



# TOBE® FR4 potlager

Utg. 2017



Konstruert iht.  
EN 1337-5

0402-CPD-496801

## Generelt

Nye TOBE® potlager, type FR 4 er en videreutvikling av det forrige FR 3. TOBE har vært det ledende brulager i Skandinavia siden 1970-tallet. Lageret er konstruert i henhold til EN 1337-5 og er CE-merket.

### Anvendelse

TOBE® potlager benyttes som fleksibel opplagring for vei- og jernbanebruer, offshorekonstruksjoner og større bygningskonstruksjoner, hvor store laster og bevegelser skal opptas.

### Oppbygning

TOBE® potlager er utformet som en sylinder (pot) med stempel (piston). Mellom pot og piston ligger en gummi-pute, produsert i kulderesistent gummi. Gummiputen er fullstendig omsluttet og kan betraktes som et flytende medium under trykk, noe som derved tillater rotasjon mellom lagerdelene.

#### TOBE® lageret deles inn i tre typer etter funksjon:

1. TOBE® F, fastlager
2. TOBE® A, allsidig bevegelig lager
3. TOBE® E, ensidig bevegelig lager

Beskrivelse av de ulike lagertypene er vist på neste side.

### Fordeler ved TOBE® potlager

- tillater store vertikal- og horisontallaster
- tillater stor rotasjon (tippvinkel)
- tillater store bevegelser
- bevegelige lager (A,E) har meget lav friksjonskoeffisient
- har lav byggehøyde
- kan skiftes ut/demonteres og evt. shimses
- kan kontrolleres under bruk
- enkel og sikker montering
- konstruert ihht EN 1337-5 og er CE-merket
- produseres i Norge ihht NS-EN 9001
- korte leveringstider
- spesielløsninger utføres på forespørsel

### Kvalitetskontroll

KB Spenneteknikk AS har utviklet et omfattende kvalitetsprogram for produksjon av TOBE® potlager og er siden 1994 sertifisert i henhold til NS-EN 9001.

### Laster og bevegelser

Standard lagerdimensjoner er beregnet for følgende bruddgrense-laster:

Vertikalt,  $V_{\max}$  fra 520–33400 kN

Horisontalt,  $H_{\max}$  fra 0–3260 kN

Tillatte belastningskombinasjoner, bevegelser, samt dimensjoner for de forskjellige lagertypene er gitt i tabeller på side 9-11.

TOBE® lagrene er som standard dimensjonert for en rotasjon/tippvinkel på 20%. De bevegelige lagrene har i standard utførelse en bevegelighetskapasitet på +/- 50 mm eller +/- 100 mm. For allsidig bevegelige lager er bevegelsen i tverretningen +/- 20 mm.

TOBE® potlager kan dimensjoneres og produseres for vesentlig større laster og bevegelser på forespørsel.

### Overflatebehandling

Alle stålkomponenter i vårt TOBE® program gjennomgår en overflatebehandling etter de strengeste krav i norsk og svensk standard:

- Sandblåsing til Sa 2,5
- Metallisering til min. 85 µm med Zn/Al = 85/15
- Forsegling med Epoxysealer 15–25 µm
- Dekkmaling med Epoxymaling min. 100 µm ved anleggsflater mot stål < 60 µm

Andre spesifikasjoner kan også utføres på forespørsel.

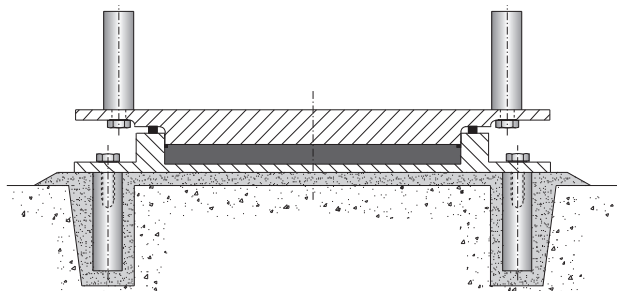
### Utskifting / Justering

Alle TOBE® lagrene er utskiftbare uten nødvendige endringer i konstruksjonen for øvrig. For enklere utskifting og justering av lagerhøyden, kan lagrene utstyres med en tilleggsplate over/under lageret.

### Avlesing av bevegelsesindikator

For avlesing og kontroll av virkelig posisjon for bevegelige lager, har TOBE® en skala med viser. Bevegelsen kan avleses på avstand med kikkert, dersom skala og viser er plassert synlig fra utsiden av konstruksjonen. Plasseringen kan bestemmes ved bestilling av lagrene.

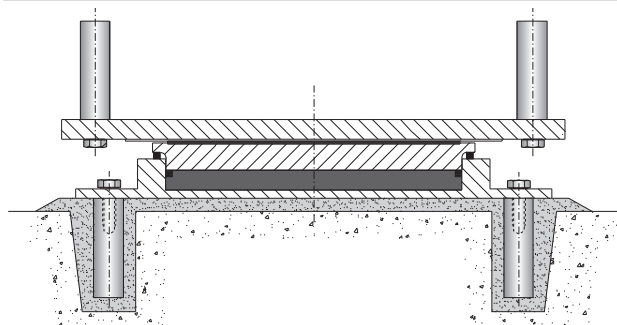
## Fastlager, type F



TOBE® fastlager er sammensatt av to lagerplater som forankres i henholdsvis over- og underkonstruksjonen med støpefester. Mot stålkonstruksjoner leveres lagrene uten støpefester (bolter er ikke inkludert).

Mellom lagerplatene ligger en kulderesistent gummipute som tillater lageret å rotere om z-aksen. Lagerets utforming medfører at lagerplatene er låst for bevegelse i horisontalplanet.

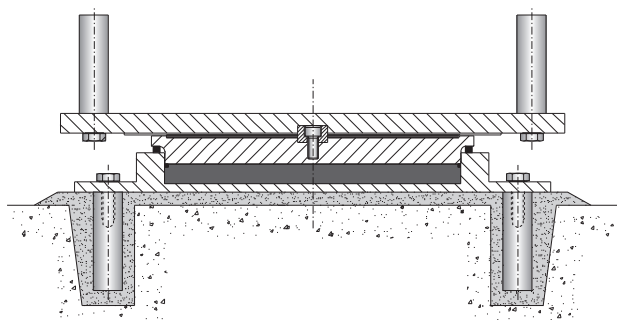
## Allsidig bevegelig lager, type A



TOBE® allsidig bevegelig lager består av tre lagerplater, hvor øvre og nedre lagerplate festes til omkringliggende konstruksjon som beskrevet for fastlageret.

Bevegelse i horisontalplanet oppnås ved hjelp av et glidesjikt mellom piston og den øvre lagerplaten. Glidesjiktet består av en PTFE plate behandlet med silikonfett. PTFE platen er nedfelt i piston. En rustfri stålplate er festet til den øvre lagerplate for å sikre minimal friksjon ved bevegelse.

## Ensidig bevegelig lager, type E



TOBE® ensidig bevegelige lager har samme oppbygning som de allsidig bevegelige, bortsett fra at pistonen er utstyrt med en styrekile, innfelt i lagerets øvre lagerplate, som forhindrer den ene bevegelsesretningen i horisontalplanet.

## For konstruktøren

TOBE® potlager er konstruert ihht EN 1337-5. Konstruktøren må ta hensyn til krav om dimensjonering av tilliggende konstruksjon ihht gjeldende standarder, EN 1992-1-1:2004 og EN 1337-11.

### 1. Valg av lagertype

Følgende kriterier må være kjente:

1. Totale vertikale laster (ULS)
2. Totale horisontale laster (ULS)
3. Horisontale bevegelser som lageret skal oppta
4. Rotasjon/tippvinkel lageret utsettes for

Ved valg av lagertype må brukonstruktør avklare om lageret skal være fast, eller om det skal være bevegelig i en eller alle retninger horisontalt. På side 6 er det gitt forslag til lagerkombinasjoner for ulike typer brukonstruksjoner.

Det må også defineres om omkringliggende konstruksjon er betong eller stål.

Ved valg av lager bør det påses at lagrene plasseres horisontalt, eller i et plan normalt på primærbevegelsesplanet, slik at ikke lageret påføres rotasjon og at rotasjonskapasiteten brukes opp av primærlasten.

### 2. Bestem lagerdimensjon

Lagrenes dimensjon bestemmes av total vertikal belastning, som vanligvis er egenvekt pluss trafikklast inklusiv lastfaktorer. Lager kan velges fra tabell for aktuell lagertype på sidene 9-11. Det må også kontrolleres at det valgte lageret tilfredsstiller kravet til de beregnede horisontallastene. De angitte maksimale horisontallastene forutsetter at minimum vertikallast tilfredsstilles ihht tabellene.

NB! Tabellverdiene for lagrene er basert på en betongkvalitet B40 ihht Norsk Standard.

For lastkombinasjoner som går ut over standardverdiene i tabellene, bør vi kontaktes for spesielløsninger.

### 3. Dimensjonering av fundament

For å beregne lokalt trykk i fundamentet, må man kjenne trykk og areal hvor lasten virker. Følgende metode benyttes:

#### a) Beregning av høyde på understøp ( $H_U$ )

ihht EN 1337-11 pkt 6.6

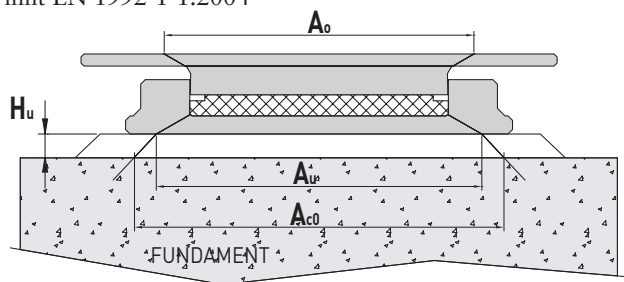
Tykkelsen på den uarmerte understøpen ( $H_U$ ) skal ikke overstige 50 mm, eller:

$$H_U = 0,1 \frac{A_U}{2\pi \sqrt{A_U/\pi}} + 15 \quad [\text{mm}]$$

- der den minste av disse to tykkelsene skal benyttes, men hvis høyden på understøpen må økes, må konstruktøren ta hensyn til dette. Dette gjelder både armering og støpefester.

#### b) Beregne areal mot fundament ( $A_{c0}$ )

ihht EN 1992-1-1:2004



$A_u$  og  $A_o$  er angitt i tabellene på side 9–11.

$$A_{c0} = \pi (\sqrt{A_u/\pi} + H_U)^2$$

#### c) Kontrollere lokalt trykk i fundament

ihht EN 1992-1-1:2004 pkt 6.7

$$F_{Rdu} = A_{c0} \cdot f_{cd} \cdot \sqrt{A_{c1}/A_{c0}} \leq 3,0 \cdot f_{cd} \cdot A_{c0}$$

For dimensjonering av fundament må det tas hensyn til de totale vertikale og horisontale lastene, samt opptredende moment som følge av rotasjon av lageret. Tilsvarende lokalt trykk må kontrolleres for konstruksjonen over lageret.

### 4. Reaksjonsmoment

Reaksjonsmomentet som påvirker over- og underliggende konstruksjon forårsakes av:

1. Horisontal kraft
2. Vinkelendringer av lagerets overdel
3. Friksjon mellom pot-vegg og piston.

Reaksjonsmomentet beregnes som følger:

$$M_{TOT} = M_H + M_{emax} + M_{\mu max}$$

$M_{emax}$  og  $M_{\mu max}$  kan adderes vektorielt ved behov. Men en ren addisjon vil alltid være på sikker side.

$M_H$ ,  $M_{emax}$  og  $M_{\mu max}$  beregnes som følger:

#### i) Beregning av $M_H$

$$M_H = H \times h \quad [\text{Nmm}]$$

$M_H$  = Moment fra horisontalkraft

$H$  = Horisontalkraft i Newton [N]

$h$  = Avstand mellom kraftens angrepspunkt på pot-veggen og underkant lager [mm], (Se tabell for fastlager s. 9, for verdier av  $h$  for de ulike lagerstørrelsene som gjelder både F-, A- og E-lager)

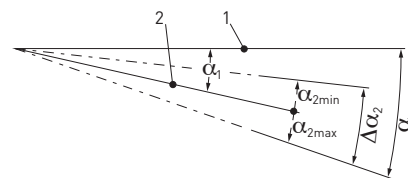
#### ii) Beregning av $M_{emax}$ (Empirisk formel)

$$M_{emax} = 32 \cdot D^3 (F_0 + (F_1 \cdot \alpha_1) + (F_2 \cdot \alpha_{2max}))$$

$M_{emax}$  = Reaksjonsmoment i [Nmm] fra gummiputen

$D$  = Gummipute diameter (se tabell s. 9)

$\alpha_1, \alpha_{2max}$  – se figur (angis i radianer)



1. Startposisjon etter montering av lager

2. Posisjon pga.  $\alpha_1$  fra permanente laster

$\alpha_{2min}$  = Negativ rotasjon fra variable laster

$\alpha_{2max}$  = Positiv rotasjon fra variable laster

$\Delta\alpha_2$  = Vinkel grunnet ekstreme posisjoner fra variable laster

$\alpha_{max} = \alpha_1 + \alpha_{2max}$

$F_0 = 0,00263$ ,  $F_1 = 0,3255$ ,  $F_2 = 2,02$

$F_0, F_1$  og  $F_2$  er dimensjonsløse koeffisienter som er bestemt ved fysiske tester og gjelder for TOBE® potlager.

#### iii) Beregning av $M_{\mu max}$

$$M_{\mu max} = 0,07 \times H \times D$$

$M_{\mu max}$  = friksjon mellom pot-vegg og piston.

$H, D$  = Se ovenfor

### 5. Horisontale laster som avviker fra tabellverdier

Horisontalkraftkapasiteter er angitt i tabellene på s. 9–11. Følgende bør beregnes om horisontallasten overstiger tabellverdiene.

Hvis  $V_{min}$  aktuell  $<$   $V_{min}$  tabell Reduseres  $H_{max}$  ihht følgende formel;

$$H_{max \text{ aktuell}} = H_{max \text{ tabell}} - 0,2 (V_{min \text{ tabell}} - V_{min \text{ aktuell}})$$

$H_{max}$  kan økes til tabellverdi, dersom lagerets forankringskapasitet økes. Kontakt oss for bistand ved avvik fra tabellverdier.



## Eksempler på bruk av TOBE-lager

Tegnforklaring:

● TOBE F  
Fastlager

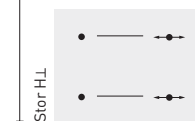
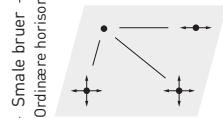
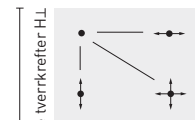


TOBE A  
Allsidig lager

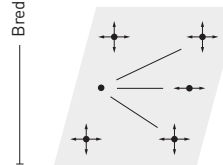
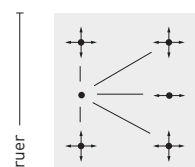
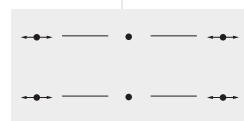
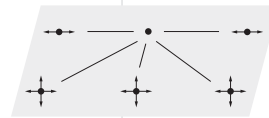
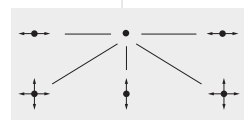
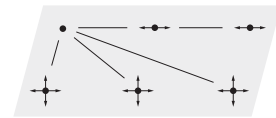
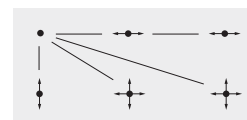


TOBE E  
Ensidig lager

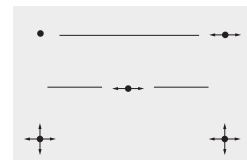
### Ett spenn



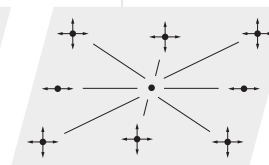
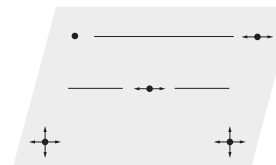
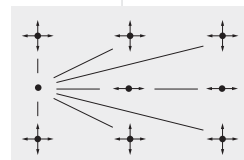
### To spenn



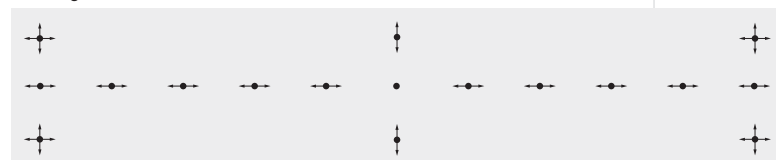
### Sikre grunnforhold



### Usikre grunnforhold



### Sikre grunnforhold



### Usikre grunnforhold

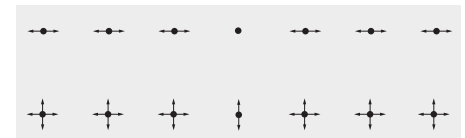


### Flere spenn (rett bru)

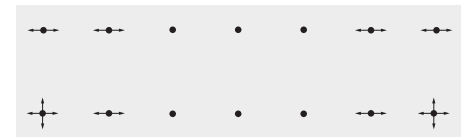
Særdeles sikre grunnforhold



### Sikre grunnforhold

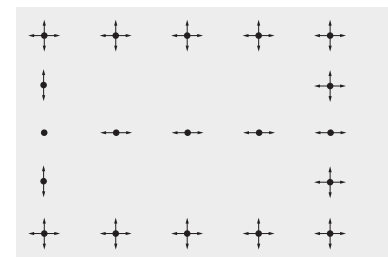


### Usikre grunnforhold

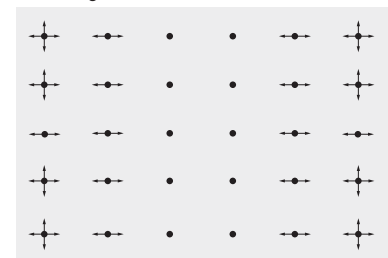


### Flere spenn (rett bru)

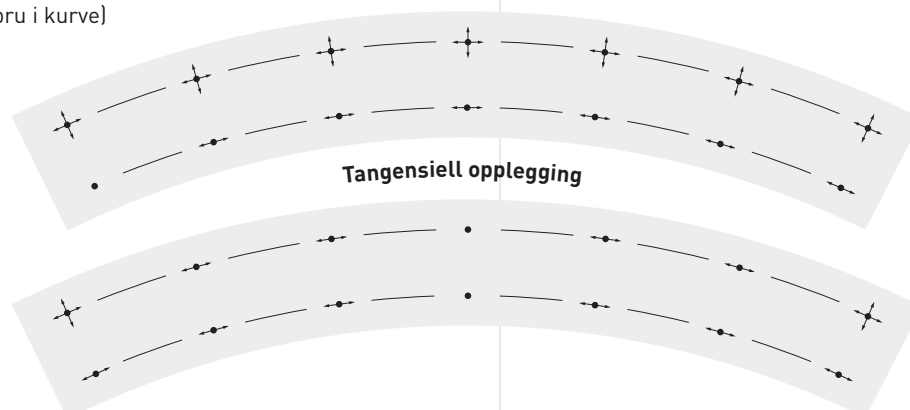
Sikre grunnforhold



### Usikre grunnforhold



### Flere spenn (bru i kurve)



## For entreprenør/bestiller

Ved bestilling av brulager bør følgende informasjon være med:

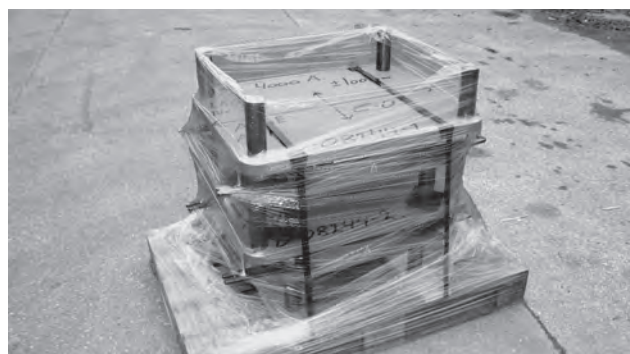
1. Spesifikk lagertype, evt krav til laster og bevegelser
2. Evt. forinnstilling og retning
3. Ønsket merking på lagerets øvre lagerplate
4. Plassering av lageret (akse, posisjon etc.)

Om denne informasjonen mangler, vil lagrene bli levert i nøytral posisjon og med standard merking.

Bestillingskjema finnes på [www.spennteknikk.no](http://www.spennteknikk.no)

## Levering av lager

Ved levering er lagrene pakket på paller, festet med strammebånd og dekket med krympeplast. Ved levering på byggeplass må mottaker ha tilgjengelig utstyr for internt transport av pallene til midlertidig lagringsplass. Dersom det er lang tid fra levering på byggeplass til lagrene skal monteres, bør de lagres under tak.

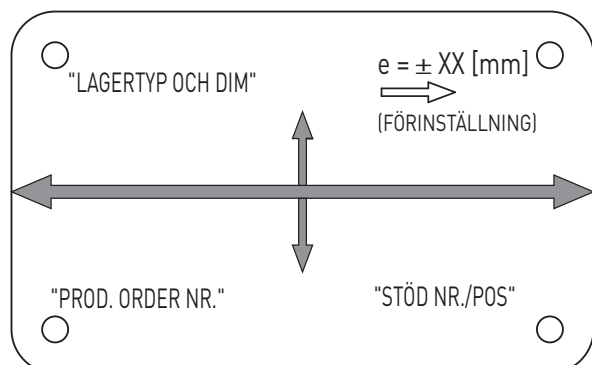


## Merking

**Som standard merkes lagrene på den øvre lagerplaten med følgende informasjon:**

- Primær og sekundær bevegelsesretning
- Evt. forinnstilling og retning av denne med pil
- Lagertype og bevegelseskapasitet
- Vårt ordrenummer
- Aksenummer (hvis oppgitt i bestilling)
- Lagerets posisjon i aksene (hvis oppgitt i bestilling)

Figuren nedenfor viser et eksempel på merking av et allsidig bevegelig TOBE®.



## Montering av lager

Egen monteringsanvisning er utarbeidet og følger alle lagerleveranser.

## Monteringsinformasjon

TOBE® potlager skal monteres ihht brukonstruktørens anvisninger utarbeidet på montasjetegninger for konstruksjonen.

### Tegningen skal angi:

- Målsatte utsparinger for støpefester
- Inntegnet målsatt øvre lagerplate som viser retningsangivelse for lageret
- Snitt av lageret med angivelse av forinnstilling inklusiv retning
- Kotehøyde overkant lager
- Krav til understøp og utførelse
- Eventuelt annen vesentlig informasjon for montering av lageret

## Generell beskrivelse

TOBE® lagrene er utstyrt med 4 stk 150 mm lange, Ø50/55 mm, støpefester på over- og undersiden. Mot stålkonstruksjoner leveres lagrene uten støpefester (bolter er ikke inkludert). Støpefestenes plassering er angitt i tabellene på side 9–11 for de respektive lagrene.

## Lagrenes retning ved montasje

Fastlagrene (F) kan orienteres uavhengig i forhold til konstruksjonen, såfremt ikke brukonstruktøren har beskrevet en spesiell retning.

Ensidige (E) og allsidige (A) lager har glideplater med orientering i lagerets bevegelsesretning. Bevegelsesretningene er avmerket på lagerets overside, med primærretning som en langsgående pil over hele glideplaten (A og E) og sekundærretning som en kort pil på tvers (gjelder kun A). Bevegelsesretningene er beskrevet av brukonstruktør og kan være både i bruas lengde- og tverretning.

For transport og montasje er lagrene midlertidig festet med 4 stk transportsikringer, en i hvert hjørne (Type A og E). Når lageret er ferdig montert og faststøpt fjernes disse og boltene strammes. Fastlagrene (Type F) er midlertidig sikret med 3 stk M6 aluminiumsbolter mellom pot og piston. Disse kan enten kappes, eller bli værende, de vil knekke ved første rotasjonsbevegelse.

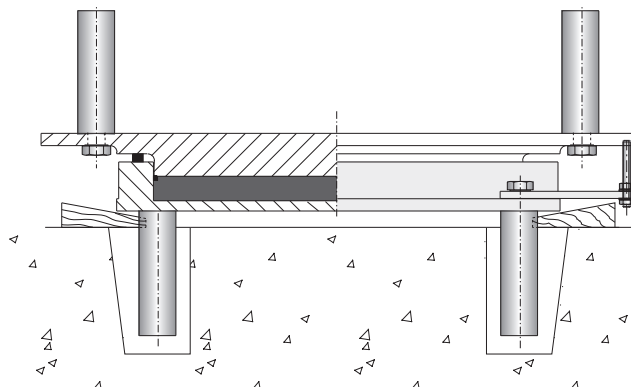
Forinnstillingen er merket på lagrene, kontroller at forinnstillingen er posisjonert i riktig retning ihht brukonstruktørens anvisninger.

## Utsparinger

Ved støping av fundament for lagrene forskales utsparinger for støpefestene, enten med rør Ø100 og dybde 150–200 mm, eller kvadrat 150x150 mm.

## Montering

Før faststøping settes lageret i korrekt posisjon ved hjelp av oppkiling i fire punkter. Lageret skal være vannrett, stabilt og med rett høyde. For dimensjonering av understøp, vises det til beskrivelse tidligere i brosjyren. Kontakt konstruktøren ved tvil.



Figur av lager justert med kiler

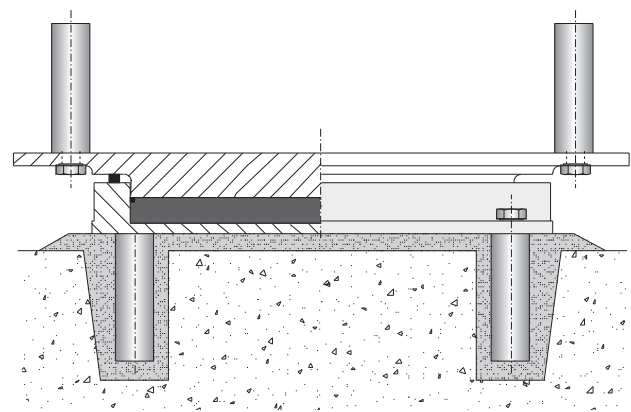
## Faststøping

Understøpen skal utføres med høyverdig ekspanderende mørtel, f.eks. Rescon Nonset 120, etter produsentens anvisning. Ved kuldegrader benyttes f.eks. Rescon Nonset 120 frostfri.

### Følgende prosedyre følges for understøping av lageret:

1. Utsparinger for støpefestene fylles nesten opp
2. Etter at mørtelen har herdet, fjernes kilene
3. Det forskales rundt lageret med overhøyde
4. For lager mindre enn TOBE® FR 50, må mørtelen stemples/injiseres for å unngå luftlommer. For lager større enn TOBE® FR 50, må flytende mørtel helles eller injiseres fra en side, slik at all luft fortrenses.
5. De horisontale støpeflatene belastes for å hindre fri ekspansjon av mørtelen

For øvrig henvises det til EN 1337-11 for fullstendige krav til understøping.



Figur av lager etter understøp

## Forsinnstilling av glidelager

Forinnstilling av glidelager bør fortrinnsvis utføres fra fabrikk. Eventuelt kan forinnstilling gjøres på byggeplassen ved å løsne monteringsboltene og deretter forskyve glideplaten (øvre lagerplate) i angitt retning og posisjon.

NB! Unngå å løfte lagerplaten ved forskyvningen, da teflonplaten kan bli forskjøvet ut av posisjon.

Det bør avklares på hvilken side av lageret bevegelsesindikator og pil skal plasseres i forhold til muligheter for avlesing. Dette gjøres ved bestilling av lager.

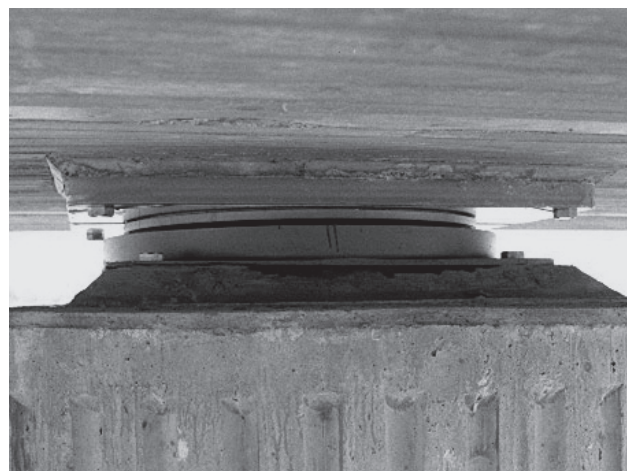
NB! Forinnstillingens posisjon må kontrolleres før montering av lageret.

## Overbygningen

Ved støping av overbygningen inngår den øvre lagerplaten som en del av forskalingen. Spalten mellom lagerets sidekanter og forskaling må være tett, slik at man unngår betongsøl på lageret ved utstøping. Betongen støpes rett mot lageret sammen med støping av overbygningen.

## Etter støping

Etter at overbygningen er støpt og har oppnådd tilstrekkelig fasthet, fjernes forskalingen rundt lageret og de midlertidige transport/monteringsanordningene fjernes. Husk å stramme til boltene til slutt. Betongsøl og smuss fjernes fra lageret.



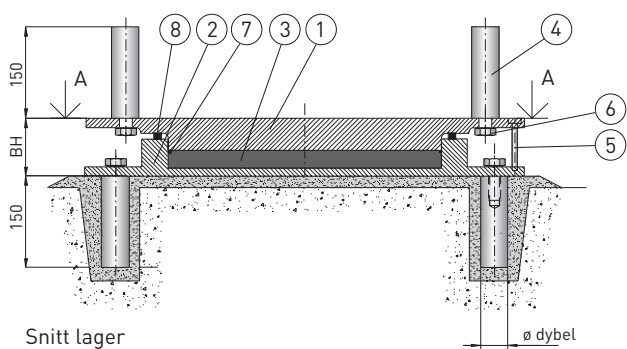
Bilde av lager ferdig innstøpt

## Jekking av konstruksjonen

Under prosjekteringen bør det tas hensyn til muligheten for jekking av konstruksjonen. Det bør derfor lages plass til jekker i nærheten av opplagringspunktene som er store nok til jekker som klarer å løfte konstruksjonen.

Spenneteknikk kan utføre reparasjoner og utskifting av lager med egne montører.





## Fast lager Type: F

1. Piston
2. Pot
3. Gummielement
4. Forankringsbolt (dybel)
5. Transportsikring
6. Bolt
7. Tettingsring
8. Gummipakning

### Definisjoner

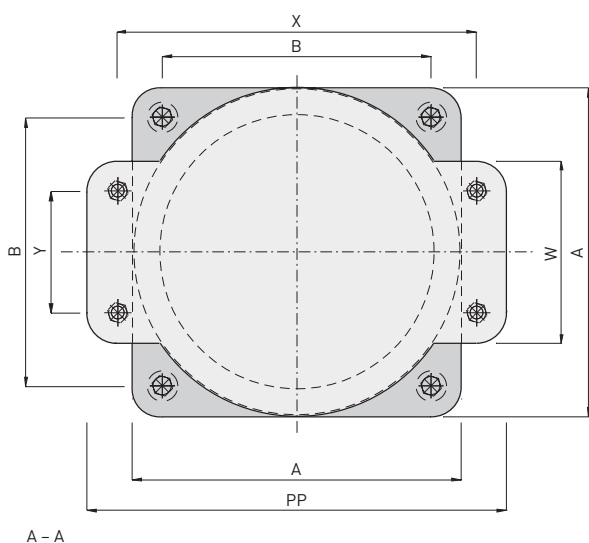
$V_{max}$  = Maksimal vertikal last kN

$H_{max}$  = Maksimal resulterende horisontal last kN

$V_{min}$  = Nødvendig minimum vertikal last ved  $H_{max}$  kN

Maksimal tippvinkel (rotasjon): 20%

Lager for opptak av større vertikal- og horisontallaster samt lager med større tippvinkel kan leveres.

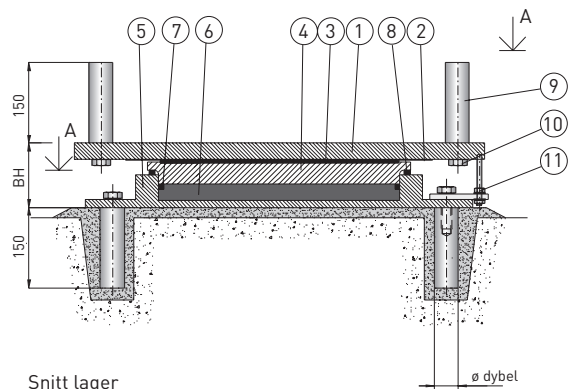


### Belastingstabell fast lager i bruddgrensetilstanden

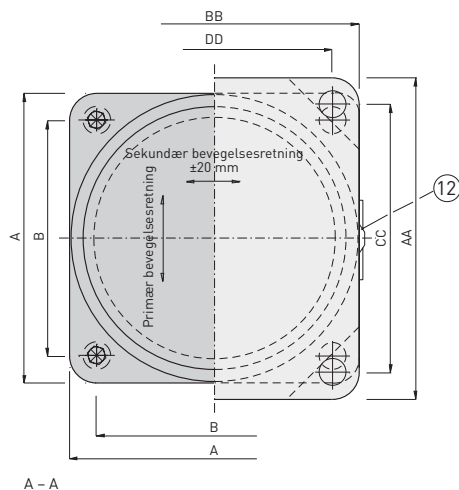
Type		10	20	30	40	50	60	70	80	90	100	110	120	130
$V_{max}$	kN	520	1590	3040	4690	6090	7670	9060	10570	13480	16250	21450	27400	33400
$V_{min}$	kN	60	380	1210	2070	2790	3400	4070	4670	5670	6830	8110	9830	11360
$H_{max}$	kN	220	420	720	950	1130	1280	1450	1600	1850	2140	2460	2890	3260

### Dimensjonstabell fast lager (alle mål i mm)

A	mm	200	295	390	470	535	590	640	685	770	840	955	1070	1170
B	mm	149	232	315	386	440	470	510	540	600	650	730	810	880
W	mm	115	165	200	250	300	300	350	375	425	450	500	550	600
X	mm	230	335	440	520	595	655	700	745	830	910	1015	1135	1230
Y	mm	64	102	125	166	205	205	255	280	330	355	405	455	505
BH	mm	56	56	67	72	81	90	93	101	108	118	130	145	161
PP	mm	281	398	515	604	690	750	795	840	925	1005	1110	1230	1325
Ø	mm	35	50	50	50	50	50	50	50	50	50	50	50	50
Bolt dim.		M16	M20	M24	M24	M24	M24	M24	M24	M24	M24	M24	M24	M24
h	mm	29,5	29,9	36,2	42,2	47,6	52,0	55,5	58,8	66,0	71,2	79,2	88,8	97,0
Gummi D	mm	120	210	290	360	410	460	500	540	610	670	770	870	960
Ao	mm <sup>2</sup>	17671	45239	80425	119459	152053	188574	220618	255176	321699	384845	502655	636173	769769
Au	mm <sup>2</sup>	20503	49706	86345	126652	162621	200323	236287	275218	347768	417267	544134	692919	837679
Vekt	kg	20	43	70	96	129	164	193	236	301	384	529	722	955



Snitt lager



A - A

### Allsidig bevegelig Type: A

Bevegelse	Primær	Sekundær
	± 50 mm	±20 mm
	±100 mm	±20 mm

- |                       |                            |
|-----------------------|----------------------------|
| 1. Glideplate         | 7. Tetningsring            |
| 2. Rustfri glideplate | 8. Gummipakning            |
| 3. PTFE-plate         | 9. Forankringsbolt (dybel) |
| 4. Piston             | 10. Bolt                   |
| 5. Pot                | 11. Transportsikring       |
| 6. Gummelement        | 12. Viser/millimeterskala  |

### Definisjoner

$V_{max}$  = Maksimal vertikal last kN

Maksimal tippvinkel (rotasjon): 20%

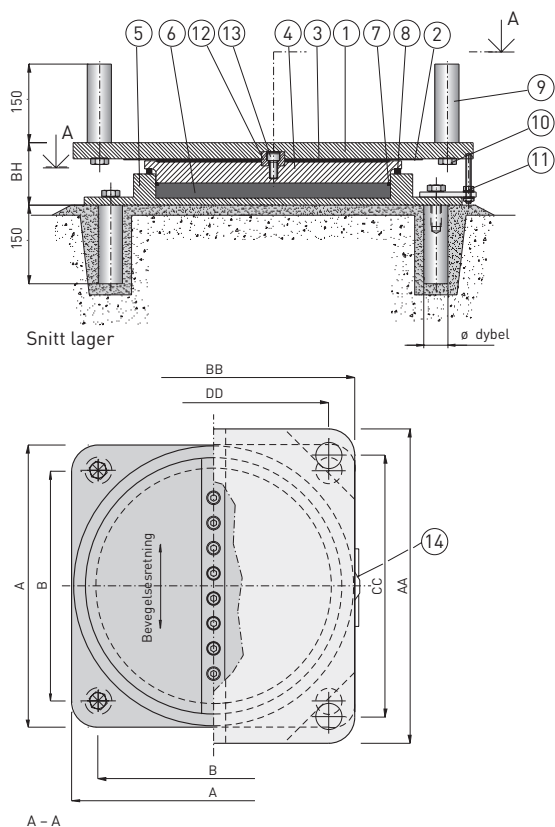
Lager for optak av større vertikallaster samt lager med større tippvinkel og bevegelse kan leveres.

### Belastingstabell allsidig bevegelig lager i bruddgrensetilstanden

Type		10	20	30	40	50	60	70	80	90	100	110	120	130
$V_{max}$	kN	520	1590	3040	4690	6090	7670	9060	10570	13480	16250	21450	27400	33400

### Dimensjonstabell allsidig bevegelig lager (alle måt i mm)

A	mm	200	295	390	470	535	590	640	685	770	840	955	1070	1170
B	mm	149	232	315	386	440	470	510	540	600	650	730	810	880
AA ± 50	mm	300	420	495	560	635	675	710	745	805	855	945	1025	1105
CC ± 50	mm	249	357	420	476	540	580	615	650	710	760	850	930	1010
AA ± 100	mm	400	520	595	660	735	775	810	845	905	955	1045	1125	1205
CC ± 100	mm	349	457	520	576	640	680	715	750	810	860	950	1030	1110
BB	mm	200	300	380	450	500	550	590	630	700	760	860	960	1050
DD	mm	149	237	305	366	405	455	495	535	605	665	765	865	955
BH	mm	72	78	88	97	102	111	114	118	129	139	151	165	177
Ø	mm	35	50	50	50	50	50	50	50	50	50	50	50	50
Bolt dim.	mm	M16	M20	M24	M24	M24	M24	M24	M24	M24	M24	M24	M24	M24
$A_{PTFE}$	mm <sup>2</sup>	14314	33979	57256	98980	132025	173494	204282	237583	301907	363168	477836	608212	738981
$A_o$	mm <sup>2</sup>	27964	59634	89488	140232	179113	226949	261981	299526	371278	438905	564184	705171	845490
$A_u$	mm <sup>2</sup>	20503	49706	86345	126652	162621	200323	236287	275218	347768	417267	544134	692919	837679
Vekt ± 50	kg	25	60	94	134	170	213	248	287	376	468	636	847	1103
Vekt ± 100	kg	28	65	100	141	178	221	257	297	387	480	649	862	1119



## Ensidig bevegelig Type: E

### Bevegelse (Ingen bevegelse i tverretningen):

± 50 mm  
± 100 mm

- |                       |                            |
|-----------------------|----------------------------|
| 1. Glideplate         | 7. Tetningsring            |
| 2. Rustfri glideplate | 8. Gummipakning            |
| 3. PTFE-plate         | 9. Forankringsbolt (dybel) |
| 4. Piston             | 10. Bolt                   |
| 5. Pot                | 11. Transportsikring       |
| 6. Gummielement       |                            |

### Definisjoner

$V_{max}$  = Maksimal vertikal last kN

$H_{max}$  = Horisontalkraft på tvers av lageret kN

$V_{min}$  = Nødvendig minimum vertikal last ved  $H_{max}$  kN

Maksimal tippvinkel (rotasjon): 20%

Lager for opptak av større vertikal- og horisontallaster samt lagere med større tippvinkel og bevegelse kan leveres.

## Belastingstabell ensidig bevegelig lager i bruddgrensetilstanden

Type		10	20	30	40	50	60	70	80	90	100	110	120	130
$V_{max}$	kN	520	1590	3040	4690	6090	7670	9060	10570	13480	16250	21450	27400	33400
$V_{min}$	kN	80	380	1170	1910	2630	3130	3530	3950	4650	5250	6250	7010	8000
$H_{max}$	kN	160	420	720	910	1090	1210	1310	1410	1590	1740	1990	2180	2400

## Dimensjonstabell ensidig bevegelig lager (alle mål i mm)

A	mm	200	295	390	470	535	590	640	685	770	840	955	1070	1170
B	mm	149	232	315	386	440	470	510	540	600	650	730	810	880
AA ± 50	mm	300	420	495	560	635	675	710	745	805	855	945	1025	1105
CC ± 50	mm	249	357	420	476	540	580	615	650	710	760	850	930	1010
AA ± 100	mm	400	520	595	660	735	775	810	845	905	955	1045	1125	1205
CC ± 100	mm	349	457	520	576	640	680	715	750	810	860	950	1030	1110
BB	mm	160	260	340	410	460	510	550	590	660	720	820	920	1010
DD	mm	109	197	265	326	365	415	455	495	565	625	725	825	915
BH	mm	84	99	98	108	113	121	124	132	139	149	161	175	187
Ø	mm	35	50	50	50	50	50	50	50	50	50	50	50	50
Bolt dim.	mm	M16	M20	M24	M24	M24	M24	M24	M24	M24	M24	M24	M24	M24
$A_{PTFE}$	mm <sup>2</sup>	9859	25451	46168	84425	115215	154224	183372	215033	276487	335288	445856	572132	699211
$A_o$	mm <sup>2</sup>	27964	61143	98908	151964	192342	241810	277930	316563	390220	459480	587479	731187	873954
$A_u$	mm <sup>2</sup>	20503	49706	86345	126652	162621	200323	236287	275218	347768	417267	544134	692919	837679
Vekt ± 50	kg	25	66	99	145	185	229	268	318	405	501	680	903	1139
Vekt ± 100	kg	27	70	106	153	194	239	278	329	417	515	696	921	1159

**Norge**

KB Spenneteknikk AS  
Postboks 1213  
N-2206 Kongsvinger  
Telefon +47 62 81 00 30  
Telefaks +47 62 81 00 55  
spenneteknikk@spenneteknikk.no  
www.spenneteknikk.no

**Sverige**

Spännteknik SLF AB  
Box 158  
SE-671 24 Arvika  
Telefon +46 0570 126 60  
Telefax +46 0570 109 50  
info@spannteknik.se  
www.spannteknik.se

**NS-EN ISO 9001**

Cert. no. 007  
Certified Quality System

# spenneteknikk



## Produkter

### • Lager for bruer og bygg

TOBE® potlager  
ELASTO® BLOKK lagersystemer for bruer  
ELASTO® FLON lagersystemer for bruer  
LASTO-STRIP lager for husbygg  
SB-lager for husbygg  
KBS styrelager  
Stållager for bruer  
Spesiallager

### • Fuger for bruer og bygg

TENSA-LASTIC brufuge  
TENSA-GRIP brufuge  
ETIC fingerfuge for bruer  
TRANSFLEX brufuge  
ACME fuge for bruer og bygg

### • Offshore produkter

Elastomerlager for offshore konstruksjoner og FPSO skip  
TOBE® potlager for store laster og bevegelser  
Lager for kraninnstallasjoner  
Støt- og vibrasjonsdempere  
Styrte og allsidige glidelager

### • Tunge løft og senk

Løft og senk av bruer og andre tunge konstruksjoner

### • Komplet mekanisk verksted

Stål- og aluminiumsprodukter

### • ELASTO® pælelager

Reduserer antall pæler i fundamenteringen

Våre produkter produseres og klargjøres i vår fabrikk på Kongsvinger og monteres på oppdragsgivers byggeplasser.