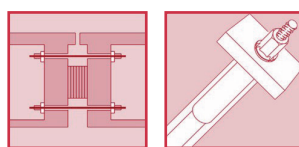


**DYWIDAG** 



European Organisation for Technical Approvals  
Europäische Organisation für Technische Zulassungen  
Organisation Européenne pour l'Agrément Technique



## SPANNSYSTEME

**DYWIDAG Stabspannverfahren  
im Verbund mit Stäben  $\varnothing$  26 – 40 mm  
zur Vorspannung von Tragwerken  
Anwendungsregeln mit ETA-05/0123  
Zulassung: Z-13.71-50123**

Geltungsdauer: 29. Juni 2018 – 29. Juni 2023

## Allgemeine Bauartgenehmigung

Zulassungsstelle für Bauprodukte und Bauarten

Bautechnisches Prüfamt

Eine vom Bund und den Ländern  
gemeinsam getragene Anstalt des öffentlichen Rechts

Mitglied der EOTA, der UEAtc und der WFTAO

Datum:

09.08.2018

Geschäftszeichen:

I 15-1.13.71-9/18

**Nummer:**

**Z-13.71-50123**

**Geltungsdauer**

vom: **29. Juni 2018**

bis: **29. Juni 2023**

**Antragsteller:**

**DYWIDAG-Systems International GmbH**

Destouchesstraße 68

80796 München

**Gegenstand dieses Bescheides:**

**Anwendungsregeln für das Spannsystem für das Vorspannen von Tragwerken, intern mit  
Verbund nach ETA-05/0123**

Der oben genannte Regelungsgegenstand wird hiermit allgemein bauaufsichtlich genehmigt.

Dieser Bescheid umfasst neun Seiten.

Diese allgemeine Bauartgenehmigung ersetzt die allgemeine bauaufsichtliche Zulassung  
Nr. Z-13.71-50123 vom 7. April 2014. Der Gegenstand ist erstmals am 19. November 2007  
zugelassen worden.

DIBt

## I ALLGEMEINE BESTIMMUNGEN

- 1 Mit der allgemeinen Bauartgenehmigung ist die Anwendbarkeit des Regelungsgegenstandes im Sinne der Landesbauordnungen nachgewiesen.
- 2 Dieser Bescheid ersetzt nicht die für die Durchführung von Bauvorhaben gesetzlich vorgeschriebenen Genehmigungen, Zustimmungen und Bescheinigungen.
- 3 Dieser Bescheid wird unbeschadet der Rechte Dritter, insbesondere privater Schutzrechte, erteilt.
- 4 Dem Anwender des Regelungsgegenstandes sind, unbeschadet weitergehender Regelungen in den "Besonderen Bestimmungen", Kopien dieses Bescheides zur Verfügung zu stellen. Zudem ist der Anwender des Regelungsgegenstandes darauf hinzuweisen, dass dieser Bescheid an der Anwendungsstelle vorliegen muss. Auf Anforderung sind den beteiligten Behörden ebenfalls Kopien zur Verfügung zu stellen.
- 5 Dieser Bescheid darf nur vollständig vervielfältigt werden. Eine auszugsweise Veröffentlichung bedarf der Zustimmung des Deutschen Instituts für Bautechnik. Texte und Zeichnungen von Werbeschriften dürfen diesem Bescheid nicht widersprechen, Übersetzungen müssen den Hinweis "Vom Deutschen Institut für Bautechnik nicht geprüfte Übersetzung der deutschen Originalfassung" enthalten.
- 6 Dieser Bescheid wird widerruflich erteilt. Die Bestimmungen können nachträglich ergänzt und geändert werden, insbesondere, wenn neue technische Erkenntnisse dies erfordern.
- 7 Dieser Bescheid bezieht sich auf die von dem Antragsteller im Genehmigungsverfahren zum Regelungsgegenstand gemachten Angaben und vorgelegten Dokumente. Eine Änderung dieser Genehmigungsgrundlagen wird von diesem Bescheid nicht erfasst und ist dem Deutschen Institut für Bautechnik unverzüglich offenzulegen.
- 8 Die von diesem Bescheid umfasste allgemeine Bauartgenehmigung gilt zugleich als allgemeine bauaufsichtliche Zulassung für die Bauart.

## II **BESONDERE BESTIMMUNGEN**

### 1 **Regelungsgegenstand und Anwendungsbereich**

#### 1.1 **Regelungsgegenstand**

Diese allgemeine Bauartgenehmigung enthält Anwendungsregeln für das Spannsystem mit gerippten und glatten Spannstahlstäben St 950/1050 zum Vorspannen von Tragwerken im nachträglichen Verbund nach der Europäischen Technischen Bewertung ETA-05/0123 vom 27. Juni 2018. Diese allgemeine Bauartgenehmigung gilt grundsätzlich nur gemeinsam mit der genannten Europäischen Technischen Bewertung.

#### 1.2 **Anwendungsbereich**

(zu ETA-05/0123, Abschnitte 2.1)

Das durch ETA-05/0123 geregelte Stabspannsystem für das Vorspannen von Tragwerken, intern mit Verbund darf zur Vorspannung von Spannbetonbauteilen aus Normalbeton angewendet werden, die nach DIN EN 1992-1-1 in Verbindung mit DIN EN 1992-1-1/NA bzw. nach DIN EN 1992-2 in Verbindung mit DIN EN 1992-2/NA bemessen werden.

### 2 **Bestimmungen für Planung, Bemessung und Ausführung**

#### 2.1 **Planung**

##### 2.1.1 **Spannstahl**

(zu ETA-05/0123, Abschnitte 1.1 und 1.11, Anhänge 40, 41, 42 und 44)

Es dürfen nur gerippte Spannstahlstäbe St 950/1050 mit den Nenndurchmessern 26,5 bis 40 mm und glatte Spannstahlstäbe St 950/1050 mit den Nenndurchmessern 32 und 36 mm angewendet werden, die allgemein bauaufsichtlich zugelassen sind.

##### 2.1.2 **Zusatzbewehrung**

(zu ETA-05/0123, Abschnitte 1.6, 1.8, 1.13 und Anhänge 16 bis 18)

Für die Zusatzbewehrung ist gerippter Betonstahl B500A oder B500B nach DIN 488-1 oder einer allgemeinen bauaufsichtlichen Zulassung einzubauen.

Die Zusatzbewehrung besteht aus geschlossenen Bügeln (Steckbügel, Bügel nach DIN EN 1992-1-1/NA, Bild NA.8.5 e oder g) oder einer gleichartigen Bewehrung nach DIN EN 1992-1-1 in Verbindung mit DIN EN 1992-1-1/NA, Abschnitt 8.4 verankerte Bewehrungsstäbe. Die Bügelschlösser sind versetzt anzuordnen.

Eine Bewehrungsanordnung nach ETA-05/0123, Abschnitt 1.8, zweiter Absatz ist durch diese allgemeine Bauartgenehmigung nicht geregelt.

##### 2.1.3 **Hüllrohre**

(zu ETA-05/0123, Abschnitte 1.9, 1.14.1, 2.2.4.4.1 und Anhänge 26 bis 30)

Für die Spannglieder mit nachträglichem Verbund sind Hüllrohre aus Bandstahl nach DIN EN 523 zu anzuwenden.

##### 2.1.4 **Transport und Lagerung**

Es sind die entsprechenden Forderungen von DIN EN 13670 in Verbindung mit DIN 1045-3 und DIN EN 1992-1-1 in Verbindung mit DIN EN 1992-1-1/NA sowie DIN EN 1992-2 in Verbindung mit DIN EN 1992-2/NA zu beachten.

Die Angaben der Zulassung des angewendeten Spannstahls sind zu beachten.

### 2.1.5 Korrosionsschutz der freiliegenden oder nicht genügend mit Beton bedeckten Stahlteile

Die nicht ausreichend durch Betonüberdeckung (mindestens 5 cm) oder Korrosionsschutzmasse geschützten Flächen aller stählernen Teile sind mit einem Schutzsystem nach DIN EN ISO 12944-5 gegen Korrosion zu schützen.

Dabei ist zu beachten, dass das entsprechende Schutzsystem so ausgewählt wird, dass mindestens eine Korrosivitätskategorie C5 nach DIN EN ISO 12944-2 gewährleistet wird. Bei Stahlteilen der Verankerung, welche im Inneren einer abgeschlossenen Konstruktion liegen darf die Korrosivitätskategorie C3 nach DIN EN ISO 12944-2 zugrunde gelegt werden, wenn der Angriff von korrosiven Stoffen ausgeschlossen werden kann.

Die Oberflächenvorbereitung erfolgt nach DIN EN ISO 12944-4. Bei der Ausführung der Beschichtungsarbeiten ist DIN EN ISO 12944-7 zu beachten.

## 2.2 Bemessung

### 2.2.1 Allgemeines

Für Entwurf und Bemessung von mit diesen Spanngliedern vorgespannten Bauteilen gilt DIN EN 1992-1-1 in Verbindung mit DIN EN 1992-1-1/NA bzw. DIN EN 1992-2 in Verbindung mit DIN EN 1992-2/NA. Die Begrenzung der planmäßigen Vorspannkraft nach DIN EN 1992-1-1/NA, NCI Zu 5.10.2.1 ist zu beachten.

### 2.2.2 Begrenzung der Vorspannkräfte

(zu ETA-05/0123, Abschnitt 1.3)

Am Spannende darf nach DIN EN 1992-1-1, Abschnitt 5.10.2.1(1), Gleichung (5.41) die aufgebrauchte Höchstkraft  $P_{max}$  die in der Tabelle 1 aufgeführte Kraft  $P_{max} = 0,8 A_p f_{pk}$  nicht überschreiten. Der Mittelwert der Vorspannkraft  $P_{m0}(x)$  unmittelbar nach dem Absetzen der Pressenkraft auf die Verankerung darf nach DIN EN 1992-1-1, Abschnitt 5.10.3(2), Gleichung (5.43) die in Tabelle 1 aufgeführte Kraft  $P_{m0}(x) = 0,75 A_p f_{pk}$  an keiner Stelle überschreiten.

Tabelle 1: Vorspannkräfte für Spannstahlstäbe St 950/1050

Bezeichnung	Stabnennendurchmesser	$P_{max}$ [kN]	$P_{m0}(x)$ [kN]
	$d_s$	$0,8 A_p f_{pk}$	$0,75 A_p f_{pk}$
	mm	kN	kN
<b>Gewindestab</b>			
26 WR	26,5	464	434
32 WR	32	676	633
36 WR	36	856	802
40 WR	40	1056	990
<b>Glattstab</b>			
32 WS	32	676	633
36 WS	36	856	802

Für das Überspannen gemäß ETA-05/0123, Abschnitt 1.3 gilt DIN EN 1992-1-1, Abschnitt 5.10.2.1 (2). Im Brückenbau ist gemäß DIN EN 1992-2/NA, NPD Zu 5.10.2.1 (2) ein Überspannen nicht zulässig.

### 2.2.3 Reibungsverluste

(zu ETA-05/0123, Abschnitt 1.4)

Zusätzlich gilt für Glattstäbe:

Es darf bei Eintragung von Längsschwingungen zwischen  $\mu_{red}$  und  $\mu$  interpoliert werden, wenn die Spannliedlänge  $> 30$  m, aber  $\leq 40$  m ist.

Bei größeren Längen ist mit  $\mu$  zu rechnen.

### 2.2.4 Krümmungshalbmesser der Spannglieder im Bauwerk

(zu ETA-05/0123, Abschnitt 1.10)

Der kleinste zulässige Krümmungshalbmesser und die Arbeitsmoduli  $A$  sind den allgemeinen bauaufsichtlichen Zulassungen für gerippte und glatte Spannstahlstäbe St 950/1050 zu entnehmen. Krümmungsradien kleiner  $R = 200 d_N$  sind nicht zulässig.

### 2.2.5 Betonfestigkeit

(zu ETA-05/0123, Abschnitt 1.6, 1.7, 2.2.3.1 und Anhänge 13 bis 18)

Es ist Beton nach DIN EN 206-1 zu anzuwenden. Bei der Anwendung dieser Betone ist DIN 1045-2 zu beachten.

Zum Zeitpunkt der Eintragung der vollen Vorspannkraft muss der Normalbeton im Bereich der Verankerung eine Mindestfestigkeit von  $f_{cmj,cube}$  bzw.  $f_{cmj,cyl}$  entsprechend Tabelle 2 dieser allgemeinen Bauartgenehmigung und den Anhängen 13 bis 18 von ETA-05/0123 aufweisen. Die Festigkeit ist durch mindestens drei Probekörper (Prüfzylinder oder Würfel mit 150 mm Kantenlänge), die unter den gleichen Bedingungen wie das vorzuspannende Bauteil zu lagern sind, als Mittelwert der Druckfestigkeit nachzuweisen, wobei die drei Einzelwerte um höchstens 5 % voneinander abweichen dürfen.

Sofern nicht genauer nachgewiesen, darf die charakteristische Festigkeit des Betons zum Zeitpunkt  $t_j$  der Eintragung der Vorspannkraft aus den Werten der Spalte 2 von Tabelle 2 wie folgt berechnet werden:

$$f_{ck,t_j} = f_{cmj,cyl} - 8$$

Tabelle 2: Prüfkörperfestigkeit  $f_{cmj}$

$f_{cmj,cube}$ in $N/mm^2$	$f_{cmj,cyl}$ in $N/mm^2$
25	20
37	30
50	40

Für ein Teilvorspannen mit 30 % der vollen Vorspannkraft beträgt der Mindestwert der nachzuweisenden Betondruckfestigkeit  $0,5 f_{cmj,cube}$  bzw.  $0,5 f_{cmj,cyl}$ . Zwischenwerte dürfen linear interpoliert werden (siehe auch DIN EN 1992-1-1, Abschnitt 5.10.2.2 (4)).

### 2.2.6 Abstand der Spanngliederankerungen

(zu ETA-05/0123, Abschnitt 1.6 und Anhänge 13 bis 18)

Die in den Anhängen 13 bis 18 angegebenen Achs- und Randabstände setzen voraus, dass im Verankerungsbereich (Bezugskörper: für die Verankerungen nach Anhang 13 und 15:  $A_x \times A_y \times A_y$ ; nach Anhang 14:  $A \times A \times A$ ; nach den Anhängen 16 bis 18:  $A_x \times A_y \times (l + (n - 1) \cdot m)$  zusätzlich bereits mindestens  $50 \text{ kg/m}^3$  Bewehrung vorhanden und diese gleichmäßig über die Höhe verteilt ist. Trifft das nicht zu, ist die Zusatzbewehrung nach den Anhängen 16 bis 18 entsprechend zu vergrößern bzw., bei den Verankerungen ohne Zusatzbewehrung nach den Anhängen 13 bis 15 Zusatzbewehrung entsprechend der fehlenden Bewehrungsmenge anzuordnen. Auch diese Zusatzbewehrung muss Abschnitt 2.1.2 entsprechen. Die Schenkellängen der zusätzlich angeordneten Bügel bzw. die Längen der als Zusatzbewehrung angewendeten kreuzweise verlegten geraden Bewehrungsstäbe (abzüglich der beidseitigen Verankerungslängen) für die Verankerungen

ohne Zusatzbewehrung nach den Anhängen 13 bis 15 sind 20 mm kleiner als die Achsabstände der jeweiligen Verankerung. Bei rechteckigen Ankerplatten ist die lange Seite der Ankerplatte parallel zum größten Achs- oder Randabstand einzubauen (siehe ETA-05/0123, Anhänge 13 und 15 bis 18).

Außerhalb dieser angegebenen Verankerungsbereiche ist die Aufnahme der im Bauwerksbeton auftretenden Kräfte nachzuweisen.

Alle in der ETA-05/0123 angegebenen Achs- und Randabstände sind nur im Hinblick auf die statischen Erfordernisse festgelegt worden; daher sind zusätzlich die in anderen Normen und Richtlinien - insbesondere in DIN EN 1992-1-1 in Verbindung mit DIN EN 1992-1-1/NA - angegebenen Betondeckungen der Betonstahlbewehrung bzw. der stählernen Verankerungsteile zu beachten.

## 2.3 Ausführung

### 2.3.1 Allgemeines

Neben den für Spannverfahren relevanten Anforderungen nach DIN EN 13670 zusammen mit DIN 1045-3 gelten die "DIBt-Grundsätze für die Anwendung von Spannverfahren", Fassung April 2006.

### 2.3.2 Anforderungen und Verantwortlichkeiten

(zu ETA-05/0123, Abschnitt 2.2)

#### 2.3.2.1 Inhaber der allgemeinen Bauartgenehmigung

(1) Der technische Bereich des Inhabers der allgemeinen Bauartgenehmigung muss über einen Ingenieur mit mindestens fünf Jahren Berufserfahrung im Spannbetonbau verfügen. Maßgebende technische Fachkräfte, die mit Arbeiten an dem Spannverfahren betraut sind, sollten mindestens über drei Jahre Berufserfahrung im Spannbetonbau verfügen.

(2) Der Inhaber der allgemeinen Bauartgenehmigung muss folgende Unterlagen in jeweils aktueller Fassung bereithalten:

(2.1) Dokumentation über die betrieblichen Voraussetzungen, aus der mindestens folgende Punkte hervorgehen:

- Aufbau des technischen Bereichs und Verantwortlichkeiten der Mitarbeiter,
- Nachweis der Qualifikation des eingesetzten Personals,
- Nachweis der regelmäßig durchgeführten Schulungen,
- Ansprechpartner in Bezug auf das Spannverfahren,
- Kontroll- und Ablagesystem.

(2.2) Allgemeine Verfahrensbeschreibung für die ausführende Spezialfirma, die mindestens Folgendes umfasst:

- Aktuelle Fassung der ETA-05/0123 und dieser Bauartgenehmigung und Beschreibung des Spannverfahrens,
- Vorgaben für Lagerung, Transport und Montage,
- Arbeitsanweisungen für Montage- und Vorspannprozesse einschließlich Maßnahmen zum Korrosionsschutz (auch temporär),
- Angaben zum Schweißen im Bereich der Spannglieder,
- Zusammenstellung der zu beachtenden Sicherheits- und Arbeitsschutzaspekte,
- Allgemeiner Qualitätssicherungsplan<sup>1</sup>,
- Schulungsprogramm für das mit Vorspannarbeiten betraute Baustellenpersonal<sup>2</sup>.

<sup>1</sup> Vorgaben hierzu siehe auch: ETAG 013 Guideline for European Technical Approval of post-tensioning kits for prestressing of structures, Anhang D.3, EOTA Brüssel Juni 2002

<sup>2</sup> Siehe auch: CEN Workshop Agreement (CWA): Requirements for the installation of post-tensioning kits for prestressing of structures and qualification of the specialist company and its personnel, Anhang B, Brüssel 2002

(3) Kann der Inhaber der allgemeinen Bauartgenehmigung die an ihn gerichteten Anforderungen nicht erfüllen, gelten sie für den Hersteller. Der Inhaber der allgemeinen Bauartgenehmigung und der Hersteller dürfen auch eine Aufgabenteilung vereinbaren.

#### 2.3.2.2 Hersteller

Der Hersteller ist dafür verantwortlich, dass alle erforderlichen Komponenten des Spannverfahrens in Übereinstimmung mit der geltenden ETA auf die Baustelle geliefert und sachgemäß übergeben werden. Dies gilt auch für die zur Ausführung benötigte Spezialausrüstung (Pressen, Einpressgeräte usw.), sofern diese nicht durch die ausführende Spezialfirma selbst gestellt wird.

#### 2.3.2.3 Spezialfirma

Für die Aufgaben und Verantwortlichkeiten der ausführenden Spezialfirma gelten die "DIBt-Grundsätze für die Anwendung von Spannverfahren", Fassung April 2006<sup>3</sup>.

Ausführende Spezialfirmen müssen für die Anwendung dieses Spannverfahrens durch den Inhaber der allgemeinen Bauartgenehmigung auf Grundlage der allgemeinen Verfahrensbeschreibung nach Abschnitt 2.3.2.1 umfassend geschult und autorisiert sein.

#### 2.3.3 Montage

Vor dem Aufschrauben der Verankerungsmutter ist das Gewinde des Gewindestabes sowie der Verankerungsmutter visuell auf Beschädigungen zu kontrollieren und ggf. auszutauschen. Vor Aufsetzen der Stabspannpresse und Beginn des Spannvorgangs ist darauf zu achten, dass das System aus Stab, Ankerplatte, Kugelbundmutter zentrisch ausgerichtet ist, damit die Mutter zwangsfrei in den Konus vorgesetzt werden kann. Sollte dabei die Ratsche der Spannpresse vor dem Festsetzen der Anker Mutter einen außerplanmäßigen Widerstand erzeugen, ist das System zu überprüfen und ggf. neu auszurichten bzw. auszutauschen.

#### 2.3.4 Einpressen

(zu ETA-05/0123, Abschnitte 2.2.4.8)

##### 2.3.4.1 Einpressmörtel und Einpressverfahren

Es ist Einpressmörtel nach DIN EN 447:1996-07 oder nach allgemeiner bauaufsichtlicher Zulassung anzuwenden. Für das Einpressverfahren gilt DIN EN 446:1996-07 bzw. die Zulassung. Die Anlagen zur Bauregelliste A Teil 1 sind zu beachten.

Wenn das Einpressen oder/und Entlüften über die Kugelbundmutter mit Verpressnuten nach Anhang 1 von ETA-05/0123 nicht möglich ist, sind andere Einpress- und/oder Entlüftungsöffnungen vorzusehen.

##### 2.3.4.2 Überwachung

Es ist eine Überwachung nach der "Richtlinie zur Überwachung des Herstellens und Einpressens von Zementmörtel in Spannkanäle"<sup>4</sup> durchzuführen.

#### 2.3.5 Übereinstimmungserklärung

Die bauausführende Firma hat zur Bestätigung der Übereinstimmung der Bauart mit der allgemeinen Bauartgenehmigung eine Übereinstimmungserklärung gemäß §§16 a Abs. 5, 21 Abs. 2 MBO abzugeben. Diese Bescheinigung ist dem Bauherrn zur ggf. erforderlichen Weiterleitung an die zuständige Bauaufsichtsbehörde auszuhändigen.

<sup>3</sup> Veröffentlicht in den DIBt-"Mitteilungen" 37 (2006), Heft 4

<sup>4</sup> veröffentlicht in DIBt "Mitteilungen" 33 (2002), Heft 3; erhältlich bei Ernst & Sohn, Verlag für Architektur und technische Wissenschaften GmbH & Co. KG



Folgende Normen und Veröffentlichungen, sofern nicht anders angegeben, werden in der allgemeinen Bauartgenehmigung in Bezug genommen:

- ETA-05/0123 vom 27.06.2018 Bonded, unbonded an external post-tensioning kits for prestressing of structures with bars
- DIN EN 1992-1-1:2011-01 Eurocode 2: Bemessung und Konstruktion von Stahlbeton- und Spannbetontragwerken – Teil 1-1: Allgemeine Bemessungsregeln und Regeln für den Hochbau; Deutsche Fassung EN 1992-1-1:2004+AC:2010
- DIN EN 1992-1-1/A1:2015-03 Eurocode 2: Bemessung und Konstruktion von Stahlbeton- und Spannbetontragwerken – Teil 1-1: Allgemeine Bemessungsregeln und Regeln für den Hochbau; Deutsche Fassung EN 1992-1-1:2004/A1:2014
- DIN EN 1992-1-1/NA:2013-04 Nationaler Anhang - National festgelegte Parameter - Eurocode 2: Bemessung und Konstruktion von Stahlbeton- und Spannbetontragwerken – Teil 1-1: Allgemeine Bemessungsregeln und Regeln für den Hochbau
- DIN EN 1992-1-1/NA/A1:2015-12 Nationaler Anhang – National festgelegte Parameter – Eurocode 2: Bemessung und Konstruktion von Stahlbeton und Spannbetontragwerken – Teil 1-1: Allgemeine Bemessungsregeln und Regeln für den Hochbau; Änderung A1
- DIN EN 1992-2:2010-12 Eurocode 2: Bemessung und Konstruktion von Stahlbeton- und Spannbetontragwerken - Teil 2: Betonbrücken - Bemessungs- und Konstruktionsregeln; Deutsche Fassung EN 1992-2:2005 + AC:2008
- DIN EN 1992-2/NA:2013-04 Nationaler Anhang - National festgelegte Parameter - Eurocode 2: Bemessung und Konstruktion von Stahlbeton- und Spannbetontragwerken - Teil 2: Betonbrücken - Bemessungs- und Konstruktionsregeln
- DIN 488-1:2009-08 Betonstahl - Teil 1: Sorten, Eigenschaften, Kennzeichen
- DIN 1045-2:2008-08 Tragwerke aus Beton, Stahlbeton und Spannbeton - Teil 2: Beton, Festlegung, Eigenschaften, Herstellung und Konformität - Anwendungsregeln zu DIN EN 206-1
- DIN 1045-3:2012-03 Tragwerke aus Beton, Stahlbeton und Spannbeton - Teil 3: Bauausführung Anwendungsregeln zu DIN EN 13670
- DIN EN 206-1:2001-07 Beton - Teil 1: Festlegung, Eigenschaften, Herstellung und Konformität; Deutsche Fassung EN 206-1:2000  
in Verbindung mit:
- DIN EN 206-1/A1:2004-10 Beton - Teil 1: Festlegung, Eigenschaften, Herstellung und Konformität; Deutsche Fassung EN 206-1:2000/A1:2004
- DIN EN 206-1/A2:2005-09 Beton - Teil 1: Festlegung, Eigenschaften, Herstellung und Konformität; Deutsche Fassung EN 206-1:2000/A2:2005
- DIN EN 446:1996-07 Einpreßmörtel für Spannglieder - Einpreßverfahren
- DIN EN 447:1996-07 Einpreßmörtel für Spannglieder - Anforderungen für übliche Einpreßmörtel
- DIN EN 523:2003-11 Hüllrohre aus Bandstahl für Spannglieder
- DIN EN 13670: 2011-03 Ausführung von Tragwerken aus Beton; Deutsche Fassung EN 13670:2009

Allgemeine Bauartgenehmigung  
Nr. Z-13.71-50123

Seite 9 von 9 | 9. August 2018

- DIN EN ISO 12944-2:1998-07 Beschichtungsstoffe - Korrosionsschutz von Stahlbauten durch Beschichtungssysteme – Teil 2: Einteilung der Umgebungsbedingungen (ISO 12944-2:1998); Deutsche Fassung EN ISO 12944-2:1998
- DIN EN ISO 12944-4:1998-07 Beschichtungsstoffe - Korrosionsschutz von Stahlbauten durch Beschichtungssysteme – Teil 4: Arten von Oberflächen und Oberflächenvorbereitung (ISO 12944-4:1998); Deutsche Fassung EN ISO 12944-4:1998
- DIN EN ISO 12944-5:2008-01 Beschichtungsstoffe - Korrosionsschutz von Stahlbauten durch Beschichtungssysteme – Teil 5: Beschichtungssysteme (ISO 12944-5:2007); Deutsche Fassung EN ISO 12944-5:2007
- DIN EN ISO 12944-7:1998-07 Beschichtungsstoffe - Korrosionsschutz von Stahlbauten durch Beschichtungssysteme – Teil 7: Ausführung und Überwachung der Beschichtungsarbeiten (ISO 12944-7:1998); Deutsche Fassung EN ISO 12944-7:1998

Dr.-Ing. Lars Eckfeldt  
Referatsleiter



# Europäische Technische Bewertung

**ETA-05/0123**  
vom 27.06.2018

Allgemeiner Teil

**Technische Bewertungsstelle, die die Europäische Technische Bewertung ausstellt**

Österreichisches Institut für Bautechnik (OIB)

**Handelsname des Bauprodukts**

DYWIDAG-Stabspannverfahren

**Produktfamilie, zu der das Bauprodukt gehört**

Spannverfahren im Verbund, verbundlose und externe Stabverfahren zur Vorspannung von Tragwerken mit Stäben, Durchmesser 17,5 bis 47 mm

**Hersteller**

DYWIDAG-Systems International GmbH  
Destouchesstraße 68  
80796 München  
Deutschland

**Herstellungsbetriebe**

DYWIDAG-Systems International GmbH  
Max-Planck-Ring 1  
40764 Langenfeld  
Deutschland

DYWIDAG-Systems International GmbH  
Germanenstraße 8  
86343 Königsbrunn  
Deutschland

**Diese Europäische Technische Bewertung enthält**

84 Seiten einschließlich der Anhänge 1 bis 49, die fester Bestandteil dieser Bewertung sind.

**Diese Europäische Technische Bewertung wird gemäß der Verordnung (EU) Nr. 305/2011 auf der Grundlage von**

EAD 160004-00-0301, Europäisches Bewertungsdokument für Spannverfahren zur Vorspannung von Tragwerken, ausgestellt.

**Diese Europäische Technische Bewertung ersetzt**

die Europäische technische Zulassung ETA-05/0123 mit Geltungsdauer vom 30.06.2013 bis zum 29.06.2018.

## Inhaltsverzeichnis

EUROPÄISCHE TECHNISCHE BEWERTUNG ETA-05/0123 VOM 27.06.2018 .....	1
ALLGEMEINER TEIL.....	1
INHALTSVERZEICHNIS .....	2
ANMERKUNGEN.....	9
BESONDERE TEILE .....	9
1 TECHNISCHE BESCHREIBUNG DES PRODUKTS .....	9
1.1 ALLGEMEINES .....	9
SPANNVERFAHREN.....	10
1.2 VERANKERUNG UND KOPPLUNG.....	10
1.2.1 Bezeichnung und Umfang.....	10
1.2.2 Spannanker.....	10
1.2.3 Festanker.....	10
1.2.4 Bewegliche Kopplung.....	11
1.2.4.1 Allgemeines.....	11
1.2.4.2 Bewegliche Kopplungen D.....	11
1.2.4.3 Bewegliche Kopplungen G .....	11
1.2.5 Feste Kopplung mit Verpresskappe .....	11
1.3 UMFANG UND BEZEICHNUNG DER SPANNGLIEDER.....	11
1.4 REIBUNGSVERLUSTE .....	12
1.5 SCHLUPF AN VERANKERUNGEN UND KOPPLUNGEN .....	13
1.6 ACHS- UND RANDABSTÄNDE, BETONDECKUNG.....	13
1.7 BETONFESTIGKEIT.....	13
1.8 BEWEHRUNG IM BEREICH DER VERANKERUNG.....	14
1.9 UNTERSTELLUNG DER HÜLLROHRE .....	14
1.10 KRÜMMUNGSRADIUS .....	14
BESTANDTEILE .....	15
1.11 SPANNSTAHLSTAB.....	15
1.11.1 Gewindestab.....	15
1.11.2 Glattstab .....	15
1.12 VERANKERUNG UND KOPPLUNG.....	15
1.12.1 Allgemeines .....	15

1.12.2 Ankerplatte.....	15
1.12.3 Kugelbundmutter.....	16
1.12.4 Muffe.....	16
1.13 ZUSATZBEWEHRUNG .....	16
1.14 HÜLLROHR .....	16
1.14.1 Stabspannglied im Verbund .....	16
1.14.2 Verbundloses und externes Stabspannglied .....	16
1.15 TEMPORÄRER KORROSIONSSCHUTZ.....	17
1.15.1 Allgemeines .....	17
1.15.2 Verbundlose Stabspannglieder mit freiem Spannkanal und externe Stabspannglieder .....	17
1.16 DAUERKORROSIONSSCHUTZ .....	17
1.16.1 Allgemeines .....	17
1.16.2 Stabspannglied im Verbund .....	17
1.16.3 Verbundlose Stabspannglieder mit freiem Spannkanal und externe Stabspannglieder .....	18
1.16.4 Verbundlose Spannglieder ohne freien Spannkanal.....	18
1.16.5 Verankerung .....	19
1.16.6 Kopplungen.....	19
1.16.7 Werkstoffe für den Korrosionsschutz.....	19
1.17 WERKSTOFFSPEZIFIKATIONEN DER BESTANDTEILE.....	19
2 SPEZIFIZIERUNG DER VERWENDUNGSZWECKE GEMÄß DEM ANWENDBAREN EUROPÄISCHEN BEWERTUNGSDOKUMENT .....	20
2.1 VERWENDUNGSZWECKE .....	20
2.2 VORAUSSETZUNGEN .....	20
2.2.1 Allgemeines .....	20
2.2.2 Verpackung, Transport und Lagerung.....	20
2.2.3 Konstruktion und Bemessung .....	20
2.2.3.1 Allgemeines.....	20
2.2.3.2 Feste Kopplungen .....	21
2.2.3.3 Erhöhte Spannkraftverluste an Kopplungen.....	21
2.2.3.4 Bewegliche Kopplung .....	21
2.2.3.5 Sicherung gegen das Herausschießen des Spannroststabs .....	21
2.2.3.6 Spannglied in Stahltragwerken, Mauerwerk und Holztragwerken .....	22
2.2.3.7 Verbundlose und externe Spannglieder in Stahl- und Holztragwerken.....	22
2.2.3.8 Spannglieder im Verbund, verbundlose und externe Spannglieder im Mauerwerk.....	22
2.2.4 Einbau.....	22
2.2.4.1 Allgemeines.....	22
2.2.4.2 Handhabung des Spannglieds.....	22

2.2.4.3	Schweißen an den Verankerungen.....	23
2.2.4.4	Einbau der Stabspannglieder im Verbund .....	23
2.2.4.4.1	Einbau der Hüllrohre .....	23
2.2.4.4.2	Spannanker.....	23
2.2.4.4.3	Festanker .....	23
2.2.4.5	Einbau des verbundlosen und externen Stabspannglieds.....	24
2.2.4.5.1	Allgemeines.....	24
2.2.4.5.2	Einbau des Spann Stahlstabs .....	24
2.2.4.5.3	Spann- und Festanker.....	24
2.2.4.6	Einbau der Kopplung .....	24
2.2.4.7	Spannen und Spannprotokoll .....	25
2.2.4.7.1	Spannen.....	25
2.2.4.7.2	Spannprotokoll .....	25
2.2.4.7.3	Spannausrüstung, Platzbedarf und Arbeitsschutz .....	25
2.2.4.8	Verpressen der Stabspannglieder im Verbund .....	26
2.2.4.8.1	Allgemeines.....	26
2.2.4.8.2	Verpressen.....	26
2.2.4.8.3	Kopplung.....	26
2.2.4.9	Dauerkorrosionsschutz des verbundlosen Stabspannglieds mit freiem Spannkanal und des externen Stabspannglieds.....	27
2.2.4.9.1	Korrosionsschutz mit Einpressmörtel .....	27
2.2.4.9.2	Korrosionsschutz mit Korrosionsschutzfüllmasse .....	27
2.2.4.9.3	Verankerung.....	28
2.2.4.9.4	Kopplungen.....	28
2.2.4.10	Dauerkorrosionsschutz des verbundlosen Stabspannglieds ohne freien Spannkanal.....	29
2.2.4.10.1	Korrosionsschutz mit Korrosionsschutzfüllmasse .....	29
2.2.4.10.2	Verankerung.....	29
2.2.4.10.3	Kopplungen.....	29
2.3	VORGESEHENE NUTZUNGSDAUER.....	29
3	LEISTUNG DES PRODUKTS UND ANGABE DER METHODEN IHRER BEWERTUNG .....	30
3.1	WESENTLICHE MERKMALE .....	30
3.2	PRODUKTLEISTUNG .....	31
3.2.1	Mechanische Festigkeit und Standsicherheit.....	31
3.2.1.1	Statische Tragfähigkeit .....	31
3.2.1.2	Widerstand gegen Ermüdung .....	31
3.2.1.3	Lastübertragung auf das Tragwerk .....	31
3.2.1.4	Reibungsbeiwert.....	31
3.2.1.5	Umlenkung (Grenzwerte) für ein internes Stabspannglied im Verbund und ein verbundloses Stabspannglied.....	31
3.2.1.6	Umlenkung (Grenzwerte) für ein externes Stabspannglied .....	31
3.2.1.7	Bewertung des Spanngliedaufbaus .....	31

3.2.1.8	Korrosionsschutz.....	31
3.2.2	Brandschutz.....	31
3.2.2.1	Brandverhalten.....	31
3.2.3	Hygiene, Gesundheit und Umweltschutz.....	32
3.2.3.1	Gehalt, Emission und/oder Freisetzung gefährlicher Substanzen.....	32
3.3	BEWERTUNGSVERFAHREN.....	32
3.4	IDENTIFIZIERUNG.....	32
4	ANGEWANDTES SYSTEM ZUR BEWERTUNG UND ÜBERPRÜFUNG DER LEISTUNGSBESTÄNDIGKEIT, MIT ANGABE DER RECHTSGRUNDLAGE.....	32
4.1	SYSTEM ZUR BEWERTUNG UND ÜBERPRÜFUNG DER LEISTUNGSBESTÄNDIGKEIT.....	32
4.2	BEWERTUNG UND ÜBERPRÜFUNG DER LEISTUNGSBESTÄNDIGKEIT FÜR BAUPRODUKTE, FÜR DIE EINE EUROPÄISCHE TECHNISCHE BEWERTUNG AUSGESTELLT WURDE.....	33
5	FÜR DIE DURCHFÜHRUNG DES SYSTEMS ZUR BEWERTUNG UND ÜBERPRÜFUNG DER LEISTUNGSBESTÄNDIGKEIT ERFORDERLICHE TECHNISCHE EINZELHEITEN GEMÄß ANWENDBAREM EUROPÄISCHEM BEWERTUNGSDOKUMENT.....	33
5.1	AUFGABE DES HERSTELLERS.....	33
5.1.1	Werkseigene Produktionskontrolle.....	33
5.1.2	Leistungserklärung.....	34
5.2	AUFGABEN DER NOTIFIZIERTEN PRODUKTZERTIFIZIERUNGSSTELLE.....	34
5.2.1	Erstinspektion des Herstellungsbetriebs und der werkseigenen Produktionskontrolle.....	34
5.2.2	Kontinuierliche Überwachung, Bewertung und Evaluierung der werkseigenen Produktionskontrolle.....	34
5.2.3	Stichprobenprüfung (audit-testing) von Proben, die von der notifizierten Produktzertifizierungsstelle im Herstellungsbetrieb oder in den Lagereinrichtungen des Herstellers entnommen wurden.....	35
	ANHÄNGE.....	36
ANHANG 1	STABSPANGLIED IM VERBUND, VERBUNDLOSES UND EXTERNES STABSPANGLIED – BESTANDTEILE – VERANKERUNG UND KOPPLUNG.....	36
ANHANG 2	STABSPANGLIED IM VERBUND, VERBUNDLOSES UND EXTERNES STABSPANGLIED – ÜBERSICHT DER SPANN- UND FESTANKER.....	37
ANHANG 3	VERBUNDLOSES UND EXTERNES STABSPANGLIED – ÜBERSICHT DER KORROSIONSSCHUTZSYSTEME.....	38
ANHANG 4	STABSPANGLIED IM VERBUND, VERBUNDLOSES UND EXTERNES STABSPANGLIED – KUGELBUNDMUTTER 2001 – KUGELBUNDMUTTER MIT VERPRESSNUTEN 2099.....	39
ANHANG 5	STABSPANGLIED IM VERBUND, VERBUNDLOSES UND EXTERNES STABSPANGLIED – QUADRATISCHE VOLLPLATTE 2011.....	40

ANHANG 6	STABSPANNGLIED IM VERBUND, VERBUNDLOSES UND EXTERNES STABSPANNGLIED – RECHTECKIGE VOLLPLATTE 2012.....	41
ANHANG 7	STABSPANNGLIED IM VERBUND – KLEINE RECHTECKPLATTE 2076 .....	42
ANHANG 8	STABSPANNGLIED IM VERBUND – QR-PLATTE 2074 .....	43
ANHANG 9	STABSPANNGLIED IM VERBUND, VERBUNDLOSES UND EXTERNES STABSPANNGLIED – MUFFE 3003 – MUFFE L 3303 .....	44
ANHANG 10	STABSPANNGLIED IM VERBUND, VERBUNDLOSES UND EXTERNES STABSPANNGLIED – ÜBERGANGSMUFFE 3004.....	45
ANHANG 11	STABSPANNGLIED IM VERBUND – SPANNANKER UND FESTANKER.....	46
ANHANG 12	STABSPANNGLIED IM VERBUND – BEWEGLICHE UND FESTE KOPPLUNG .....	47
ANHANG 13	STABSPANNGLIED IM VERBUND – SPANN- UND FESTANKER – QR-PLATTE 2074 OHNE ZUSATZBEWEHRUNG – ACHS- UND RANDABSTÄNDE .....	48
ANHANG 14	STABSPANNGLIED IM VERBUND – SPANN- UND FESTANKER – QUADRATISCHE VOLLPLATTE 2011 OHNE ZUSATZBEWEHRUNG – ACHS- UND RANDABSTÄNDE .....	49
ANHANG 15	STABSPANNGLIED IM VERBUND – SPANN- UND FESTANKER – KLEINE RECHTECKPLATTE 2076 OHNE ZUSATZBEWEHRUNG – ACHS- UND RANDABSTÄNDE .....	50
ANHANG 16	STABSPANNGLIED IM VERBUND – SPANN- UND FESTANKER – QR-PLATTE 2074 MIT ZUSATZBEWEHRUNG – ACHS- UND RANDABSTÄNDE .....	51
ANHANG 17	STABSPANNGLIED IM VERBUND – SPANN- UND FESTANKER – RECHTECKIGE VOLLPLATTE 2012 MIT ZUSATZBEWEHRUNG – ACHS- UND RANDABSTÄNDE .....	52
ANHANG 18	STABSPANNGLIED IM VERBUND – SPANN- UND FESTANKER – KLEINE RECHTECKPLATTE 2076 MIT ZUSATZBEWEHRUNG – ACHS- UND RANDABSTÄNDE.....	53
ANHANG 19	STABSPANNGLIED IM VERBUND – BEWEGLICHE KOPPLUNG .....	54
ANHANG 20	STABSPANNGLIED IM VERBUND – FESTE KOPPLUNG .....	55
ANHANG 21	VERBUNDLOSES UND EXTERNES STABSPANNGLIED – SPANN- UND FESTANKER.....	56
ANHANG 22	VERBUNDLOSES UND EXTERNES STABSPANNGLIED – BEWEGLICHE KOPPLUNG .....	57
ANHANG 23	VERBUNDLOSES UND EXTERNES STABSPANNGLIED – SPANN- UND FESTANKER – QUADRATISCHE VOLLPLATTE 2011 OHNE ZUSATZBEWEHRUNG – ACHS- UND RANDABSTÄNDE .....	58
ANHANG 24	VERBUNDLOSES UND EXTERNES STABSPANNGLIED – SPANN- UND FESTANKER – RECHTECKIGE VOLLPLATTE 2012 MIT ZUSATZBEWEHRUNG – ACHS- UND RANDABSTÄNDE .....	59
ANHANG 25	VERBUNDLOSES UND EXTERNES STABSPANNGLIED – BEWEGLICHE KOPPLUNG .....	60
ANHANG 26	VERBUNDLOSES UND EXTERNES STABSPANNGLIED – SPANNGLIED MIT FREIEM SPANNKANAL – TEMPORÄRER KORROSIONSSCHUTZ.....	61



ANHANG 27	VERBUNDLOSES UND EXTERNES STABSPANGLIED – SPANGLIED MIT FREIEM SPANNKANAL – DAUERKORROSIONSSCHUTZ – VERPRESSEN VOR DEM SPANNEN .....	62
ANHANG 28	VERBUNDLOSES UND EXTERNES STABSPANGLIED – SPANGLIED MIT FREIEM SPANNKANAL – DAUERKORROSIONSSCHUTZ – VERPRESSEN NACH DEM SPANNEN .....	63
ANHANG 29	VERBUNDLOSES UND EXTERNES STABSPANGLIED – SPANGLIED MIT FREIEM SPANNKANAL – DAUERKORROSIONSSCHUTZ .....	64
ANHANG 30	VERBUNDLOSES UND EXTERNES STABSPANGLIED – SPANGLIED MIT FREIEM SPANNKANAL – DAUERKORROSIONSSCHUTZ MIT KORROSIONSSCHUTZFÜLLMASSE.....	65
ANHANG 31	VERBUNDLOSES STABSPANGLIED – SPANGLIED OHNE FREIEN SPANNKANAL – DAUERKORROSIONSSCHUTZ FÜR GEWINDESTÄBE .....	66
ANHANG 32	VERBUNDLOSES STABSPANGLIED – SPANGLIED OHNE FREIEN SPANNKANAL – DAUERKORROSIONSSCHUTZ FÜR GLATTSTÄBE.....	67
ANHANG 33	VERBUNDLOSES STABSPANGLIED – SPANGLIED OHNE FREIEN SPANNKANAL – DAUERKORROSIONSSCHUTZ MIT KORROSIONSSCHUTZFÜLLMASSE .....	68
ANHANG 34	VERBUNDLOSES STABSPANGLIED – SPANGLIED OHNE FREIEN SPANNKANAL – DAUERKORROSIONSSCHUTZ MIT KORROSIONSSCHUTZFÜLLMASSE .....	69
ANHANG 35	VERBUNDLOSES UND EXTERNES STABSPANGLIED – SPANGLIED MIT FREIEM SPANNKANAL – KORROSIONSSCHUTZ – KOPPLUNG .....	70
ANHANG 36	VERBUNDLOSES STABSPANGLIED – SPANGLIED OHNE FREIEN SPANNKANAL – KORROSIONSSCHUTZ – KOPPLUNG.....	71
ANHANG 37	STABSPANGLIED IM VERBUND, VERBUNDLOSES UND EXTERNES STABSPANGLIED – VERANKERUNG – KORROSIONSSCHUTZ .....	72
ANHANG 38	VERBUNDLOSES UND EXTERNES STABSPANGLIED – MAßNAHMEN GEGEN HERAUSSCHIEßEN DES SPANNSTAHLSTABS – BEISPIELE.....	73
ANHANG 39	STABSPANGLIED IM VERBUND, VERBUNDLOSES UND EXTERNES STABSPANGLIED – WERKSTOFFSPEZIFIKATIONEN .....	74
ANHANG 40	STABSPANGLIED IM VERBUND, VERBUNDLOSES UND EXTERNES STABSPANGLIED – SPANNSTAHLSTÄBE – GEWINDE- UND GLATTSTÄBE – SPEZIFIKATIONEN.....	75
ANHANG 41	STABSPANGLIED IM VERBUND, VERBUNDLOSES UND EXTERNES STABSPANGLIED – SPANNSTAHLSTÄBE – GEWINDE- UND GLATTSTÄBE – SPEZIFIKATIONEN.....	76
ANHANG 42	STABSPANGLIED IM VERBUND, VERBUNDLOSES UND EXTERNES STABSPANGLIED – GRÖßTE VORSPANN- UND ÜBERSPANNKRÄFTE.....	77
ANHANG 43	STABSPANGLIED IM VERBUND, VERBUNDLOSES UND EXTERNES STABSPANGLIED – SCHLUPF AN VERANKERUNGEN UND KOPPLUNGEN.....	78
ANHANG 44	STABSPANGLIED IM VERBUND – ELASTISCHER UND KALTGEBOGENER MINDESTKRÜMMUNGSRADIUS.....	79
ANHANG 45	STABSPANGLIED IM VERBUND, VERBUNDLOSES UND EXTERNES STABSPANGLIED – INHALT DES FESTGELEGTE PRÜFPLANS.....	80

ANHANG 46	STABSPANGLIED IM VERBUND, VERBUNDLOSES UND EXTERNES STABSPANGLIED – STICHPROBENPRÜFUNG.....	81
ANHANG 47	STABSPANGLIED IM VERBUND, VERBUNDLOSES UND EXTERNES STABSPANGLIED – WESENTLICHE MERKMALE DER VERWENDUNGSZWECKE DES SPANNVERFAHRENS .....	82
ANHANG 48	STABSPANGLIED IM VERBUND, VERBUNDLOSES UND EXTERNES STABSPANGLIED – BEZUGSDOKUMENTE.....	83
ANHANG 49	STABSPANGLIED IM VERBUND, VERBUNDLOSES UND EXTERNES STABSPANGLIED – BEZUGSDOKUMENTE.....	84

## Anmerkungen

Übersetzungen der Europäischen Technischen Bewertung in andere Sprachen haben dem Originaldokument zu entsprechen und sind als solche zu kennzeichnen.

Die Europäische Technische Bewertung darf – auch bei elektronischer Übermittlung – nur ungekürzt wiedergegeben werden. Mit schriftlicher Zustimmung des Österreichischen Instituts für Bautechnik darf jedoch eine teilweise Wiedergabe erfolgen. Eine teilweise Wiedergabe ist als solche zu kennzeichnen.

## Besondere Teile

### 1 Technische Beschreibung des Produkts

#### 1.1 Allgemeines

Die Europäische Technische Bewertung<sup>1</sup> – ETA – betrifft einen Bausatz, das Spannverfahren

### **DYWIDAG Stabspannverfahren,**

das aus den folgenden Bestandteilen besteht.

- Spannglied
  - Stabspannglied im Verbund
  - Verbundloses Stabspannglied mit freiem Spannkanaal
  - Verbundloses Stabspannglied ohne freien Spannkanaal und
  - Externes Stabspannglied

- Zugglied

Das Zugglied ist ein warmgewalzter Stab aus Spannstahl mit Nenndurchmessern und Nennzugfestigkeiten gemäß Tabelle 1 – Spannstahlstab. Der Spannstahlstab ist entweder ein Glattstab oder über die gesamte Stablänge sind Rippen warm aufgewalzt und bilden ein durchgehendes Gewinde – Gewindestab.

- Verankerung und Kopplung

Gwindestab und Glattstab werden mittels Kugelbundmutter verankert.

Spann- und Festanker mit Ankerplatte als quadratische Vollplatte, rechteckige Vollplatte, kleine Rechteckplatte oder QR-Platte und mit Kugelbundmutter

Feste und bewegliche Kopplung mit Muffe oder Übergangsmuffe

- Zusatzbewehrung im Bereich der Verankerung
- Temporäre Korrosionsschutzsysteme und Dauerkorrosionsschutzsysteme für Stab, Verankerung und Kopplung

---

<sup>1</sup> Die ETA-05/0123 wurde erstmals 2005 als Europäische technische Zulassung mit Geltungsdauer ab 19.09.2005 erteilt, 2008 mit Geltungsdauer ab 20.10.2008 abgeändert, 2010 mit Geltungsdauer ab 19.09.2010 verlängert, 2011 mit Geltungsdauer ab 14.11.2011 abgeändert, 2013 mit Geltungsdauer ab 30.06.2013 verlängert und 2018 in die Europäische Technische Bewertung ETA-05/0123 vom 27.06.2018 übergeführt.

**Tabelle 1** Zugglieder

Stabnennendurchmesser	mm	17,5	26,5	32	36	40	47
<b>Gewindestab – E</b>							
Bezeichnung	—	—	26 E	32 E	36 E	40 E	—
Nennzugfestigkeit R <sub>m</sub>	N/mm <sup>2</sup>	1 030					
<b>Gewindestab – WR</b>							
Bezeichnung	—	18 WR	26 WR	32 WR	36 WR	40 WR	47 WR
Nennzugfestigkeit R <sub>m</sub>	N/mm <sup>2</sup>	1 050					
<b>Glattstab – WS</b>							
Bezeichnung	—	—	—	32 WS	36 WS	—	—
Nennzugfestigkeit R <sub>m</sub>	N/mm <sup>2</sup>	1 050					

ANMERKUNG 1 N/mm<sup>2</sup> = 1 MPa

## Spannverfahren

### 1.2 Verankerung und Kopplung

#### 1.2.1 Bezeichnung und Umfang

Die Bestandteile der Verankerungen und Kopplungen werden durch die ersten zwei Ziffern des Stabnennendurchmessers in mm bezeichnet, gefolgt von „E“ oder „WR“ für einen Gewindestab oder „WS“ für einen Glattstab und einer Nummer für den jeweiligen Bestandteil, z. B. Ankerplatte, Mutter oder Muffe. Einen Überblick über die verschiedenen Bestandteile enthält Anhang 1.

ANMERKUNG Die Bezeichnung für den Nenndurchmesser 17,5 mm ist 18.

Der Umfang der vorgesehenen Spannroststäbe ist in Tabelle 1 angegeben. Charakteristische Werte der Höchstkraft des Stabspannglieds sind im Anhang 41 zusammengestellt.

#### 1.2.2 Spannanker

Der Spannanker besteht aus seiner Ankerplatte und einer Kugelbundmutter, siehe Anhang 11 für Stabspannglieder im Verbund und Anhang 21 für verbundlose und externe Stabspannglieder. Ob eine Kugelbundmutter mit oder ohne Verpressnuten verwendet wird, hängt vom angewandten Korrosionsschutzsystem ab. Der Spannanker kann auch als Festanker verwendet werden.

An der Verankerung setzt sich die Spanngliedführung in einem geraden Abschnitt mit einer Länge von mindestens 0,3 m über das Ende der Ankerplatte hinaus fort.

#### 1.2.3 Festanker

Der Festanker besteht aus einer Ankerplatte und einer Kugelbundmutter, siehe Anhang 11 für Stabspannglieder im Verbund und Anhang 21 für verbundlose und externe Stabspannglieder. Ob eine Kugelbundmutter mit oder ohne Verpressnuten verwendet wird, hängt vom angewandten Korrosionsschutzsystem ab.

Bei einem einbetonierten Festanker wird die Kugelbundmutter werksseitig auf die Ankerplatte lotrecht heftgeschweißt.

An der Verankerung setzt sich die Spanngliedführung in einem geraden Abschnitt mit einer Länge von mindestens 0,3 m über das Ende der Ankerplatte hinaus fort.

## 1.2.4 Bewegliche Kopplung

### 1.2.4.1 Allgemeines

Die bewegliche Kopplung verbindet zwei Stabspannglieder vor dem Spannen. Kopplungen liegen bei kaltgebogenen Spannroststäben in geraden Spanngliedabschnitten, sodass auf beiden Seiten über eine Länge von mindestens 0,3 m gerade Abschnitte vorhanden sind.

### 1.2.4.2 Bewegliche Kopplungen D

Die bewegliche Kopplung D für Stabspannglieder im Verbund, verbundlose und externe Stabspannglieder verbindet vor dem Spannen zwei Spannroststäbe mittels einer Muffe. Beide Spannroststäbe werden gleichzeitig gespannt, siehe Anhang 12 und Anhang 19 für Stabspannglieder im Verbund und Anhang 22, Anhang 25, Anhang 35 und Anhang 36 für verbundlose und externe Stabspannglieder.

### 1.2.4.3 Bewegliche Kopplungen G

Die bewegliche Kopplung G für Stabspannglieder im Verbund ermöglicht die direkte Verbindung eines Spannroststabs mit dem Spannanker eines bereits gespannten aber noch nicht verpressten Stabspannglieds, siehe Anhang 19. Die Spannroststäbe werden gleichzeitig gespannt.

## 1.2.5 Feste Kopplung mit Verpresskappe

Die feste Kopplung mit Verpresskappe für Stabspannglieder im Verbund verbindet einen 2. Spannroststab mit einem bereits gespannten 1. Spannroststab, siehe Anhang 20. Der bereits gespannte 1. Spannroststab ist gleich, wie ein Spannanker verankert.

Kopplungen liegen bei kaltgebogenen Spannroststäben in geraden Spanngliedabschnitten, wobei auf beiden Seiten gerade Abschnitte mit einer Länge von mindestens 0,3 m sichergestellt sind.

## 1.3 Umfang und Bezeichnung der Spannglieder

Die Vorspann- und Überspannkräfte sind in den am Ort der Verwendung geltenden einschlägigen Normen und Vorschriften angegeben. Anhang 42 enthält die größten Vorspann- und Überspannkräfte des Stabspannglieds gemäß Eurocode 2. D. h. die größte Vorspannkraft, die auf ein Spannglied wirkt, übersteigt nicht  $P_{\max} = \min \begin{cases} 0,90 \cdot F_{p0,1} \\ 0,8 \cdot F_{pk} \end{cases}$ . Überspannen mit bis zu  $P_{\max, o} = 0,95 \cdot F_{p0,1}$  ist nur erlaubt, wenn die Kraft in der Spannpresse mit einer Genauigkeit von  $\pm 5\%$  des Endwertes der Überspannkraft gemessen werden kann.

Die Anfangsspannkraft,  $P_{m0}$ , unmittelbar nach dem Spannen und Verankern übersteigt nicht die in Eurocode 2 angegebenen Kräfte.

Mit

- |  |   |
|--|---|
| $F_{p0,1}$ .....kN.....                  | Charakteristischer Wert der Kraft an der 0,1 %-Dehngrenze des Spannroststabs, d. h. $F_{p0,1} = f_{p0,1} \cdot S_n$ , siehe Anhang 41 |
| $F_{pk}$ .....kN.....                    | Charakteristische Höchstkraft des Spannroststabs, d. h. $F_{pk} = f_{pk} \cdot S_n$ , siehe Anhang 41                                 |
| $f_{p0,1}$ ..... N/mm <sup>2</sup> ..... | Charakteristische 0,1 %-Dehngrenze des Spannroststabs, siehe Anhang 41  |
| $f_{pk}$ ..... N/mm <sup>2</sup> .....   | Charakteristische Zugfestigkeit des Spannroststabs, siehe Anhang 41   |

- $S_n$ ..... mm<sup>2</sup>.....Nennquerschnittsfläche des Spannstahlstabs, siehe Anhang 40
- $P_{m0}$ .....kN .....Spannkraft zu Beginn, unmittelbar nach Spannen und Verankern
- $P_{max}$ .....kN .....Größte Vorspannkraft
- $P_{max, o}$ .....kN .....Größte Überspannkraft

Die Bezeichnungen der Stabspannglieder sind im Anhang 42 angegeben.

#### 1.4 Reibungsverluste

Reibungsverluste werden bei Stabspanngliedern im Verbund berücksichtigt. Verbundlose und externe Stabspannglieder sind ausschließlich gerade Spannglieder und daher müssen Reibungsverluste der Spannkraft im Allgemeinen nicht berücksichtigt werden.

Für die Berechnung der Spannkraftverluste infolge Reibung gilt das coulombsche Reibungsgesetz. Die Berechnung des Spannkraftverlusts erfolgt mit der nachstehenden Gleichung.

$$P_x = P_0 \cdot e^{-\mu \cdot (\alpha + k \cdot x)}$$

Mit

- $P_x$ .....kN .....Spannkraft, vom Spannanker in einem Abstand  $x$  entlang des Stabspannglieds entfernt
- $P_0$ .....kN .....Spannkraft bei einer Entfernung  $x = 0$  m
- $\mu$  ..... rad<sup>-1</sup> .....Reibungsbeiwert,  $\mu = 0,50$  rad<sup>-1</sup> für Gewindestäbe und  $\mu = 0,25$  rad<sup>-1</sup> für Glattstäbe in Hüllrohren aus Bandstahl
- $\theta$  ..... rad.....Summe der Umlenkwinkel über den Abstand  $x$ , ungeachtet ihrer Richtung und ihres Vorzeichens
- $k$  ..... rad/m.....Beiwert für den ungewollten Umlenkwinkel,  $k = 8,7 \cdot 10^{-3}$  rad/m, dies entspricht einem ungewollten Umlenkwinkel von  $\beta = 0,5$  °/m
- $x$  ..... m.....Abstand entlang des Stabspannglieds von jenem Punkt, in dem die Spannkraft  $P_0$  wirkt.

ANMERKUNG 1 rad = 1 m/m = 1

Werden während des Spannens Längsschwingungen in die Gewindestäbe eingebracht, so darf der Reibungsbeiwert  $\mu$  auf einen reduzierten Reibungsbeiwert  $_{red}\mu$  vermindert werden. Die Längsschwingungen dürfen beim Erreichen der zulässigen Überspannkraft eingeleitet werden. Der durch Eintragung von Längsschwingungen reduzierte Reibungsbeiwert wird mit der nachstehenden Gleichung bestimmt.

$$_{red}\mu = \mu \cdot \frac{\alpha + \beta \cdot l}{60} \leq \mu$$

Mit

- $_{red}\mu$ ..... rad<sup>-1</sup> .....Reduzierter Reibungsbeiwert
- $\mu$  ..... rad<sup>-1</sup> .....Reibungsbeiwert,  $\mu = 0,50$  rad<sup>-1</sup> für Gewindestäbe in Hüllrohren aus Bandstahl
- $\alpha$  ..... °.....Summe der Umlenkwinkel über die Spanngliedlänge, ungeachtet ihrer Richtung und ihres Vorzeichens
- $\beta$  ..... °/m.....Beiwert für den ungewollten Umlenkwinkel,  $\beta = 0,5$  °/m
- $l$  ..... m.....Spanngliedlänge

ANMERKUNG 1 rad = 1 m/m = 1

Werden während des Spannens Längsschwingungen in Glattstäbe eingebracht und eine Spannliedlänge von 30 m wird nicht überschritten, so beträgt der reduzierte Reibungswert  $\text{red}\mu = 0,15 \text{ rad}^{-1}$ .

Die Reibungsverluste in den Verankerungen sind gering und müssen bei Bemessung und Ausführung nicht berücksichtigt werden.

### 1.5 Schlupf an Verankerungen und Kopplungen

Der Schlupf an Verankerungen und Kopplungen wird bei der Bemessung des Tragwerks berücksichtigt. Im Anhang 43 sind die anzusetzenden Schlupfwerte, welche bei der Bestimmung der Vorspannkraft und des Spannweges herangezogen werden, angegeben. Nach drei Zyklen, bestehend aus einem Spannvorgang und der Lastübertragung der Spannkraft auf die Verankerung, kann der reduzierte Schlupf am Spannanker angesetzt werden, siehe Anhang 43. Bei jedem Zyklus wird die Anker Mutter fest angezogen, bevor die Spannpresse entlastet wird.

### 1.6 Achs- und Randabstände, Betondeckung

Die Achs- und Randabstände der Verankerung entsprechen den Werten im Anhang 13, Anhang 14, Anhang 15, Anhang 16, Anhang 17 und Anhang 18 für Stabspannglieder im Verbund, und Anhang 23 und Anhang 24 für verbundlose und externe Stabspannglieder. Diese sind von der tatsächlichen mittleren Zylinderdruckfestigkeit  $f_{\text{cm},0,\text{cyl}}$  oder Würfeldruckfestigkeit  $f_{\text{cm},0,\text{cube}}$  des Betons zum Zeitpunkt des Spannens abhängig.

Die in den Anhängen angegebenen Werte der Achs- und Randabstände der Verankerungen dürfen in einer Richtung um bis zu 15 % verkleinert werden, dabei aber nicht kleiner als die Abmessungen der Ankerplatte werden und die Verlegung der Zusatzbewehrung ist weiterhin möglich. Im Falle der Reduktion der Abstände in einer Richtung werden die Achs- und Randabstände in der senkrecht dazu stehenden Richtung um denselben Prozentsatz vergrößert, um im Bereich der Verankerung die gleiche Betonfläche beizubehalten.

Die Betondeckung der Stabspannglieder beträgt in keinem Fall weniger als 20 mm oder weniger als die Betondeckung der im gleichen Querschnitt verlegten Bewehrung. Die Betondeckung an der Verankerung beträgt mindestens 20 mm. Die am Ort der Verwendung geltenden einschlägigen Normen und Vorschriften zur Betondeckung werden berücksichtigt.

### 1.7 Betonfestigkeit

Es wird Beton gemäß EN 206<sup>2</sup> verwendet.

Die tatsächliche mittlere Zylinderdruckfestigkeit des Betons,  $f_{\text{cm},0,\text{cyl}}$ , oder die tatsächliche mittlere Würfeldruckfestigkeit des Betons,  $f_{\text{cm},0,\text{cube}}$ , siehe Tabelle 2, zum Zeitpunkt der Übertragung der vollen Spannkraft auf das Betontragwerk entspricht zumindest den Werten im Anhang 13, Anhang 14, Anhang 15, Anhang 16, Anhang 17, Anhang 18, Anhang 23 und Anhang 24. Die tatsächliche mittlere Druckfestigkeit,  $f_{\text{cm},0,\text{cube}}$  oder  $f_{\text{cm},0,\text{cyl}}$ , wird an mindestens drei Probekörpern ermittelt, Zylinder mit 150 mm Durchmesser und 300 mm Höhe oder Würfel mit 150 mm Seitenlänge, die denselben Bedingungen wie das Tragwerk ausgesetzt sind.

---

<sup>2</sup> Normen und andere Dokumente, auf die in der Europäischen Technischen Bewertung verwiesen wird, sind im Anhang 48 und Anhang 49 zusammengestellt.

**Tabelle 2** Mittlere Betondruckfestigkeit,  $f_{cm, 0}$ ,  
 zum Zeitpunkt des Spanns

$f_{cm, 0, cyl}$	$f_{cm, 0, cube}$
N/mm <sup>2</sup>	N/mm <sup>2</sup>
20	25
30	37
40	50

Für eine Teilvorspannung mit 30 % der vollen Spannkraft beträgt der tatsächliche Mittelwert der Betondruckfestigkeit mindestens  $0,5 \cdot f_{cm, 0, \text{Würfel}}$  oder  $0,5 \cdot f_{cm, 0, \text{Zylinder}}$ . Zwischenwerte dürfen gemäß Eurocode 2 linear interpoliert werden.

### 1.8 Bewehrung im Bereich der Verankerung

Güte und Abmessungen der Zusatzbewehrung, die im Anhang 16, Anhang 17, Anhang 18 und Anhang 24 angegeben sind, werden eingehalten. Die zur Spanngliedachse zentrische Lage der Zusatzbewehrung wird durch entsprechende Maßnahmen gesichert.

Wenn es für Konstruktion und Bemessung eines speziellen Projekts erforderlich ist, darf die im Anhang 16, Anhang 17, Anhang 18 und Anhang 24 angegebene Bewehrung gemäß den am Ort der Verwendung geltenden einschlägigen Vorschriften sowie einer entsprechenden Genehmigung durch die örtlich zuständige Behörde und den Inhaber der ETA abgeändert werden, um eine gleichwertige Funktion sicherzustellen.

### 1.9 Unterstellung der Hüllrohre

Die Hüllrohre werden in ihrer Lage gehalten. Der Abstand der Hüllrohr-Unterstützungen beträgt bis zu 2,5 m.

### 1.10 Krümmungsradius

Der auch ohne Kaltbiegen ausführbare elastische Mindestkrümmungsradius  $\min R_{el}$  sowie der Mindestkrümmungsradius mit Kaltbiegen  $\min R_{kv}$  sind im Anhang 44 angegeben. Dabei kann mit den größten Spannkraften gemäß Anhang 42 gespannt werden.

Der Krümmungsradius  $R$  darf kleiner als der elastische Mindestkrümmungsradius  $R_{el}$ , siehe Anhang 44, gewählt werden. In diesem Fall werden die Stäbe kaltgebogen. Kaltbiegen kann auch bei größeren Radien erforderlich sein, wenn sich der Spannstahlstab nicht den vorgesehenen Krümmungen anpasst, z. B. für sehr kurze Stabspannglieder oder für horizontale Spanngliedführung. Kleinere kaltgebogene Krümmungsradien  $R_{kv}$  als die kaltgebogenen Mindestkrümmungsradien  $\min R_{kv}$ , siehe Anhang 44, dürfen nur dann angewandt werden, wenn ein besonderer Nachweis der Verwendbarkeit erbracht wurde.

Werden die Spannstahlstäbe kaltgebogen, ist bei der Ermittlung des Spannweges der Arbeitsmodul  $A$  anzusetzen.

- $A = 195\,000 \text{ N/mm}^2$  bei .....  $500 \cdot d \leq R_{kv}$
- $A = 185\,000 \text{ N/mm}^2$  bei .....  $200 \cdot d \leq R_{kv} \leq 500 \cdot d$  für einen Gewindestab
- $A = 185\,000 \text{ N/mm}^2$  bei .....  $150 \cdot d \leq R_{kv} \leq 500 \cdot d$  für einen Glattstab



Zum Kaltbiegen dürfen nur Geräte verwendet werden, die eine gleichmäßige Krümmung erzeugen und keine Beschädigungen, z. B. Reibstellen etc., am Spannstahlstab verursachen.

## Bestandteile

### 1.11 Spannstahlstab

Die Eigenschaften des Spannstahlstabs sind im Anhang 40 und Anhang 41 angegeben.

Der Spannstahlstab ist entweder ein Gewinde- oder ein Glattstab mit einem kreisrunden Querschnitt und besteht aus warmgewalztem Spannstahl Y1030H oder Y1050H gemäß prEN 10138-4.

Im Zuge der Erstellung der Europäischen Technischen Bewertung wurde kein Merkmal des Spannstahlstabs bewertet. Bei der Ausführung ist ein geeigneter Spannstahlstab gemäß Anhang 40 und Anhang 41 und den am Ort der Verwendung geltenden Normen und Vorschriften zu verwenden.

#### 1.11.1 Gewindestab

Die Nenndurchmesser des Gewindestabs sind 17,5, 26,5, 32, 36, 40 und 47 mm. Der Gewindestab weist warm aufgewalzte Rippen auf, die über die gesamte Länge des Spannstahlstabs ein rechtsgängiges Gewinde ausbilden.

#### 1.11.2 Glattstab

Die Nenndurchmesser des Glattstabs sind 32 und 36 mm. Der Glattstab weist an beiden Enden ein kalt aufgerolltes Sondergewinde auf.

### 1.12 Verankerung und Kopplung

#### 1.12.1 Allgemeines

Die Bestandteile der Verankerung und Kopplung entsprechen den Angaben in den Anhängen und in dem technischen Dossier<sup>3</sup> der Europäischen Technischen Bewertung. Darin sind die Abmessungen, Werkstoffe und Angaben zur Werkstoffidentifizierung der Bestandteile mit Toleranzen angegeben.

#### 1.12.2 Ankerplatte

Die Ankerplatte besteht aus Stahl. Folgende Ankerplatten sind vorgesehen.

- Quadratische Vollplatte gemäß Anhang 5 für ein Stabspannglied im Verbund, ein verbundloses und ein externes Stabspannglied
- Rechteckige Vollplatte gemäß Anhang 6 für ein Stabspannglied im Verbund, ein verbundloses und ein externes Stabspannglied
- Kleine Rechteckplatte gemäß Anhang 7 für ein Stabspannglied im Verbund
- QR-Platte gemäß Anhang 8 für ein Stabspannglied im Verbund

Alle Ankerplatten weisen eine konische Bohrung auf.

Bei einem verbundlosen und einem externen Stabspannglied wird ein Anschlussrohr wasserdicht auf die Ankerplatte geschweißt.

---

<sup>3</sup> Das technische Dossier der Europäischen Technischen Bewertung ist beim Österreichischen Institut für Bautechnik hinterlegt.

### 1.12.3 Kugelbundmutter

Die Kugelbundmutter besteht aus Stahl. Die vorgesehenen Kugelbundmutter, siehe Anhang 4, sind

- Kugelbundmutter mit Verpressnuten und
- Kugelbundmutter ohne Verpressnuten.

Ob eine Kugelbundmutter mit oder ohne Verpressnuten verwendet wird, hängt vom angewandten Korrosionsschutzsystem ab. Beim Spannanker wird im Regelfall die Kugelbundmutter mit Verpressnuten verwendet, da durch die Verpressnuten sowohl verpresst als auch entlüftet werden kann. Beim einbetonierten Festanker wird die Kugelbundmutter werksseitig lotrecht auf die Ankerplatte heftgeschweißt.

### 1.12.4 Muffe

Die Muffen bestehen aus Stahl. Folgende Muffen sind vorgesehen.

- Muffe gemäß Anhang 9
- Muffe L gemäß Anhang 9, für die Verbindung von zwei Gewindestäben mit Schrägschnitten an den Enden
- Die Übergangsmuffe gemäß Anhang 10 ermöglicht die Verbindung eines Gewindestabs mit einem Glattstab des gleichen Nenndurchmessers.

## 1.13 Zusatzbewehrung

Als Zusatzbewehrung wird gerippter Bewehrungsstahl,  $R_e \geq 500 \text{ N/mm}^2$ , mit den Abmessungen nach Anhang 16, Anhang 17 und Anhang 18 für ein Stabspannglied im Verbund und nach Anhang 24 für ein verbundloses und ein externes Stabspannglied eingehalten.

Die zur Spanngliedachse zentrische Lage der Zusatzbewehrung wird durch entsprechende Maßnahmen sichergestellt.

## 1.14 Hüllrohr

### 1.14.1 Stabspannglied im Verbund

Es werden Hüllrohre aus Bandstahl gemäß EN 523 verwendet. Alternativ können für gerade Stabspannglieder gerippte Kunststoffhüllrohre verwendet werden, wenn dies am Ort der Verwendung zulässig ist.

Im Allgemeinen werden die Stäbe vor dem Verlegen in die Hüllrohre eingeschoben. Die Hüllrohre aus Bandstahl sind mit Verbindungsmuffen C gemäß EN 523 gestoßen. Im Bereich der Kopplung wird ein Muffenrohr aus Bandstahl gemäß EN 523 oder ein glattes Stahlrohr verwendet.

### 1.14.2 Verbundloses und externes Stabspannglied

Die im Anhang 26, Anhang 27, Anhang 28, Anhang 29, Anhang 30, Anhang 31, Anhang 32, Anhang 33 und Anhang 34 angegebenen Abmessungen sind Regelabmessungen. Die Mindest-Nennwanddicke beträgt für PE-Rohre 2 mm und für Stahlrohre 2 mm. Bei Verwendung als mechanischer Schutz für Korrosionsschutzmaßnahmen gemäß Anhang 29, Anhang 31 und Anhang 32, beträgt die Mindest-Nennwanddicke für PE-Rohre 1 mm. Stahl- und PE-Rohre entsprechen Anhang 39. Zum Ausgleich von Toleranzen dürfen die Wanddicken der Rohre erhöht werden.

Wenn als Dauerkorrosionsschutz der Stabspannglieder Stahlrohre zum Einsatz kommen, die bereits vor dem Einbau mit Zementeinpressmörtel verpresst werden, siehe Anhang 27, dürfen nur Stahlrohre mit höchstens 12 m Länge und ohne Schweißstöße verwendet werden. Die Stahlrohre sind innen- und außenseitig mit einem Korrosionsschutz versehen.

## 1.15 Temporärer Korrosionsschutz

### 1.15.1 Allgemeines

Das Stabspannglied im Verbund wird mit Einpressmörtel verpresst und weist dadurch im Allgemeinen einen Dauerkorrosionsschutz auf.

Das verbundlose Stabspannglied mit freiem Spannkanal und das externe Spannglied sind entweder mit einem Dauerkorrosionsschutz oder mit einem temporären Korrosionsschutz versehen. Das verbundlose Stabspannglied ohne freien Spannkanal weist, ähnlich wie das Stabspannglied im Verbund, nur einen Dauerkorrosionsschutz auf.

Bei Stabspanngliedern mit temporärem Korrosionsschutz darf der Schutz der freiliegenden Stahlteile – nicht jedoch der des Spannstahls – entfallen, sofern diese Teile keinen besonderen Korrosionseinwirkungen ausgesetzt sind und ihr Schutz nicht aus ästhetischen Gründen erforderlich ist.

### 1.15.2 Verbundlose Stabspannglieder mit freiem Spannkanal und externe Stabspannglieder

Der Spannstahlstab wird mit einer mindestens 200 µm dicken Korrosionsschutzbeschichtung gemäß EN ISO 12944-5, beschichtet und in einem glatten PE-Rohr gemäß Anhang 26 verlegt. An der Verankerung wird der Hohlraum zwischen Anschlussrohr und Spannstahlstab mit Korrosionsschutzfüllmasse verpresst und die angegebenen Einschub- und Überdeckungsängen werden beachtet, siehe Anhang 26.

Bei verbundlosen Stabspanngliedern mit freiem Spannkanal ist der Spannkanal immer trocken. Dies wird durch entsprechende Maßnahmen erreicht.

## 1.16 Dauerkorrosionsschutz

### 1.16.1 Allgemeines

Der Korrosionsschutz der Verankerungen, Stahlrohre und aller anderen freiliegenden Stahlteile wird bei Stabspanngliedern mit Dauerkorrosionsschutz wie folgt hergestellt.

- Alle freiliegenden Oberflächen oder Außenflächen der Stahlteile, z. B. Anschlussrohre, Bestandteile der Verankerungen und Kappen mit einer unzureichenden Betondeckung werden durch eines der Schutzsysteme nach EN ISO 12944-5 gegen Korrosion geschützt. Die Oberflächenvorbereitung erfolgt nach EN ISO 12944-4. Bei der Aufbringung des Korrosionsschutzes wird EN ISO 12944-7 beachtet.
- Für PE-Rohre sind Korrosionsschutzmaßnahmen nicht erforderlich.

Endverankerungen und Kopplungen werden vollständig vor Korrosion geschützt. Alle Übergänge und Anschlüsse werden sorgfältig mit den dafür vorgesehenen Stoffen abgedichtet. Die angegebenen Einschub- und Überdeckungsängen werden beachtet, siehe Anhang 11, Anhang 26, Anhang 27, Anhang 28, Anhang 29, Anhang 30, Anhang 31, Anhang 32, Anhang 33, Anhang 34 und Anhang 35.

Im Allgemeinen werden die Hohlräume der Hüllrohre, Verankerungen und Kopplungen mit Korrosionsschutzfüllmasse verpresst. Alternativ kann auch ein Korrosionsschutzsystem mit einer Korrosionsschutzbinde, bestehend aus einem flexiblen Träger, der mit Korrosionsschutzfüllmasse beschichtet ist, eingesetzt werden. Die Korrosionsschutzbinde wird faltenfrei und überlappend um Spannstahlstab, Anker Mutter und Kopplung gewickelt. Nach dem Umwickeln wird die Binde geglättet, um eine dichte und durchgehende Korrosionsschutzbeschichtung sicherzustellen.

### 1.16.2 Stabspannglied im Verbund

Am Spannanker wird mittels Dichtungsring und Sechskantmutter eine Verpresskappe mit einem Verpress- oder Entlüftungsstutzen befestigt. Das Stabspannglied im Verbund wird von der

Verpresskappe am Spannanker bis zum Ende des Hüllrohrs am Festanker verpresst. Dadurch entsteht über die gesamte Spannliedlänge ein durchgehender Dauerkorrosionsschutz. Unmittelbar vor und im einbetonierten Festanker werden der Spannstahlstab und die Bestandteile der Verankerung durch den Tragwerksbeton geschützt, siehe Anhang 11. Die in einem Muffenrohr liegende Kopplung wird gemeinsam mit dem Hüllrohr in einem Vorgang verpresst, siehe Anhang 12, Anhang 19 und Anhang 20.

#### 1.16.3 Verbundlose Stabspannglieder mit freiem Spannkanal und externe Stabspannglieder

Es können drei Korrosionsschutzsysteme eingesetzt werden.

##### – Korrosionsschutzsystem mit Verpressmörtel

Der Spannstahlstab wird mit einem PE- oder Stahlrohr ummantelt und mit Abstandhalter in einem Abstand  $\leq 1$  m zentriert. Der Hohlraum zwischen Stab und PE-Rohr wird mit Einpressmörtel nach EN 446 verpresst. Die Deckung des Einpressmörtels beträgt zumindest 5 mm. Das Verpressen mit Einpressmörtel kann vor dem Verlegen der Spannglieder oder nach dem Spannen erfolgen, siehe Anhang 27 und Anhang 28.

Die Länge eines Einpressabschnitts mit PE-Rohren beträgt höchstens 50 m. Bei Spanngliedern mit einer größeren Länge als 50 m werden zusätzliche Einpressöffnungen vorgesehen.

Stahlrohre sind frei von geschweißten Stößen und höchstens 12 m lang. Die inneren und äußeren Oberflächen der Stahlrohre werden mit einer Korrosionsschutzbeschichtung versehen.

##### – Korrosionsschutzsystem mit Korrosionsschutzfüllmasse

Ein glattes PE-Rohr mit einer Nennwanddicke von  $t_{nom} \geq 2$  mm wird über den Spannstahlstab geschoben. Abstandhalter, die entlang des Spannstahlstabs in einem Abstand von höchstens 1 m angeordnet sind, stellen mindestens 5 mm Überdeckung mit Korrosionsschutzfüllmasse sicher. Die Korrosionsschutzfüllmasse wird durch die Einpressöffnung an der Kappe in den Hohlraum zwischen Spannstahlstab und PE-Rohr gepresst, siehe Anhang 30.

##### – Korrosionsschutzsystem gemäß Anhang 29

Der Korrosionsschutz wird gemäß einem festgelegten Verfahren, im Rahmen der am Ort der Verwendung geltenden Normen und Vorschriften, aufgebracht.

Bei verbundlosen Stabspanngliedern mit freiem Spannkanal ist der Spannkanal immer trocken. Dies wird durch entsprechende Maßnahmen erreicht.

#### 1.16.4 Verbundlose Spannglieder ohne freien Spannkanal

Es können zwei Korrosionsschutzsysteme eingesetzt werden.

##### – Korrosionsschutzsystem mit Korrosionsschutzfüllmasse, siehe Anhang 33 und Anhang 34

Ein glattes PE-Rohr mit einer Nennwanddicke von  $t_{nom} \geq 2$  mm wird über den Spannstahlstab geschoben. Abstandhalter, die entlang des Spannstahlstabs in einem Abstand von höchstens 1 m angeordnet sind, stellen mindestens 5 mm Überdeckung mit Korrosionsschutzfüllmasse sicher. Die Korrosionsschutzfüllmasse wird durch die Einpressöffnung an der Kappe in den Hohlraum zwischen Spannstahlstab und PE-Rohr gepresst.

##### – Korrosionsschutzsystem gemäß Anhang 31 und Anhang 32

Der Korrosionsschutz wird gemäß einem festgelegten Verfahren, im Rahmen der am Ort der Verwendung geltenden Normen und Vorschriften, aufgebracht.

Unmittelbar vor und im einbetonierten Festanker werden der Spannstahlstab und die Bestandteile der Verankerung durch den Tragwerksbeton geschützt.

### 1.16.5 Verankerung

Alle Ankerplatten einschließlich der Anschlussrohre werden außenseitig, wenn sie keine ausreichende Betondeckung aufweisen, mit einer entsprechenden Beschichtung gemäß Abschnitt 1.16.1 geschützt.

Der Hohlraum zwischen Anschlussrohr und Spannstahlstab wird mit Korrosionsschutzfüllmasse verpresst. Um ein einwandfreies Verpressen sicherzustellen, tritt beim zugänglichen Festanker bereits beim Aufschrauben der Verankerung Korrosionsschutzfüllmasse an der Kugelbundmutter aus und beim Spannanker nach dem Spannen. Ist dies nicht der Fall, wird zusätzliche Korrosionsschutzfüllmasse eingepresst.

ANMERKUNG Bei einem nach dem Spannen mit Einpressmörtel oder mit Korrosionsschutzfüllmasse verpressten Stabspannglied, wird der Hohlraum zwischen Anschlussrohr und Spannstahlstab gemeinsam mit dem Hüllrohr verpresst.

Falls der Korrosionsschutz nicht bereits während des Verpressens mit Einpressmörtel oder Korrosionsschutzfüllmasse hergestellt wurde, wird die Kugelbundmutter mit einer Kappe, die mit Einpressmörtel oder Korrosionsschutzfüllmasse versehen ist, gegen Korrosion geschützt, siehe Anhang 37.

Folgende Kappen stehen zur Verfügung.

- Eine PE-Kappe, für eine Verankerung, die keiner oder nur geringer mechanischer Beanspruchung ausgesetzt ist.
- Eine Stahlkappe, Dicke  $t \geq 4$  mm oder  $t \geq 3$  mm, für hohe mechanische Beanspruchung, die tiefgezogen oder ähnlich kalt geformt ist.

Sowohl die PE-Kappe als auch die Stahlkappe können zum Verpressen verwendet werden.

### 1.16.6 Kopplungen

Die Kopplung wird mit einem Muffenrohr verrohrt, siehe Anhang 19, Anhang 20, Anhang 22, Anhang 25, Anhang 35 und Anhang 36. Der Hohlraum wird mit Einpressmörtel nach EN 446 oder mit einer Korrosionsschutzfüllmasse verpresst, entweder gleichzeitig mit dem Hüllrohr oder jede Kopplung einzeln. Erforderlichenfalls sind Einpress- und Entlüftungsöffnungen zum Verpressen mit Einpressmörtel oder Korrosionsschutzfüllmasse vorzusehen.

### 1.16.7 Werkstoffe für den Korrosionsschutz

Im Rahmen der Erstellung der Europäischen Technischen Bewertung wurde kein Merkmal der Bestandteile und Werkstoffe der Korrosionsschutzsysteme bewertet. Bei der Ausführung werden alle Bestandteile und Werkstoffe gemäß den am Ort der Verwendung geltenden Normen und Vorschriften ausgewählt.

## 1.17 Werkstoffspezifikationen der Bestandteile

Werkstoffspezifikationen der Bestandteile sind im Anhang 39 angegeben.

## 2 Spezifizierung der Verwendungszwecke gemäß dem anwendbaren Europäischen Bewertungsdokument

### 2.1 Verwendungszwecke

Das Spanverfahren DYWIDAG-Stabspannverfahren ist für das Vorspannen von Tragwerken vorgesehen. Die einzelnen Verwendungszwecke sind in Tabelle 3 angeführt.

**Tabelle 3** Verwendungszwecke

Zeile Nr.	Nutzungskategorie
Nutzungskategorien gemäß dem Spannglied und dem Baustoff des Tragwerks	
1	Internes Spannglied im Verbund für Beton- und Verbundtragwerke
2	Internes verbundloses Spannglied für Beton- und Verbundtragwerke
3	Externes Spannglied für Beton- und Verbundtragwerke mit einer Spanngliedlage außerhalb des Tragwerk- oder Bauteilquerschnitts aber innerhalb seiner umhüllenden Umrisslinie

### 2.2 Voraussetzungen

#### 2.2.1 Allgemeines

Hinsichtlich Verpackung, Transport, Lagerung, Instandhaltung, Austausch und Reparatur des Produkts ist es die Zuständigkeit des Herstellers, geeignete Maßnahmen umzusetzen und seine Kunden über Transport, Lagerung, Instandhaltung, Austausch und Reparatur des Produkts in einem Umfang zu informieren, den er als erforderlich ansieht.

#### 2.2.2 Verpackung, Transport und Lagerung

Empfehlungen zu Verpackung, Transport und Lagerung beinhalten.

- Vorübergehender Schutz des Spannstahls und der Bestandteile um Korrosion während des Transports vom Herstellungsort zur Baustelle zu verhindern
- Transport, Lagerung und Handhabung der Spannstahlstäbe und anderer Bestandteile in einer Art und Weise, die Beschädigung durch mechanische oder chemische Einflüsse vermeidet
- Schutz der Spannstahlstäbe und anderer Bestandteile vor Feuchtigkeit
- Fernhalten der Spannstahlstäbe von Bereichen, in denen Schweißarbeiten durchgeführt werden

#### 2.2.3 Konstruktion und Bemessung

##### 2.2.3.1 Allgemeines

Die Hinweise bezüglich Konstruktion und Bemessung beinhalten.

Die Konstruktion des Tragwerks erlaubt einen fachgerechten Einbau und ein fachgerechtes Spannen des Stabspannglieds sowie ein fachgerechtes Herstellen des Korrosionsschutzes, insbesondere das Verpressen mit Einpressmörtel und Korrosionsschutzfüllmasse.

Konstruktion, Bemessung und Bewehrung im Bereich der Verankerung ermöglichen einen einwandfreien Einbau und ein einwandfreies Verdichten des Betons.

Verbundlose und externe Stabspannglieder werden nur als gerade Spannglieder ausgeführt.

Die Durchmesser der Muffen sind größer als die Innendurchmesser der Hüllrohre an den Verankerungen.

Ein Nachweis der Einleitung der Spannkkräfte in den Tragwerksbeton ist nicht erforderlich, wenn die Betonfestigkeit zum Zeitpunkt des Spannens, die Achs- und Randabstände der Stabspannglieder sowie Güte und Abmessungen der Zusatzbewehrung, siehe Anhang 13, Anhang 14, Anhang 15, Anhang 16, Anhang 17, Anhang 18, Anhang 23 und Anhang 24 eingehalten werden. Die Kräfte außerhalb der Zusatzbewehrung werden nachgewiesen und, falls erforderlich, durch eine entsprechende Bewehrung abgedeckt. Die Bewehrung des Tragwerks darf nicht als Zusatzbewehrung herangezogen werden. Bewehrung, welche die erforderliche Bewehrung des Tragwerks überschreitet, darf als Zusatzbewehrung angerechnet werden, wenn eine entsprechende Verlegung möglich ist.

Achs- und Randabstand der Verankerungen, wie im Anhang 13, Anhang 14, Anhang 15, Anhang 16, Anhang 17, Anhang 18, Anhang 23 und Anhang 24 angegeben, dürfen in einer Richtung um bis zu 15 % verkleinert werden, dabei aber nicht kleiner als die Außenabmessungen der Ankerplatten sein und die Verlegung der Zusatzbewehrung bleibt weiterhin möglich. Im Falle der Reduktion der Abstände in einer Richtung werden die Achs- und Randabstände in der senkrecht dazu stehenden Richtung um denselben Prozentsatz vergrößert.

Wenn es für Konstruktion und Bemessung eines speziellen Projekts erforderlich ist, darf die im Anhang 16, Anhang 17, Anhang 18 und Anhang 24 angegebene Bewehrung gemäß den am Ort der Verwendung geltenden einschlägigen Vorschriften sowie einer entsprechenden Genehmigung durch die örtlich zuständige Behörde und den Inhaber der ETA abgeändert werden, um eine gleichwertige Funktion sicherzustellen.

#### 2.2.3.2 Feste Kopplungen

Die feste Kopplung ist nur für ein Stabspannglied im Verbund vorgesehen. Unter allen möglichen Lastkombinationen und zu keinem Zeitpunkt, weder im Bau- noch im Endzustand, ist an der Kopplung die Spannkraft auf der Seite des 2. Bauabschnitts größer als auf der Seite des 1. Bauabschnitts.

#### 2.2.3.3 Erhöhte Spannkraftverluste an Kopplungen

Beim Nachweis der Beschränkung der Rissbreiten und beim Nachweis der Spannungsamplituden sind an der festen Kopplung erhöhte Spannkraftverluste infolge Kriechen und Schwinden des Betons zu berücksichtigen. Die ohne den Einfluss der Kopplungen ermittelten Spannkraftverluste der Stabspannglieder sind in den Bereichen der festen Kopplungen mit dem Faktor 1,5 zu multiplizieren.

ANMERKUNG Bei beweglichen Kopplungen braucht keine Erhöhung der Spannkraftverluste berücksichtigt zu werden.

#### 2.2.3.4 Bewegliche Kopplung

Die Länge des Muffenrohres und seine Lage zur Kopplung sind so zu wählen, dass eine Bewegung der Muffe im Muffenrohr über eine Länge von  $\max \left\{ 1,2 \cdot \Delta L, \Delta L + 40 \text{ mm} \right\}$  ohne Behinderung erfolgen kann, mit  $\Delta L$  in mm als dem Symbol für die erwarteten Verschiebungen der Kopplung, links oder rechts, siehe Anhang 19 und Anhang 25.

#### 2.2.3.5 Sicherung gegen das Herausschießen des Spann Stahlstabs

Es wird durch geeignete Maßnahmen sichergestellt, dass im Falle eines Stabbruchs eines verbundlosen und externen Stabspannglieds, das Herausschießen des Spann Stahlstabs verhindert wird, siehe Beispiele im Anhang 38. Die Schutzvorrichtungen werden für die jeweils zu erwartende Stoßkraft oder -energie bemessen.

#### 2.2.3.6 Spannglied in Stahltragwerken, Mauerwerk und Holztragwerken

Spannverfahren werden in erster Linie in Betontragwerken verwendet. Sie können allerdings auch mit anderen tragenden Baustoffen, d. h. in Stahltragwerken, im Mauerwerk und in Holztragwerken, verwendet werden. Im EAD 160004-00-0301 ist für diese Anwendungen keine spezifische Bewertung vorgesehen.

#### 2.2.3.7 Verbundlose und externe Spannglieder in Stahl- und Holztragwerken

Die Übertragung der Spannkraft von der Verankerung auf das Stahl- oder Holztragwerk erfolgt mittels Stahlbauteilen, die gemäß Eurocode 3 bemessen werden.

Die Stahlbauteile werden derart bemessen, dass eine Kraft von  $1,1 \cdot F_{pk}$  in das Stahl- oder Holztragwerk eingeleitet werden kann. Der Nachweis ist gemäß Eurocode 3 oder Eurocode 5 sowie gemäß den am Ort der Verwendung einschlägig geltenden Normen und Vorschriften zu erbringen.

#### 2.2.3.8 Spannglieder im Verbund, verbundlose und externe Spannglieder im Mauerwerk

Die Lastübertragung der Spannkraft von der Verankerung auf das tragende Mauerwerk erfolgt über Beton- oder Stahlbauteile, die gemäß der Europäischen Technischen Bewertung, insbesondere nach den Abschnitten 1.6, 1.7 und 1.8 oder entsprechend Eurocode 3 bemessen sind.

Die Beton- oder Stahlbauteile weisen Abmessungen auf, die es erlauben, eine Kraft von  $1,1 \cdot F_{pk}$ , in das Mauerwerk zu übertragen. Der Nachweis erfolgt gemäß Eurocode 6 sowie nach den am Ort der Verwendung geltenden einschlägigen Normen und Vorschriften.

### 2.2.4 Einbau

#### 2.2.4.1 Allgemeines

Es wird davon ausgegangen, dass die Verarbeitung des Produkts gemäß den Anleitungen des Herstellers oder – beim Fehlen derartiger Anleitungen – gemäß anerkannter Praxis der Spezialunternehmen erfolgt.

Vorbereitung und Einbau der Spannglieder werden nur durch qualifizierte Vorspann-Spezialunternehmen durchgeführt, die über die erforderlichen Ressourcen und Erfahrungen mit der Anwendung von Stabspannsystemen verfügen, siehe CWA 14646. Die oder der seitens des Unternehmens für den Einbau vor Ort Verantwortliche, besitzt eine Bescheinigung des Inhabers der ETA, aus der hervorgeht, dass sie oder er durch den Inhaber der ETA geschult wurde und über die geforderten Qualifikationen und Erfahrungen mit dem "DYWIDAG-Stabspannverfahren" verfügt.

#### 2.2.4.2 Handhabung des Spannglieds

Während des Einbaus wird ein sorgfältiger Umgang mit den Stabspanngliedern sichergestellt.

- Das Stabspannglied im Verbund und das Stabspannglied ohne freien Spannkanal werden vor dem Betonieren verlegt.
- Das Spannglied mit freiem Spannkanal und das externe Spannglied werden im Regelfall nach dem Betonieren eingebaut.

Vor dem Betonieren wird eine abschließende Kontrolle der eingebauten Stabspannglieder durchgeführt. Beschädigungen an den Hüllrohren werden sofort repariert oder dem Verantwortlichen für die Baustelle gemeldet.

Besteht an der Verankerung die Gefahr, dass vor dem Verpressen Oberflächenwasser oder Schmutz eindringen, dann wird auf der Verankerung mittels Schrauben eine Schutzkappe mit Dichtungsring angebracht, siehe Anhang 37.



#### 2.2.4.3 Schweißen an den Verankerungen

Die Kugelbundmutter darf nur werksseitig auf die Ankerplatte heftgeschweißt werden.

Nach dem Verlegen des Stabspannglieds werden an den Verankerungen und in unmittelbarer Nähe der Stabspannglieder keine Schweißarbeiten mehr durchgeführt.

#### 2.2.4.4 Einbau der Stabspannglieder im Verbund

##### 2.2.4.4.1 Einbau der Hüllrohre

Im Allgemeinen werden vor dem Verlegen die Hüllrohre auf die Spann Stahlstäbe aufgeschoben. Stabspannglieder werden mit hoher Genauigkeit auf Unterstellungen verlegt, siehe Abschnitt 1.9.

Die Verrohrung besteht aus Hüllrohren mit Verbindungsmuffen C. Beim Einbau vor Ort wird folgendes beachtet.

- Alle Übergänge der verbindenden Elemente, z. B. Festhaltemuttern, Verbindungsmuffen und Hüllrohre, werden mit chloridfreiem Klebeband abgedichtet.
- Beim Befestigen der Hüllrohre wird eine Beschädigung durch zusammendrücken vermieden.
- Die Entlüftungs- und Einpressanschlüsse werden zugfest angeschlossen.
- Die Verrohrung der Kopplungen wird in ihrer Lage gesichert, um unbeabsichtigte Verschiebungen zu verhindern.
- Wenn Verwechslungsgefahr besteht, werden die Verpressschläuche eindeutig gekennzeichnet, z. B. mit Nummernschildern.
- Vor dem Betonieren wird die Verrohrung auf Beschädigungen überprüft.

##### 2.2.4.4.2 Spannanker

Der Spannanker besteht aus einer Ankerplatte und im Regelfall einer Kugelbundmutter mit Verpressnuten, siehe Anhang 11. Der Spannanker wird in seinen Bestandteilen auf die Baustelle geliefert und am Spann Stahlstab eingebaut.

Der Spannanker kann auch als Festanker verwendet werden. In diesem Fall darf eine Kugelbundmutter ohne Verpressnuten verwendet werden.

Der Einbau vor Ort umfasst folgende Arbeitsschritte.

- Die Ankerplatte, d. h. die quadratische Vollplatte, die rechteckige Vollplatte, die kleine Rechteckplatte oder die QR-Platte, wird auf der Baustelle an der Schalung befestigt.
- Die Festhaltemutter aus Kunststoff wird auf den Spann Stahlstab geschraubt. Die Ankerplatte steckt auf dem Ansatz der Festhaltemutter, geklemmt mit der Kugelbundmutter, die damit senkrecht zur Ankerplatte sitzt. Zur Verstärkung oder Reparatur bestehender Tragwerke, bei denen die Ankerplatte auf der Oberfläche des bestehenden Tragwerks aufliegt, kann die Festhaltemutter als eine steckbare Ausführung verwendet werden.
- Die Kugelbundmutter wird fest angezogen, wobei das Abscheren des Gewindes der Festhaltemutter vermieden wird.

##### 2.2.4.4.3 Festanker

Der Zusammenbau vor Ort umfasst folgende Arbeitsschritte, siehe Anhang 11.

- Die Verbindungsmuffe B wird auf den Spann Stahlstab aufgeschraubt, dann in die Verbindungsmuffe C eingeschraubt und mit chloridfreiem Klebeband abgedichtet.

- Der Festanker, bestehend aus einer Ankerplatte und einer darauf lotrecht heftgeschweißten Kugelbundmutter, wird auf den Spannstahlstab geschraubt. Der versetzte Festanker ist in seiner Lage so gesichert, dass ein lockern nicht möglich ist.

#### 2.2.4.5 Einbau des verbundlosen und externen Stabspannglieds

##### 2.2.4.5.1 Allgemeines

Bei einem Stabspannglied mit freiem Spannkanal und bei einem externen Stabspannglied wird im Regelfall eine Verankerung vor dem Verlegen auf dem Spannstahlstab vormontiert. Die andere Verankerung wird am Tragwerk eingebaut.

Bei einem Stabspannglied ohne freien Spannkanal werden im Regelfall beide Verankerungen am Spannstahlstab vormontiert.

##### 2.2.4.5.2 Einbau des Spannstahlstabs

Zur Vermeidung der Beschädigung des bereits aufgetragenen Korrosionsschutzes ist eine sorgfältige Behandlung erforderlich. Beim Einschieben in das Tragwerk werden bei verbundlosen Stabspanngliedern mit freiem Spannkanal die Stabspannglieder mit aufgetragtem Korrosionsschutz angehoben, damit das Rohr nicht über die Betonkante am Beginn des Spannkanals schleift. Gegebenenfalls wird eine Einführhilfe verwendet. Korrosionsschutz Stahlrohre werden mit einem PE-Rohr als Schutz eingeschoben, das anschließend wieder gezogen wird.

##### 2.2.4.5.3 Spann- und Festanker

Der Zusammenbau vor Ort umfasst folgende Arbeitsschritte.

- Die Auflagefläche der Ankerplatte wird rechtwinklig zur Spanngliedachse angeordnet. Gegebenenfalls ist eine Ausgleichsschicht vorzusehen.
- Beim Einbau wird Korrosionsschutzfüllmasse in den Bereich Ankerplatte und Anschlussrohr eingebracht.
- Der Korrosionsschutz wird gemäß den Abschnitten 2.2.4.9.3 und 2.2.4.10.2 hergestellt.

Bei Stabspanngliedern ohne freien Spannkanal werden am Festanker Ankerplatten ohne oder mit Anschlussrohren verwendet. Bei einem einbetonierten Festanker kann die Kugelbundmutter lotrecht auf die Ankerplatte heftgeschweißt werden.

##### 2.2.4.6 Einbau der Kopplung

Die Kopplung ist im Anhang 19, Anhang 20, Anhang 25, Anhang 35 und Anhang 36 dargestellt.

Der Einbau vor Ort umfasst folgende Arbeitsschritte.

- Vor dem Verlegen wird der Gewindestab oder das Gewinde des Glattstabs so markieren, dass die Einschraubtiefe des Stabs kontrollierbar ist.
- Bei der durch Verklebung gesicherten Kopplung darf das Verlegen erst nach ausreichender Erhärtung des Klebstoffs durchgeführt werden.
- Die richtige Lage der Kopplung im Muffenrohr, im Sinne der Richtung und der Größe der Verschiebung während des Spannens, wird vor dem endgültigen Zusammenbau des Muffenrohrs überprüft.
- Das die Kopplung umgebende Muffenrohr wird mit chloridfreiem Klebeband abgedichtet.
- Der Korrosionsschutz wird gemäß den Abschnitten 2.2.4.8.3, 2.2.4.9.4 und 2.2.4.10.3 hergestellt.

## 2.2.4.7 Spannen und Spannprotokoll

### 2.2.4.7.1 Spannen

Nach Erreichen der geforderten mittleren Zylinderdruckfestigkeit  $f_{cm, 0, cyl}$  oder Würfeldruckfestigkeit  $f_{cm, 0, cube}$  des Betons im Bereich der Verankerung darf voll vorgespannt werden, siehe Anhang 42.

Bei Teilvorspannung mit 30 % der vollen Vorspannkraft beträgt der tatsächliche Mittelwert der Druckfestigkeit des Betons mindestens  $0,5 \cdot f_{cm, 0, cyl}$  oder  $0,5 \cdot f_{cm, 0, cube}$ . Zwischenwerte dürfen gemäß Eurocode 2 linear interpoliert werden.

Das Spannen umfasst folgende Arbeitsschritte.

- Die Spannspindelmuffe wird zur Hälfte auf den Spannstahlstab aufgeschraubt.
- Eine hydraulische Spannpresse, die sich auf der Ankerplatte abstützt, wird aufgesetzt und mit dem Spannstahlstab verbunden.
- Der Spannstahlstab wird gespannt.
- Während des Spannens wird die Kugelbundmutter laufend nachgedreht. Die Umdrehungen der Mutter werden gezählt, woraus sich der Spannweg ermitteln lässt. Die Kraft wird durch Manometerablesungen überwacht. Der Längenunterschied des Stabüberstandes vor und nach dem Spannen wird ebenfalls ermittelt.
- Die Messwerte werden in das Spannprotokoll eingetragen.
- Bei mit Einpressmörtel verpressten Spanngliedern mit Stahlrohr und freiem Spannkanal wird die Spannkraft zuerst auf die größte Überspannkraft angespannt und anschließend vollständig entspannt. Danach kann die endgültige Spannkraft aufgebracht werden.
- Werden Längsschwingungen aufgebracht, so erfolgt dies nach dem Erreichen der Überspannkraft, z. B. durch Schläge auf die Stirnfläche des Spannstahlstabs.
- Bis zum Verpressen kann die Spannkraft, wenn erforderlich, jederzeit nachgeprüft und korrigiert werden.
- Gerade Stabspannglieder werden von einer Seite gespannt. Bei gekrümmten Stabspanngliedern kann es, insbesondere zur Vermeidung größerer Spannkraftverluste infolge Reibung zweckmäßig sein, von beiden Seiten zu spannen.

Das Gewinde der Festhaltemutter wird während des Spannens verformt. Die Kugelbundmutter weist Verpressnuten auf, sodass der Einpressmörtel beim Verpressen von der Verpresskappe ins Hüllrohr oder aus dem Hüllrohr in die Kappe eindringen kann.

Nachspannen der Stabspannglieder ist vor dem endgültigen Abtrennen der Gewindestabüberstände und vor dem Verpressen gestattet.

### 2.2.4.7.2 Spannprotokoll

Sämtliche Spannvorgänge werden für jedes Spannglied protokolliert. Im Allgemeinen wird auf die erforderliche Spannkraft gespannt. Der Spannweg wird gemessen und mit dem berechneten Wert verglichen.

### 2.2.4.7.3 Spannausrüstung, Platzbedarf und Arbeitsschutz

Für das Spannen kommen hydraulische Pressen zum Einsatz. Informationen über die Spannausrüstung sind an das Österreichische Institut für Bautechnik übermittelt worden.

Zum Spannen der Stabspannglieder wird direkt hinter den Verankerungen ein Freiraum von etwa 1 m sichergestellt. Der Inhaber der ETA verfügt über ausführlichere Informationen über die verwendeten Spannpressen und den erforderlichen Platz zum Hantieren und Spannen.

Die Vorschriften des Arbeits- und Gesundheitsschutzes sind einzuhalten.

## 2.2.4.8 Verpressen der Stabspannglieder im Verbund

### 2.2.4.8.1 Allgemeines

Es wird Einpressmörtel gemäß EN 447, spezieller Einpressmörtel gemäß EAD 160027-00-0301 oder Fertigeinpressmörtel, mit einer Zusammensetzung, die den am Ort der Verwendung geltenden Normen und Vorschriften entspricht, verwendet.

Einpressmörtel ermöglicht sowohl Verbund zwischen Spann Stahlstab und Tragwerk als auch Korrosionsschutz von Spann Stahlstab und Verankerung.

### 2.2.4.8.2 Verpressen

Nach dem Spannen wird der Hohlraum zwischen Spann Stahlstab und Hüllrohr mit Einpressmörtel verpresst. Für das Verpressen wird nach EN 446 vorgegangen. Um ein einwandfreies Verpressen der Hohlräume sicherzustellen, werden zusätzlich zu EN 446 nachstehende Punkte berücksichtigt.

- Bei Spanngliedlängen über 50 m werden zusätzliche Einpressöffnungen vorgesehen.
- Bei Spanngliedführungen mit ausgeprägten Hochpunkten werden zur Vermeidung von Hohlstellen im ausgehärteten Einpressmörtel besondere Nachverpressungen durchgeführt. Die erforderlichen Maßnahmen werden bereits bei der Planung des Tragwerks berücksichtigt.
- Es werden nur vom Inhaber der ETA freigegebene Misch- und Einpressgeräte verwendet.
- Die Einpressgeschwindigkeit beträgt zwischen 5 und 15 m/min.
- Alle Entlüftungs- und Einpressstellen werden sofort nach dem Verpressen abgedichtet, um ein Austreten von Einpressmörtel aus dem Hüllrohr zu verhindern. Um sicherzustellen, dass das Hüllrohr am Spannanker und am nicht einbetonierten Festanker einwandfrei bis zur Kugelbundmutter verpresst ist, soll durch die Verpressnuten der Kugelbundmutter Einpressmörtel austreten. Erst dann werden die Entlüftungsstellen verschlossen, z. B. mit Stöpseln.
- Verstopfte, nicht verpresste Spannkanäle werden unverzüglich dem für die Spannarbeiten vor Ort Verantwortlichen gemeldet.
- Über alle Einpressarbeiten wird genau Protokoll geführt.

### 2.2.4.8.3 Kopplung

Die Kopplung wird mit einem Muffenrohr und an beiden Enden mit Übergangsstücken oder einem Endstück aus PE oder Stahl verrohrt. Die Stöße zwischen Rohr und Übergangsstücken oder dem Endstück werden mit einem Schrumpfschlauch oder einem chloridfreien Klebeband abgedichtet, siehe Anhang 19 und Anhang 20. Erforderlichenfalls werden Einpress- und Entlüftungsöffnungen vorgesehen.

Die bewegliche Kopplung wird gemeinsam mit dem Hüllrohr in einem Vorgang verpresst.

Bei der festen Kopplung wird zwischen Verpresskappe und Muffenrohrendstück ein Rundschnurring eingelegt und mit einer flachen Sechskantmutter festgeschraubt. Der Spann Stahlstab im Bereich des Rundschnurringes, der flachen Sechskantmutter und der Verpresskappe, siehe Anhang 20, wird mit einer, den Rundschnurring nicht angreifenden Korrosionsschutzfüllmasse versehen.

#### 2.2.4.9 Dauerkorrosionsschutz des verbundlosen Stabspannglieds mit freiem Spannkanal und des externen Stabspannglieds

##### 2.2.4.9.1 Korrosionsschutz mit Einpressmörtel

Der Spannstahlstab wird mit einem PE- oder Stahlrohr ummantelt und durch Abstandhalter mit einem Abstand von  $\leq 1$  m zentriert, siehe Anhang 27 und Anhang 28. Der Hohlraum zwischen Spannstahlstab und PE-Rohr oder Stahlrohr wird mit Einpressmörtel nach Abschnitt 2.2.4.8 verpresst. Die Dicke des Einpressmörtels beträgt  $\geq 5$  mm. Das Verpressen kann

- mit Gewindestab vor dem Verlegen des Spannglieds, siehe Anhang 27 oder
- mit Glattstab und Gewindestab nach dem Spannen, siehe Anhang 28 erfolgen.

Wird vor dem Verlegen verpresst, siehe Anhang 27, werden Verbindungsmuffen B an beiden Enden der Verrohrung verwendet. Stahlrohre weisen keine Schweißstöße auf und sind nicht länger als 12 m. Auf die inneren und äußeren Oberflächen der Stahlrohre wird eine Korrosionsschutzbeschichtung aufgebracht.

Der Spannstahlstab wird leicht schräg, erschütterungsfrei und vor direkter Sonneneinstrahlung geschützt so lange aufgestellt, bis der Einpressmörtel ausreichend abgebunden und erhärtet ist. Der Einpressmörtel wird durch die untere Verbindungsmuffe verpresst.

Nach dem Verpressen wird die Verbindungsmuffe B abgeschnitten und der überstehende Spannstahlstab sorgfältig vom Verpressmörtel gereinigt.

Für das Verpressen nach dem Spannen, siehe Anhang 28, wird eine Kugelbundmutter mit Verpressnuten verwendet. Einpressmörtel wird, wie bei Stabspanngliedern im Verbund gemäß Abschnitt 2.2.4.8.2, mithilfe einer Verpresskappe durch die Verpressnuten der Kugelbundmutter verpresst. Nachverpressen ist in der Regel erforderlich, insbesondere bei einer Neigung des Stabspannglieds von mehr als  $30^\circ$ .

Die Länge eines Einpressabschnitts mit PE-Rohren überschreitet nicht 50 m. Bei Spanngliedern mit einer größeren Länge als 50 m werden zusätzliche Einpressöffnungen vorgesehen. Stahlrohre weisen keine Schweißstöße auf und sind nicht länger als 12 m. Auf die inneren und äußeren Oberflächen der Stahlrohre wird eine Korrosionsschutzbeschichtung aufgebracht.

Verstopfte Spannglieder, die nicht vollständig verpresst werden konnten, werden umgehend dem vor Ort für das Spannen Verantwortlichen gemeldet.

##### 2.2.4.9.2 Korrosionsschutz mit Korrosionsschutzfüllmasse

Der Korrosionsschutz wird durch Verpressen des Hohlraums zwischen Spannstahlstab und PE-Rohr mit Korrosionsschutzfüllmasse hergestellt, siehe Anhang 30.

Ein glattes PE-Rohr gemäß EN 12201-1 mit einer Nennwanddicke von  $t_{nom} \geq 2$  mm wird über den Spannstahlstab geschoben. Abstandhalter mit einem Abstand von  $\leq 1$  m entlang des Spannstahlstabs stellen eine Überdeckung mit Korrosionsschutzfüllmasse von  $\geq 5$  mm auf dem Spannstahlstab sicher.

Durch die Einpressöffnung an der Kappe wird die Korrosionsschutzfüllmasse so lange in den Hohlraum zwischen Spannstahlstab und PE-Rohr verpresst, bis sie an den Entlüftungsschläuchen oder den Entlüftungen an der Verankerung austritt. Um ein vollständiges Verpressen des Stabspannglieds zu gewährleisten, wird überprüft, dass Korrosionsschutzfüllmasse bei allen Entlüftungen und, soweit zugänglich, auch bei der Anker Mutter austritt. Nach dem Durchgang durch das Spannglied wird die Viskosität der Korrosionsschutzfüllmasse überprüft.

Alle Entlüftungen und Einpressöffnungen werden umgehend nach Beendigung des Verpressens abgedichtet, um den Austritt von Korrosionsschutzfüllmasse und ein Eindringen von Wasser zu verhindern.

Alle Einzelheiten über die Verpressarbeiten werden aufgezeichnet.

Verstopfte Spannglieder, die nicht vollständig verpresst werden konnten, werden umgehend dem vor Ort für das Spannen Verantwortlichen gemeldet.

#### 2.2.4.9.3 Verankerung

Alle Ankerplatten einschließlich der Anschlussrohre werden außenseitig, wenn sie keine ausreichende Betondeckung aufweisen, mit einer entsprechenden Beschichtung versehen, siehe Abschnitt 1.16.1. Beim temporären Korrosionsschutz kann dies auch nur aus ästhetischen Gründen erforderlich sein.

Der Hohlraum zwischen Anschlussrohr und Spannroststab wird mit Korrosionsschutzfüllmasse versehen.

Zum Ausfüllen des Hohlraums zwischen Spannroststab und Anschlussrohr wird das Anschlussrohr vor dem Aufschieben der Verankerung mit Korrosionsschutzfüllmasse versehen. Um ein einwandfreies Ausfüllen sicherzustellen, tritt am zugänglichen Festanker bereits beim Aufschrauben der Verankerung Korrosionsschutzfüllmasse an der Kugelbundmutter aus und beim Spannanker nach dem Spannen. Ist dies nicht der Fall, wird zusätzliche Korrosionsschutzfüllmasse eingepresst.

In einem mit Einpressmörtel oder Korrosionsschutzfüllmasse verpressten Stabspannglied wird die Verankerung gemeinsam mit dem Hüllrohr in einem Vorgang verpresst.

Der Spannroststab und die Kugelbundmutter werden mit Kappen, die mit Korrosionsschutzfüllmasse oder Einpressmörtel versehen sind, gegen Korrosion geschützt, siehe Anhang 28, Anhang 30 und Anhang 37. Alternativ kann die Korrosionsschutzfüllmasse auch mit einer Korrosionsschutzbinde, die aus einem flexiblen Träger besteht, der mit Korrosionsschutzfüllmasse beschichtet ist, aufgebracht werden, siehe Abschnitt 1.16.1.

Folgende Kappen stehen zur Verfügung.

- Verpresskappe zum Verpressen mit Einpressmörtel oder Korrosionsschutzfüllmasse nach dem Spannen, siehe Anhang 28 und Anhang 30
- PE-Kappe für keine oder nur geringe mechanische Beanspruchung, siehe Anhang 37
- Stahlkappe für hohe mechanische Beanspruchung mit einer Wanddicke  $t \geq 4$  mm oder  $t \geq 3$  mm, als tiefgezogene oder ähnlich kalt geformte Kappe, siehe Anhang 37

PE-Kappe und Stahlkappe gemäß Anhang 37 können als Verpresskappe zum Verpressen mit Einpressmörtel oder Korrosionsschutzfüllmasse verwendet werden.

#### 2.2.4.9.4 Kopplungen

Die Kopplung wird mit einem Muffenrohr und an beiden Enden mit Übergangsstücken aus PE oder Stahl mit einer Wanddicke von  $t \geq 2$  mm verrohrt, siehe Anhang 35. Die Stöße zwischen Rohr und Übergangsstücken werden mit Schrumpfschlauch oder chloridfreien Klebeband abgedichtet.

Einpressmörtel oder Korrosionsschutzfüllmasse wird in die Kopplung verpresst. Für das Verpressen mit Einpressmörtel oder Korrosionsschutzfüllmasse werden erforderlichenfalls Einpress- und Entlüftungsöffnungen vorgesehen.

#### 2.2.4.10 Dauerkorrosionsschutz des verbundlosen Stabspannglieds ohne freien Spannkanal

##### 2.2.4.10.1 Korrosionsschutz mit Korrosionsschutzfüllmasse

Der Korrosionsschutz wird durch Verpressen des Hohlraums zwischen Spannstahlstab und PE-Rohr mit Korrosionsschutzfüllmasse hergestellt, siehe Anhang 32 und Anhang 33.

Ein glattes PE-Rohr gemäß EN 12201-1 mit einer Nennwanddicke von  $t_{\text{nom}} \geq 2$  mm wird über den Spannstahlstab geschoben. Abstandhalter, die entlang des Spannstahlstabs in einem Abstand von höchstens 1 m angeordnet sind, stellen  $\geq 5$  mm Überdeckung mit Korrosionsschutzfüllmasse sicher.

Das Verpressen erfolgt gemäß Abschnitt 2.2.4.9.2.

Unmittelbar vor und im einbetonierten Festanker wird der Spannstahlstab durch den Tragwerksbeton geschützt, siehe Anhang 32 und Anhang 33.

##### 2.2.4.10.2 Verankerung

Der Korrosionsschutz der Verankerung wird gemäß Abschnitt 2.2.4.9.3 hergestellt.

##### 2.2.4.10.3 Kopplungen

Die Kopplung wird mit einem Muffenrohr und an beiden Enden mit Übergangsstücken aus PE oder Stahl verrohrt, siehe Anhang 36. Die Stöße zwischen Rohr und Übergangsstücken werden mit Schrumpfschlauch oder chloridfreiem Klebeband abgedichtet. Erforderlichenfalls werden Einpress- und Entlüftungsöffnungen vorgesehen.

Die Kopplung wird mit Korrosionsschutzfüllmasse verpresst.

### 2.3 Vorgesehene Nutzungsdauer

Die Europäische Technische Bewertung beruht auf einer vorgesehenen Nutzungsdauer des DYWIDAG-Stabspannverfahrens von 2 Jahren bei temporärem Korrosionsschutz und 100 Jahren bei Dauerkorrosionsschutz, vorausgesetzt, das DYWIDAG-Stabspannverfahren wird fachgerecht eingebaut, verwendet und instand gehalten, siehe Abschnitt 2.2.

Unter normalen Verwendungsbedingungen kann die tatsächliche Nutzungsdauer auch wesentlich länger sein, ohne dass es zu größeren Veränderungen kommt, die sich nachteilig auf die Grundanforderungen an Bauwerke auswirken<sup>4</sup>.

Die Angaben zur Nutzungsdauer des Produktes können nicht als eine durch den Hersteller oder seinen bevollmächtigten Vertreter oder durch EOTA oder durch die Technische Bewertungsstelle übernommene Garantie ausgelegt werden, sondern sind lediglich ein Hilfsmittel um die erwartete, wirtschaftlich angemessene Nutzungsdauer des Produkts auszudrücken.

---

<sup>4</sup> Die tatsächliche Nutzungsdauer eines Produkts, das in einem bestimmten Bauwerk verbauten ist, hängt von den Umweltbedingungen ab, denen das Bauwerk ausgesetzt ist sowie von den besonderen Bedingungen bei Bemessung, Ausführung, Verwendung und Instandhaltung dieses Bauwerks. Daher kann nicht ausgeschlossen werden, dass in gewissen Fällen die tatsächliche Nutzungsdauer des Produkts auch kürzer als die vorgesehene Nutzungsdauer ist.

### 3 Leistung des Produkts und Angabe der Methoden ihrer Bewertung

#### 3.1 Wesentliche Merkmale

Die Leistungen des DYWIDAG-Stabspannverfahrens für die wesentlichen Merkmale sind in Tabelle 4 angegeben.

**Tabelle 4** Wesentliche Merkmale und Leistungen des Produkts

Nr.	Wesentliches Merkmal	Produktleistung
Grundanforderung an Bauwerke 1: Mechanische Festigkeit und Standsicherheit		
1	Statische Tragfähigkeit	Siehe Abschnitt 3.2.1.1.
2	Widerstand gegen Ermüdung	Siehe Abschnitt 3.2.1.2.
3	Lastübertragung auf das Tragwerk	Siehe Abschnitt 3.2.1.3.
4	Reibungsbeiwert	Siehe Abschnitt 3.2.1.4.
5	Umlenkung (Grenzwerte) eines internen Spannglieds im Verbund und eines verbundlosen Spannglieds	Siehe Abschnitt 3.2.1.5.
6	Umlenkung (Grenzwerte) eines externen Spannglieds	Siehe Abschnitt 3.2.1.6.
7	Bewertung des Spanngliedaufbaus	Siehe Abschnitt 3.2.1.7.
8	Korrosionsschutz	Siehe Abschnitt 3.2.1.8.
Grundanforderung an Bauwerke 2: Brandschutz		
9	Brandverhalten	Siehe Abschnitt 3.2.2.1.
Grundanforderung an Bauwerke 3: Hygiene, Gesundheit und Umweltschutz		
10	Gehalt, Emission und/oder Freisetzung gefährlicher Substanzen	Siehe Abschnitt 3.2.3.1.
Grundanforderung an Bauwerke 4: Sicherheit und Barrierefreiheit bei der Nutzung		
—	Nicht relevant. Kein Merkmal bewertet.	—
Grundanforderung an Bauwerke 5: Schallschutz		
—	Nicht relevant. Kein Merkmal bewertet.	—
Grundanforderung an Bauwerke 6: Energieeinsparung und Wärmeschutz		
—	Nicht relevant. Kein Merkmal bewertet.	—
Grundanforderung an Bauwerke 7: Nachhaltige Nutzung natürlicher Ressourcen		
—	Kein Merkmal bewertet.	—



## 3.2 Produktleistung

### 3.2.1 Mechanische Festigkeit und Standsicherheit

#### 3.2.1.1 Statische Tragfähigkeit

Das Spannverfahren, wie es in der ETA beschrieben ist, erfüllt die Annahmekriterien des EAD 160004-00-0301, Abschnitt 2.2.1. Die charakteristischen Werte der Höchstkraft,  $F_{pk}$ , des Stabspannglieds mit Spann Stahlstäben nach Anhang 40 und Anhang 41 sind im Anhang 41 angegeben.

#### 3.2.1.2 Widerstand gegen Ermüdung

Das Spannverfahren, wie es in der ETA beschrieben ist, erfüllt die Annahmekriterien des EAD 160004-00-0301, Abschnitt 2.2.2. Die charakteristischen Werte der Höchstkraft,  $F_{pk}$ , des Stabspannglieds mit Spann Stahlstäben nach Anhang 40 und Anhang 41 sind im Anhang 41 angegeben.

Der Ermüdungswiderstand der Verankerungen und Kopplungen wurde mit einer Oberlast von  $0,65 \cdot F_{pk}$ , einer Schwingbreite von  $80 \text{ N/mm}^2$  und  $2 \cdot 10^6$  Lastspielen geprüft und nachgewiesen.

#### 3.2.1.3 Lastübertragung auf das Tragwerk

Das Spannverfahren, wie es in der ETA beschrieben ist, erfüllt die Annahmekriterien des EAD 160004-00-0301, Abschnitt 2.2.3. Die charakteristischen Werte der Höchstkraft,  $F_{pk}$ , des Stabspannglieds mit Spann Stahlstäben nach Anhang 40 und Anhang 41 sind im Anhang 41 angegeben.

Die Erfüllung der Stabilisierungs- und Rissbreitenkriterien, wie sie für die Prüfung der Lastübertragung festgelegt sind, wurde bis zu einer Kraft von  $0,80 \cdot F_{pk}$  nachgewiesen.

#### 3.2.1.4 Reibungsbeiwert

Zu Reibungsverlusten und Reibungsbeiwert, siehe Abschnitt 1.4.

#### 3.2.1.5 Umlenkung (Grenzwerte) für ein internes Stabspannglied im Verbund und ein verbundloses Stabspannglied

Zu den Mindestkrümmungsradien siehe Abschnitt 1.10, d. h. ein verbundloses Stabspannglied ist ein gerades Spannglied.

#### 3.2.1.6 Umlenkung (Grenzwerte) für ein externes Stabspannglied

Zu den Mindestkrümmungsradien siehe Abschnitt 1.10, d. h. gerades Spannglied.

#### 3.2.1.7 Bewertung des Spanngliedaufbaus

Das Spannverfahren, wie es in der ETA beschrieben ist, erfüllt die Annahmekriterien des EAD 160004-00-0301, Abschnitt 2.2.7.

#### 3.2.1.8 Korrosionsschutz

Das Spannverfahren, wie es in der ETA beschrieben ist, erfüllt die Annahmekriterien des EAD 160004-00-0301, Abschnitt 2.2.13.

### 3.2.2 Brandschutz

#### 3.2.2.1 Brandverhalten

Die Leistung der Bestandteile aus Stahl und Gusseisen ist Klasse A1 ohne Prüfung.

Die Leistung der Bestandteile aus anderen Werkstoffen wurde nicht bewertet.

### 3.2.3 Hygiene, Gesundheit und Umweltschutz

#### 3.2.3.1 Gehalt, Emission und/oder Freisetzung gefährlicher Substanzen

Gemäß der Erklärung des Herstellers enthält das Spannverfahren keine gefährlichen Substanzen.

– SVOC und VOC

Die Leistung der Bestandteile aus Stahl und Gusseisen, die frei von einer Beschichtung mit organischen Materialien sind, ist keine Emission von SVOC und VOC.

Die Leistung der Bestandteile aus anderen Werkstoffen wurde nicht bewertet.

– Eluierbare Substanzen

Ein direkter Kontakt des Produkts mit Boden, Grund- und Oberflächenwasser ist nicht vorgesehen.

### 3.3 Bewertungsverfahren

Die Bewertung der wesentlichen Merkmale des Abschnitts 3.1 für das DYWIDAG-Stabspannverfahren, für die vorgesehenen Verwendungszwecke und hinsichtlich der Anforderungen an die mechanische Festigkeit und Standsicherheit, an den Brandschutz und an Hygiene, Gesundheit und Umweltschutz, im Sinne der Grundanforderungen an Bauwerke Nr. 1, 2 und 3 der Verordnung (EU) Nr. 305/2011 erfolgte in Übereinstimmung mit Anhang A des EAD 160004-00-0301, Spannverfahren zur Vorspannung von Tragwerken, für

- Punkt 1, Internes Spannglied im Verbund
- Punkt 4, Internes verbundloses Spannglied
- Punkt 5, Externes Spannglied

### 3.4 Identifizierung

Die Europäische Technische Bewertung für das DYWIDAG-Stabspannverfahren ist auf Grundlage abgestimmter Unterlagen erteilt worden, welche das bewertete Produkt identifizieren<sup>5</sup>. Änderungen bei den Werkstoffen, bei der Zusammensetzung oder bei den Merkmalen des Produkts oder beim Herstellverfahren könnten dazu führen, dass diese hinterlegten Unterlagen nicht mehr zutreffen. Das Österreichische Institut für Bautechnik ist vor Inkrafttreten der Änderungen zu benachrichtigen, da eine Abänderung der Europäischen Technischen Bewertung möglicherweise erforderlich ist.

## 4 Angewandtes System zur Bewertung und Überprüfung der Leistungsbeständigkeit, mit Angabe der Rechtsgrundlage

### 4.1 System zur Bewertung und Überprüfung der Leistungsbeständigkeit

Nach der Entscheidung 98/456/EC der Kommission ist für die Bewertungen und Überprüfungen der Leistungsbeständigkeit des DYWIDAG-Stabspannverfahrens das System 1+ anzuwenden. System 1+ ist im Anhang, Punkt 1.1 der Delegierten Verordnung (EU) Nr. 568/2014 der Kommission vom 18. Februar 2014 im Einzelnen beschrieben und sieht folgende Punkte vor.

- (a) Der Hersteller führt folgende Schritte durch
- (i) Werkseigene Produktionskontrolle;

---

<sup>5</sup> Das technische Dossier der Europäischen Technischen Bewertung ist beim Österreichischen Institut für Bautechnik hinterlegt.

- (ii) Zusätzliche Prüfung von im Herstellungsbetrieb entnommenen Proben durch den Hersteller nach festgelegtem Prüfplan<sup>6</sup>.
- (b) Die notifizierte Produktzertifizierungsstelle entscheidet über die Ausstellung, Beschränkung, Aussetzung oder Zurücknahme der Bescheinigung der Leistungsbeständigkeit des Bauprodukts auf der Grundlage folgender von der Stelle vorgenommener Bewertungen und Überprüfungen
  - (i) Bewertung der Leistung des Bauprodukts anhand einer Prüfung (einschließlich Probenahme), einer Berechnung, von Werttabellen oder Unterlagen zur Produktbeschreibung;
  - (ii) Erstinspektion des Herstellungsbetriebs und der werkseigenen Produktionskontrolle;
  - (iii) Kontinuierliche Überwachung, Bewertung und Evaluierung der werkseigenen Produktionskontrolle;
  - (iv) Stichprobenprüfung (audit-testing) von Proben, die von der notifizierte Produktzertifizierungsstelle im Herstellungsbetrieb oder in den Lagereinrichtungen des Herstellers entnommen wurden.

#### **4.2 Bewertung und Überprüfung der Leistungsbeständigkeit für Bauprodukte, für die eine Europäische Technische Bewertung ausgestellt wurde**

Notifizierte Stellen, die im Rahmen des Systems 1+ Aufgaben wahrnehmen, betrachten die für das betroffene Bauprodukt ausgestellte Europäische Technische Bewertung als Bewertung der Leistung dieses Produkts. Notifizierte Stellen nehmen daher die unter Abschnitt 4.1, Punkt b), i), angeführten Aufgaben nicht wahr.

### **5 Für die Durchführung des Systems zur Bewertung und Überprüfung der Leistungsbeständigkeit erforderliche technische Einzelheiten gemäß anwendbarem Europäischem Bewertungsdokument**

#### **5.1 Aufgabe des Herstellers**

##### **5.1.1 Werkseigene Produktionskontrolle**

Der Hersteller richtet im Herstellungsbetrieb ein System der werkseigenen Produktionskontrolle ein. Alle durch den Hersteller eingerichteten Elemente, Verfahren und Spezifikationen werden systematisch in schriftlicher Form dokumentiert.

- Kontrolle des Vormaterials

Der Hersteller überprüft das Vormaterial auf Übereinstimmung mit dessen Spezifikationen.

- Inspektion und Prüfung

Art und Häufigkeit der Inspektionen, Prüfungen und Kontrollen, die im Laufe der Produktion und am fertigen Produkt ausgeführt werden beinhalten im Regelfall.

- Festlegung der Anzahl der Proben, die vom Systemhersteller entnommen werden
- Werkstoffeigenschaften, z. B. Zugfestigkeit, Härte, Oberflächengüte, chemische Zusammensetzung, etc.
- Bestimmung der Abmessungen der Bauteile

---

<sup>6</sup> Der festgelegte Prüfplan ist beim Österreichischen Institut für Bautechnik hinterlegt und wird nur der in das Verfahren der Bewertungen und Überprüfungen der Leistungsbeständigkeit eingeschalteten notifizierte Produktzertifizierungsstelle ausgehändigt. Der festgelegte Prüfplan wird auch als Überwachungsplan bezeichnet.

- Kontrolle des korrekten Aufbaus
- Dokumentation der Prüfungen und der Prüfergebnisse

Alle Prüfungen werden nach den dokumentierten Verfahren mit geeigneten kalibrierten Prüfeinrichtungen durchgeführt. Alle Ergebnisse der Inspektionen, Prüfungen und Kontrollen werden einheitlich und systematisch dokumentiert. Die grundsätzlichen Elemente des festgelegten Prüfplans sind im Anhang 45 angeführt, entsprechen EAD 160004-00-0301, Tabelle 3 und sind im Qualitätsmanagementplan des DYWIDAG-Stabspannverfahrens enthalten.

Die Ergebnisse der Inspektionen, Prüfungen und Kontrollen werden auf Übereinstimmung bewertet. Bei nicht zufriedenstellenden Prüfergebnissen ergreift der Hersteller unverzüglich Maßnahmen zur Behebung der Mängel.

- Kontrolle der nicht übereinstimmenden Produkte

Produkte von denen angenommen wird, dass sie nicht dem festgelegten Prüfplan entsprechen, werden sofort gekennzeichnet und von den übereinstimmenden Produkten getrennt. Die werkseigene Produktionskontrolle umfasst die Maßnahmen für nicht übereinstimmende Produkte.

- Beschwerden

Die werkseigene Produktionskontrolle beinhaltet Verfahren, die alle Beschwerden bezüglich des Spannverfahrens dokumentieren.

Die Aufzeichnungen werden der mit der kontinuierlichen Überwachung betrauten notifizierten Produktzertifizierungsstelle vorgelegt und über mindestens zehn Jahre nach dem Inverkehrbringen des Produkts aufbewahrt. Auf Verlangen werden die Aufzeichnungen dem Österreichischen Institut für Bautechnik vorgelegt.

Der Hersteller auditiert mindestens einmal pro Jahr die Hersteller der im Anhang 46 angegebenen Bestandteile.

### 5.1.2 Leistungserklärung

Der Hersteller ist für die Ausstellung der Leistungserklärung zuständig. Sind alle Voraussetzungen für die Bewertung und Überprüfung der Leistungsbeständigkeit, einschließlich der Ausstellung der Bescheinigung der Leistungsbeständigkeit durch die notifizierte Produktzertifizierungsstelle erfüllt, erstellt der Hersteller die Leistungserklärung. Wesentliche Merkmale, die in der Leistungserklärung für den jeweiligen Verwendungszweck anzuführen sind, enthält Tabelle 4. Im Anhang 47 sind die Kombinationen aus Wesentlichen Merkmalen und dazugehörigen Verwendungszwecken angegeben.

## 5.2 Aufgaben der notifizierten Produktzertifizierungsstelle

### 5.2.1 Erstinspektion des Herstellungsbetriebs und der werkseigenen Produktionskontrolle

Die notifizierte Produktzertifizierungsstelle stellt sicher, dass gemäß dem festgelegten Prüfplan das Herstellerwerk, insbesondere Personal und Ausrüstung und die werkseigene Produktionskontrolle geeignet sind, eine kontinuierliche Herstellung des Spannverfahrens gemäß den festgelegten technischen Vorgaben durchzuführen. Für die wichtigsten Tätigkeiten fasst EAD 160004-00-0301, Tabelle 4 die mindestens durchzuführenden Verfahren zusammen.

### 5.2.2 Kontinuierliche Überwachung, Bewertung und Evaluierung der werkseigenen Produktionskontrolle

Die Tätigkeiten werden durch die notifizierte Produktzertifizierungsstelle durchgeführt und beinhalten Überwachungsinspektionen. Der Hersteller des Bausatzes wird mindestens einmal jährlich überprüft. Die werkseigene Produktionskontrolle wird überprüft und Proben für unabhängige Prüfungen an einzelnen Zuggliedern entnommen.

Für die wichtigsten Tätigkeiten fasst EAD 160004-00-0301, Tabelle 4 die mindestens durchzuführenden Maßnahmen zusammen. Es wird unter Berücksichtigung des festgelegten Prüfplans nachgewiesen, dass das System der werkseigenen Produktionskontrolle und das festgelegte Herstellverfahren eingehalten werden.

Jeder Hersteller der im Anhang 46 angegebenen Bestandteile wird mindestens einmal in fünf Jahren überprüft. Es wird unter Berücksichtigung des festgelegten Prüfplans nachgewiesen, dass das System der werkseigenen Produktionskontrolle und das festgelegte Herstellverfahren eingehalten werden.

Auf Verlangen werden durch die notifizierte Produktzertifizierungsstelle die Ergebnisse der laufenden Überwachung dem Österreichischen Institut für Bautechnik vorgelegt. Wenn die Bestimmungen der Europäischen Technischen Bewertung und des festgelegten Prüfplans nicht mehr erfüllt sind, wird die Bescheinigung der Leistungsbeständigkeit durch die notifizierte Produktzertifizierungsstelle entzogen.

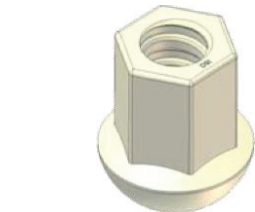

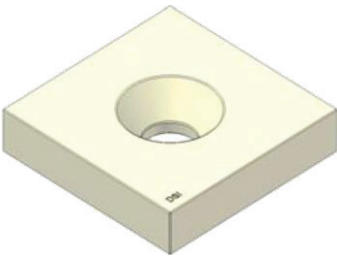
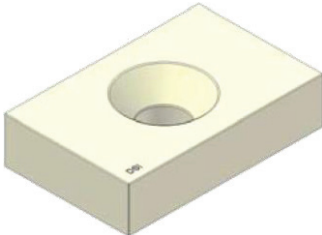
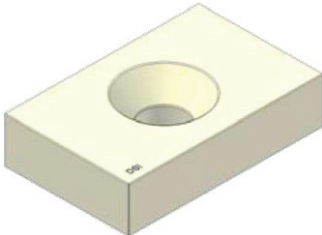
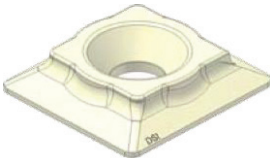

5.2.3 Stichprobenprüfung (audit-testing) von Proben, die von der notifizierte Produktzertifizierungsstelle im Herstellungsbetrieb oder in den Lagereinrichtungen des Herstellers entnommen wurden

Während der Überwachungen entnimmt die notifizierte Produktzertifizierungsstelle Stichproben von Bestandteilen des Spannverfahrens, um unabhängig Prüfungen durchzuführen. Eine Stichprobenprüfung wird mindestens einmal jährlich durch die notifizierte Produktzertifizierungsstelle durchgeführt. Für die wichtigsten Bestandteile fasst Anhang 46 die mindestens durchzuführenden Verfahren zusammen. Anhang 46 entspricht EAD 160004-00-0301, Tabelle 4. Insbesondere führt die notifizierte Produktzertifizierungsstelle mindestens einmal jährlich eine Prüfserie am einzelnen Zugglied gemäß EAD 160004-00-0301, Anhang C.7 und Abschnitt 3.3.4 durch, mit Proben, entnommen im Herstellungsbetrieb oder im Lager des Herstellers.

Ausgestellt in Wien am 27 Juni 2018  
vom Österreichischen Institut für Bautechnik

Das Originaldokument ist unterzeichnet von

Dipl.-Ing. Dr. Rainer Mikulits  
Geschäftsführer

	<p>Kugelhutmutter 2001</p>
	<p>Kugelhutmutter mit Verpressnuten 2099</p>
	<p>Quadratische Vollplatte 2011</p>
	<p>Rechteckige Vollplatte 2012</p>
	<p>Kleine Rechteckplatte 2076</p>
	<p>QR-Platte 2074</p>
	<p>Muffe, Muffe L 3003, 3303 Übergangsmuffe 3004</p>




DYWIDAG-Systems  
 International GmbH  
 www.dywidag-systems.com

**DYWIDAG-Stabspannglied**  
**Stabspannglied im Verbund, verbundloses**  
**und externes Stabspannglied**

Bestandteile  
 Verankerung und Kopplung

**Anhang 1**

der Europäischen Technischen Bewertung  
**ETA-05/0123** vom 27.06.2018

36 WS	✓	✓	✓	✓	✓	✓	✓	✓	✓
32 WS	—	✓	—	✓	✓	✓	✓	✓	✓
47 WR	—	✓	—	✓	✓	✓	✓	✓	✓
40 WR	✓	✓	✓	✓	✓	✓	✓	✓	✓
36 WR 36 E	✓	✓	✓	✓	✓	✓	✓	✓	✓
32 WR 32 E	✓	✓	✓	✓	✓	✓	✓	✓	✓
26 WR 26 E	✓	✓	✓	✓	✓	✓	✓	✓	✓
18 WR	—	✓	—	✓	✓	✓	✓	✓	✓
<b>Anhang</b>	16	18	13	15	14	17	23	24	
Ankerplatte	2074	2076	2074	2076	2011	2012	2011	2012	
<b>Verfügbare Spannglieder</b>	Stabspannglied im Verbund mit QR-Platte, Verankerung <u>mit</u> Zusatzbewehrung	Stabspannglied im Verbund mit kleiner Rechteckplatte, Verankerung <u>mit</u> Zusatzbewehrung	Stabspannglied im Verbund mit QR-Platte, Verankerung <u>ohne</u> Zusatzbewehrung	Stabspannglied im Verbund mit kleiner Rechteckplatte, Verankerung <u>ohne</u> Zusatzbewehrung	Stabspannglied im Verbund mit quadratischer Vollplatte, Verankerung <u>ohne</u> Zusatzbewehrung	Stabspannglied im Verbund mit rechteckiger Vollplatte, Verankerung <u>mit</u> Zusatzbewehrung	Verbundloses und externes Stabspannglied mit quadratischer Vollplatte, Verankerung <u>ohne</u> Zusatzbewehrung	Verbundloses und externes Stabspannglied mit rechteckiger Vollplatte, Verankerung <u>mit</u> Zusatzbewehrung	
	<b>DYWIDAG-Stabspannglied</b> <b>Stabspannglied im Verbund, verbundloses und externes Stabspannglied</b> Übersicht der Spann- und Festanker					<b>Anhang 2</b> der Europäischen Technischen Bewertung <b>ETA-05/0123</b> vom 27.06.2018			
DYWIDAG-Systems International GmbH www.dywidag-systems.com									

Korrosions- schutz für	Stabspannglied <u>mit</u> freiem Spannkanal und externes Stabspannglied					Stabspannglied <u>ohne</u> freien Spannkanal	
	Temporärer Korrosionsschutz	Dauerkorrosionsschutz				Dauerkorrosionsschutz	
		WR	WR, WS	WR, WS	WR, WS	WR, WS	WR, WS
Gewindestab WR Glattstab WS	Beschichtung	Verpressen mit Einpressmörtel vor dem Spannen oder Einbau	Korrosionsschutzsystem	Korrosionsschutzfüllmasse	Korrosionsschutzsystem	Korrosionsschutzfüllmasse	
	Anhang 26	Anhang 27	Anhang 28	Anhang 29	Anhang 30	Anhang 31 und 32	Anhang 33 und 34
Verankerung im Bereich des Anschlussrohrs	Beschichtung gemäß EN ISO 12944-5 mit Schutzrohr aus PE	Einpressmörtel mit Schutzrohr aus PE oder Stahl	Einpressmörtel mit Schutzrohr aus PE oder Stahl	Korrosionsschutzsystem mit Schutzrohr aus PE oder Stahl	Schutzrohr aus PE, mit Korrosionsschutzfüllmasse verpresst	Korrosionsschutzsystem mit Schutzrohr aus PE oder Stahl	Korrosionsschutzfüllmasse mit Schutzrohr aus PE
	Anhang 26	Anhang 27	Anhang 28	Anhang 29	Anhang 30	Anhang 31 und 32	Anhang 33 und 34
Verankerung im Bereich der Anker- mutter	Anhang 26	Anhang 27	Anhang 28	Anhang 29	Anhang 30	Anhang 31 und 32	Anhang 33 und 34
	Korrosionsschutzfüllmasse	Dichtungsring und Korrosionsschutzfüllmasse	Dichtungsring und Einpressmörtel	Dichtungsring oder Schrupf-schlauch mit Korrosionsschutzfüllmasse verpresst	Dichtungsring oder Schrupf-schlauch mit Korrosionsschutzfüllmasse verpresst	Dichtungsring oder Schrupf-schlauch mit Korrosionsschutzfüllmasse verpresst	Dichtungsring oder Schrupf-schlauch mit Korrosionsschutzfüllmasse verpresst
Kopplung	Anhang 37	Anhang 37				Anhang 37	
	Kappe aus PE oder Stahl	Kappe aus PE oder Stahl				Kappe aus PE oder Stahl	
Kopplung	Anhang 35	Anhang 35				Anhang 36	
	Korrosionsschutz	Rohr aus PE oder Stahl mit Übergangsstücken, mit Schrupfschlauch oder Klebeband abgedichtet, mit Korrosionsschutzfüllmasse oder Einpressmörtel verpresst				Rohr mit Übergangsstücken, mit Korrosionsschutzfüllmasse verpresst	



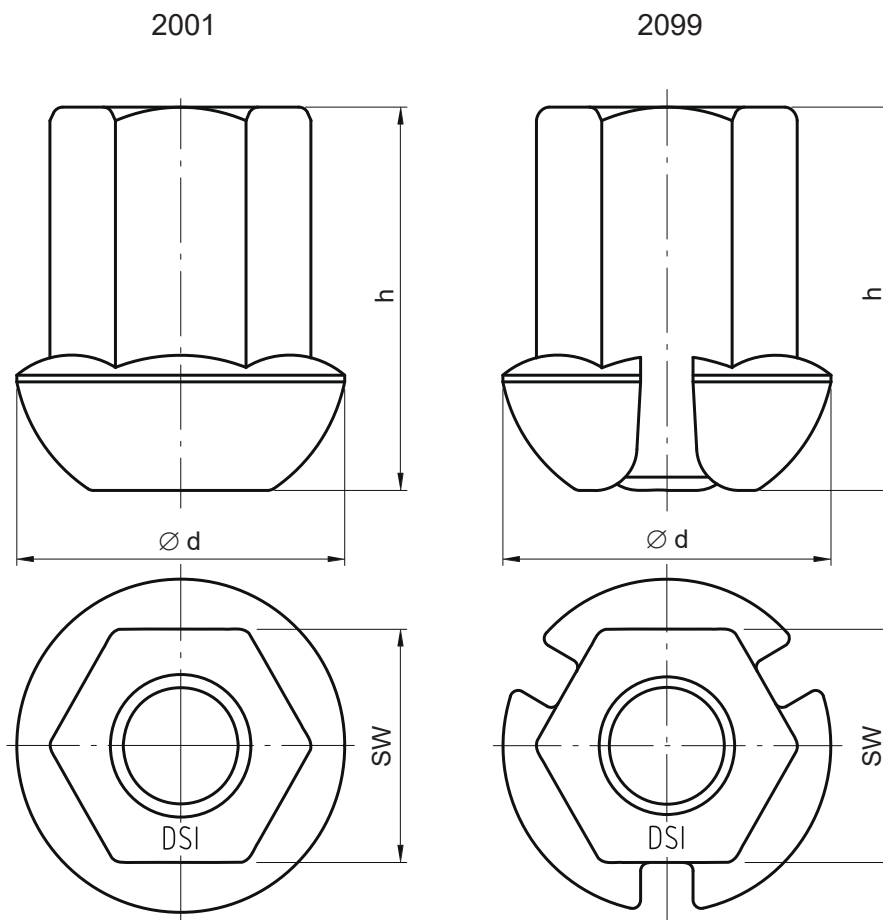
DYWIDAG-Systems  
 International GmbH

www.dywidag-systems.com

**DYWIDAG-Stabspannglied  
 Verbundloses und  
 externes Stabspannglied**  
 Übersicht der Korrosionsschutzsysteme

**Anhang 3**  
 der Europäischen Technischen Bewertung  
**ETA-05/0123** vom 27.06.2018





Stab	Nenn- durchmesser	SW	Ø d	h
	mm	mm	mm	mm
Gewindestab	Ø 17,5	36	50	55
	Ø 26,5	50	72	75
	Ø 32	60	80	90
	Ø 36	65	90	100
	Ø 40	70	100	115
	Ø 47	80	110	135
Glattstab	Ø 32	55	72	46
	Ø 36	65	90	60



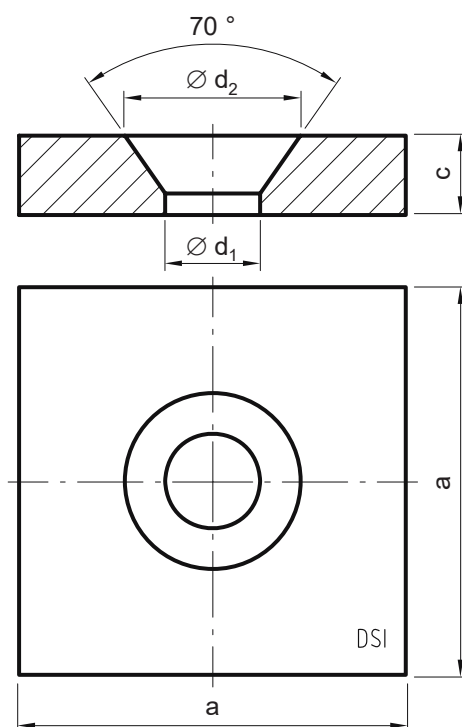
DYWIDAG-Systems  
 International GmbH  
 www.dywidag-systems.com

**DYWIDAG-Stabspannglied**  
**Stabspannglied im Verbund, verbundloses**  
**und externes Stabspannglied**

Kugelmutter 2001  
 Kugelmutter mit Verpressnuten 2099

**Anhang 4**

der Europäischen Technischen Bewertung  
**ETA-05/0123** vom 27.06.2018



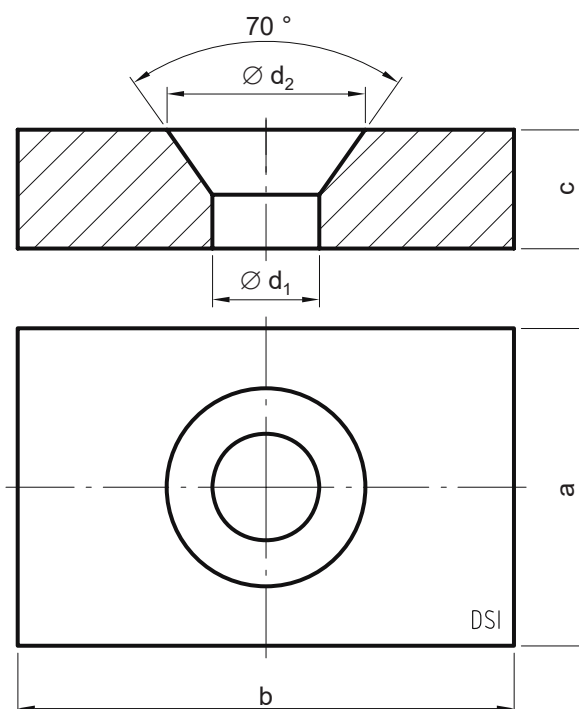
Stab	Nenn- durchmesser	a	c	Ø d <sub>1</sub>	Ø d <sub>2</sub>
	mm	mm	mm	mm	mm
Gewindestab	Ø 17,5	110	30	28	45
	Ø 26,5	150	35	39	72
	Ø 32	180	40	45	82
	Ø 36	200	45	49	92
	Ø 40	220	45	54	100
	Ø 47	260	50	64	110
Glattstab	Ø 32	180	40	45	72
	Ø 36	200	45	49	92



DYWIDAG-Systems  
 International GmbH  
 www.dywidag-systems.com

**DYWIDAG-Stabspannglied**  
**Stabspannglied im Verbund, verbundloses**  
**und externes Stabspannglied**  
 Quadratische Vollplatte 2011

**Anhang 5**  
 der Europäischen Technischen Bewertung  
**ETA-05/0123** vom 27.06.2018



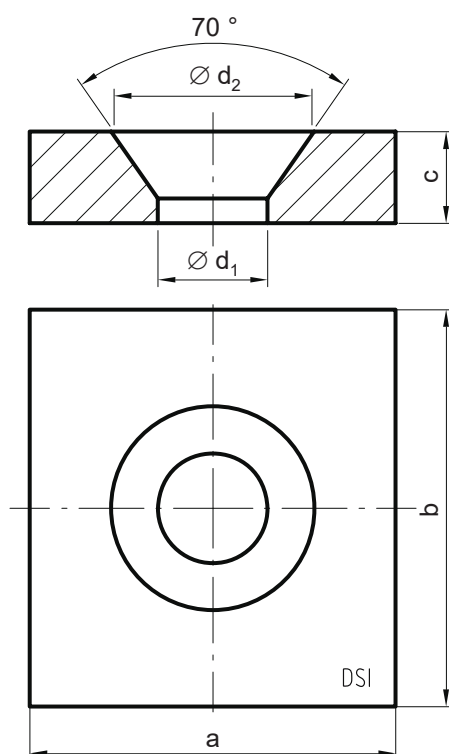
Stab	Nenn- durchmesser	a	b	c	$\varnothing d_1$	$\varnothing d_2$
	mm	mm	mm	mm	mm	mm
Gewindestab	$\varnothing 17,5$	100	130	30	28	45
	$\varnothing 26,5$	130	150	35	39	72
	$\varnothing 32$	140	180	40	45	82
	$\varnothing 36$	150	220	50	49	92
	$\varnothing 40$	160	250	60	54	100
	$\varnothing 47$	200	280	60	64	110
Glattstab	$\varnothing 32$	140	180	40	45	72
	$\varnothing 36$	150	220	50	49	92



DYWIDAG-Systems  
 International GmbH  
 www.dywidag-systems.com

**DYWIDAG-Stabspannglied**  
**Stabspannglied im Verbund, verbundloses**  
**und externes Stabspannglied**  
 Rechteckige Vollplatte 2012

**Anhang 6**  
 der Europäischen Technischen Bewertung  
**ETA-05/0123** vom 27.06.2018



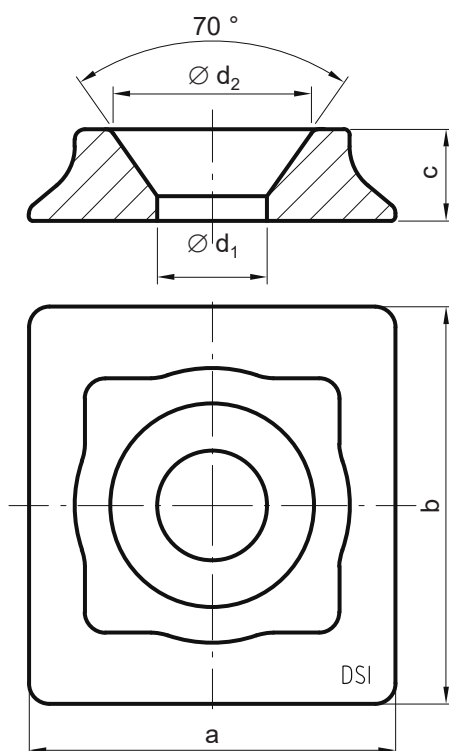
Stab	Nenn- durchmesser	a	b	c	$\varnothing d_1$	$\varnothing d_2$
	mm	mm	mm	mm	mm	mm
Gewindestab	$\varnothing 17,5$	80	90	25	28	45
	$\varnothing 26,5$	120	130	30	39	72
	$\varnothing 32$	140	165	35	45	82
	$\varnothing 36$	160	180	40	49	92
	$\varnothing 40$	180	195	45	54	100
	$\varnothing 47$	210	235	55	64	110
Glattstab	$\varnothing 32$	140	165	35	45	72
	$\varnothing 36$	160	180	40	49	92



DYWIDAG-Systems  
 International GmbH  
 www.dywidag-systems.com

**DYWIDAG-Stabspannglied**  
**Stabspannglied im Verbund**  
 Kleine Rechteckplatte 2076

**Anhang 7**  
 der Europäischen Technischen Bewertung  
**ETA-05/0123** vom 27.06.2018



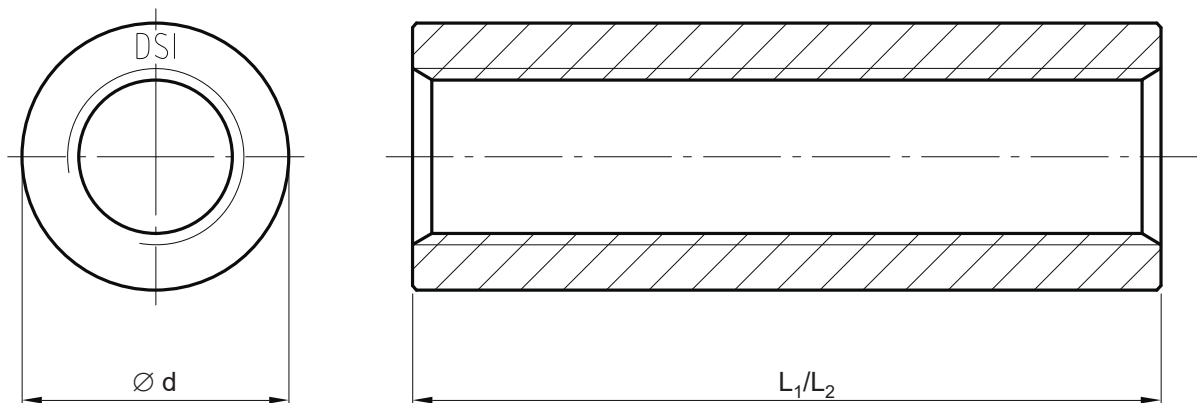
Stab	Nenn- durchmesser	a	b	c	$\varnothing d_1$	$\varnothing d_2$
	mm	mm	mm	mm	mm	mm
Gewindestab	$\varnothing 26,5$	120	130	30	39	72
	$\varnothing 32$	140	165	35	45	82
	$\varnothing 36$	160	180	40	49	92
	$\varnothing 40$	180	195	45	54	100
Glattstab	$\varnothing 36$	160	180	40	49	92



DYWIDAG-Systems  
 International GmbH  
 www.dywidag-systems.com

**DYWIDAG-Stabspannglied**  
**Stabspannglied im Verbund**  
 QR-Platte 2074

**Anhang 8**  
 der Europäischen Technischen Bewertung  
**ETA-05/0123** vom 27.06.2018



L<sub>1</sub> ..... Länge der Muffe 3003

L<sub>2</sub> ..... Länge der Muffe L 3303 für verbundlose und externe Stabspannglieder mit Gewindestäben mit Schrägschnitt

Stab	Nenn- durchmesser	Ø d	L <sub>1</sub>	L <sub>2</sub>
	mm	mm	mm	mm
Gewindestab	Ø 17,5	36	100	115
	Ø 26,5	50	170	195
	Ø 32	60	200	230
	Ø 36	68	210	245
	Ø 40	70	245	285
	Ø 47	83	270	—
Glattstab	Ø 32	60	110	—
	Ø 36	68	160	—



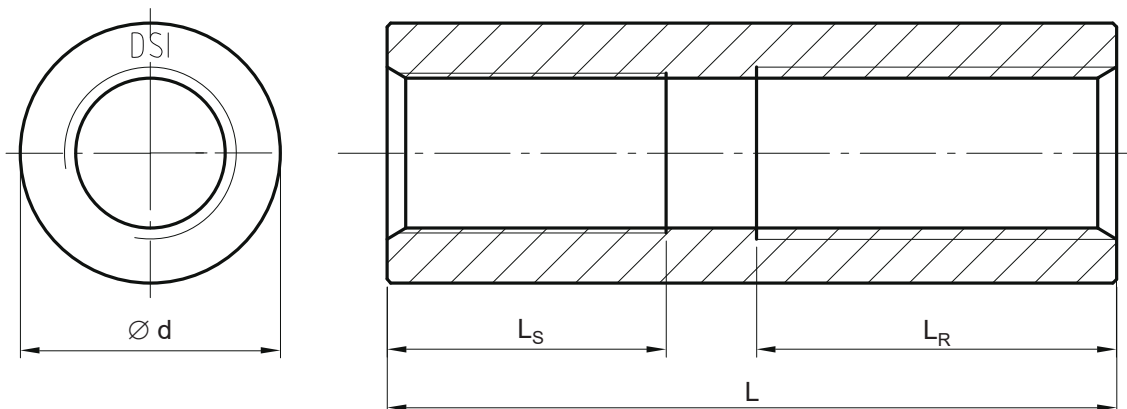
DYWIDAG-Systems  
 International GmbH  
 www.dywidag-systems.com

**DYWIDAG-Stabspannglied**  
**Stabspannglied im Verbund, verbundloses**  
**und externes Stabspannglied**

Muffe 3003  
 Muffe L 3303

**Anhang 9**

der Europäischen Technischen Bewertung  
**ETA-05/0123** vom 27.06.2018



$L_R$  ..... Gewindelänge für Gewindestäbe  
 $L_S$  ..... Gewindelänge für Glattstäbe

Stab	Nenn- durchmesser	$\varnothing d$	L	$L_R$	$L_S$
	mm	mm	mm	Mm	mm
Gewindestab	$\varnothing 32$	60	200	100	55
Glattstab	$\varnothing 36$	68	210	105	80

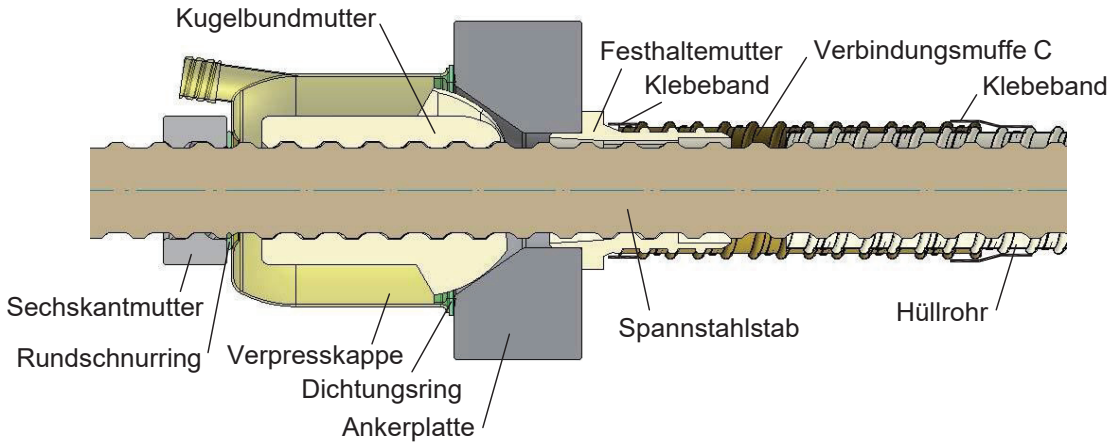


DYWIDAG-Systems  
 International GmbH  
 www.dywidag-systems.com

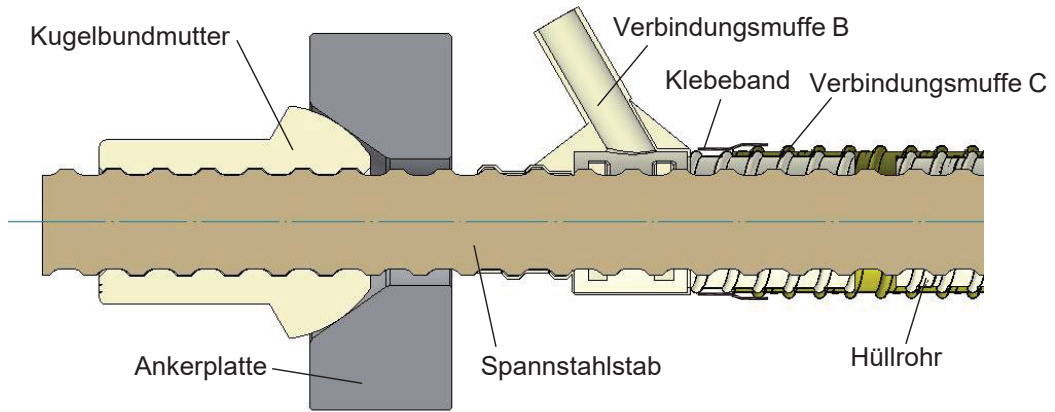
**DYWIDAG-Stabspannglied**  
**Stabspannglied im Verbund, verbundloses**  
**und externes Stabspannglied**  
 Übergangsmuffe 3004

**Anhang 10**  
 der Europäischen Technischen Bewertung  
**ETA-05/0123** vom 27.06.2018

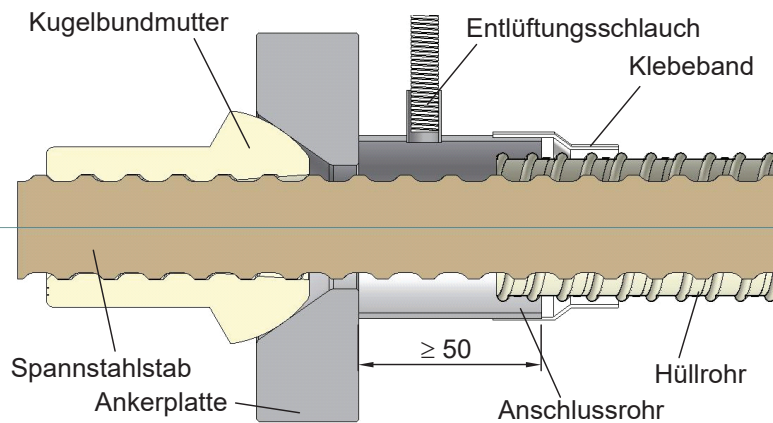
**Spannanker**



**Festanker**



**Spann- und Festanker**



Abmessungen in mm



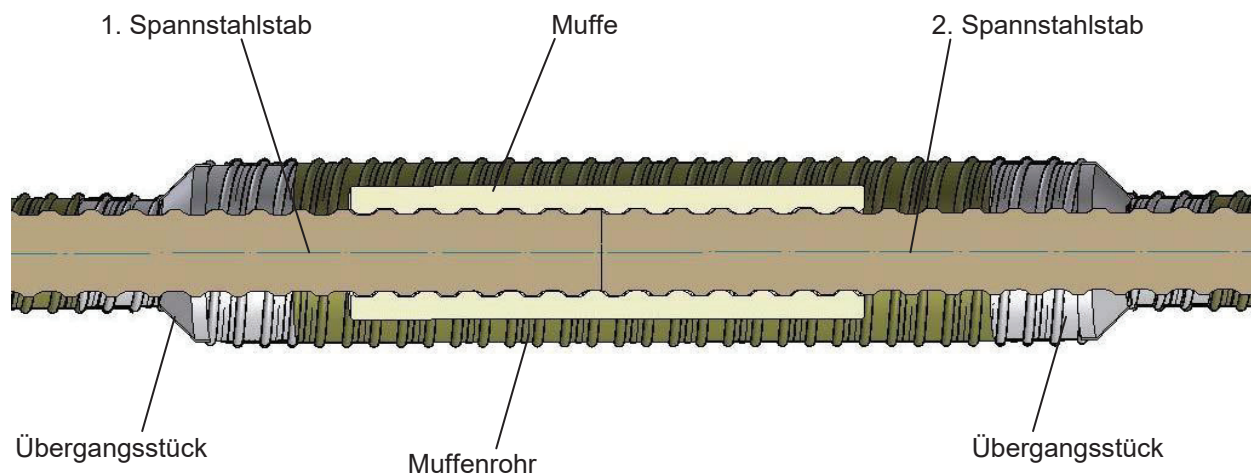
DYWIDAG-Systems  
 International GmbH  
 www.dywidag-systems.com

**DYWIDAG-Stabspannglied**  
**Stabspannglied im Verbund**  
 Spannanker und Festanker

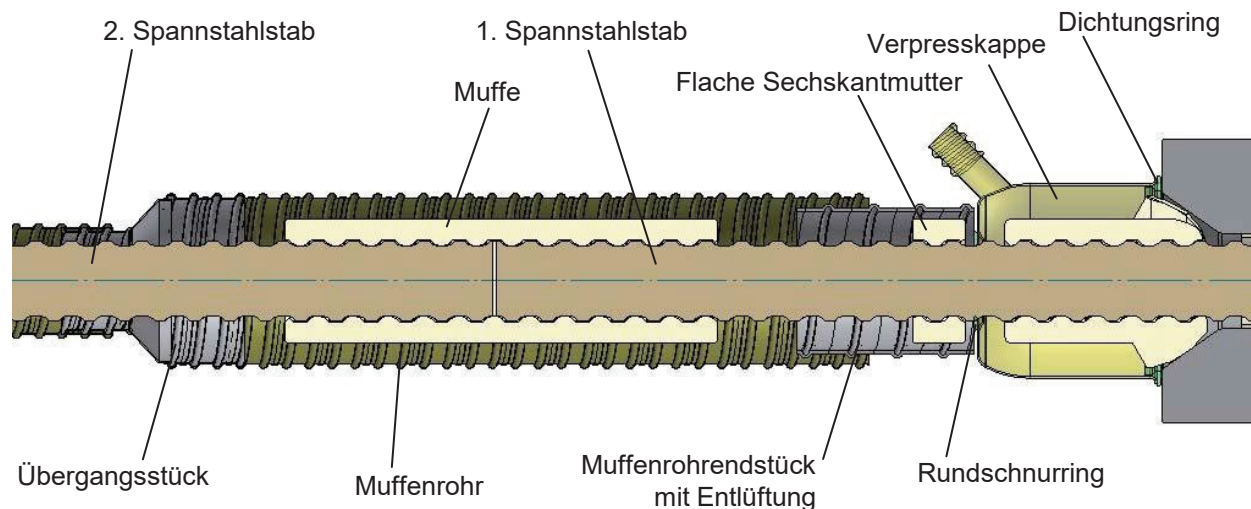
**Anhang 11**  
 der Europäischen Technischen Bewertung  
**ETA-05/0123** vom 27.06.2018



### Bewegliche Kopplung D



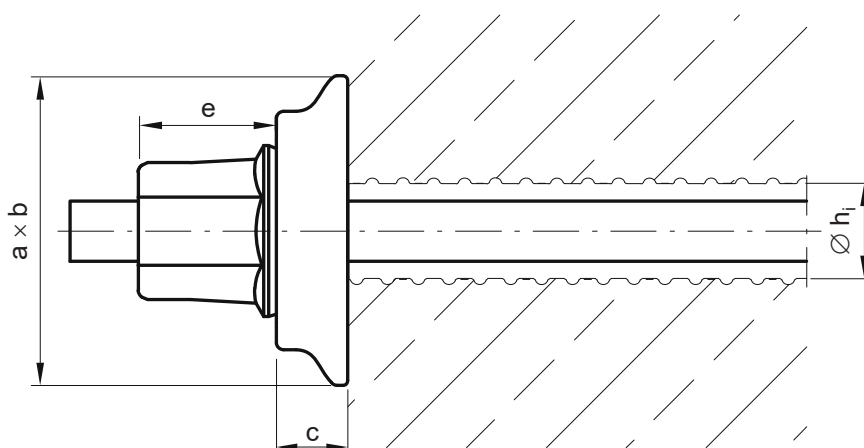
### Feste Kopplung mit Verpresskappe



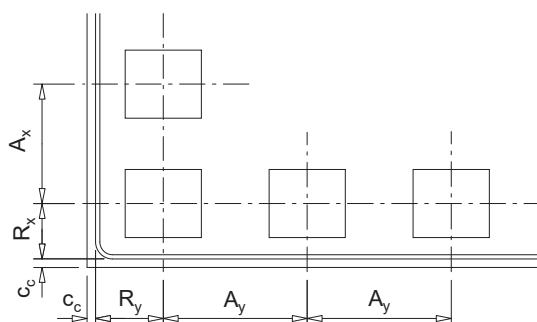
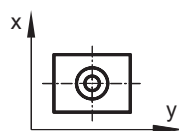
DYWIDAG-Systems  
International GmbH  
www.dywidag-systems.com

**DYWIDAG-Stabspannglied**  
**Stabspannglied im Verbund**  
Bewegliche und feste Kopplung

**Anhang 12**  
der Europäischen Technischen Bewertung  
**ETA-05/0123** vom 27.06.2018



Nenn Durchmesser		26,5	32	36	40	
Abmessungen	a	120	140	160	180	
	b	130	165	180	195	
	c	30	35	40	45	
	~ e	60	70	36 WR 36 E 76	36 WS 36	90
	Ø hi	38	44	51	55	
Tatsächliche Mindestbetonfestigkeit $f_{cm, 0, cyl}$ beim Spannen in N/mm <sup>2</sup>		30	30	30	30	
Achsabstand <sup>1)</sup>	$A_x$	230	260	280	320	
Achsabstand <sup>1)</sup>	$A_y$	250	300	340	360	
Randabstand <sup>1)</sup> , plus $c_c$	$R_x$	105	120	130	150	
Randabstand <sup>1)</sup> , plus $c_c$	$R_y$	115	140	160	170	



$R_x + c_c$   
 $R_y + c_c$  } ..... Mindestrandabstand  
 $c_c$  ..... Betondeckung der im gleichen Querschnitt liegenden Bewehrung, mindestens 20 mm  
<sup>1)</sup> Mindestachs- und Mindestrandabstände

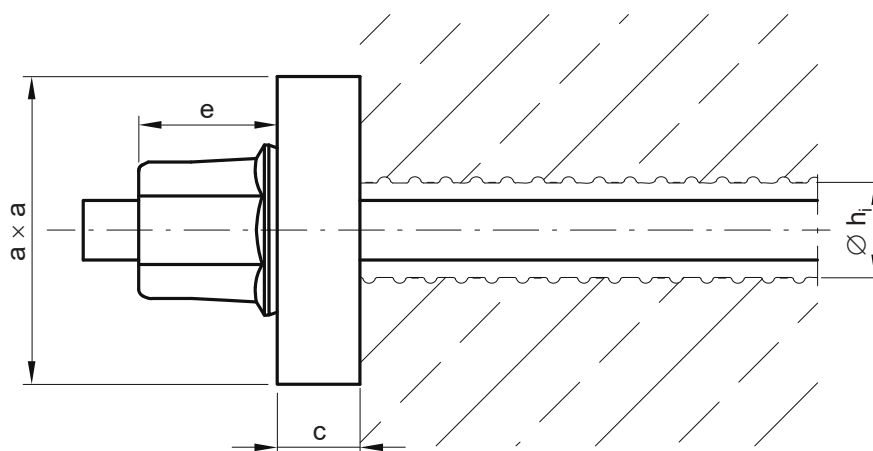
Abmessungen in mm



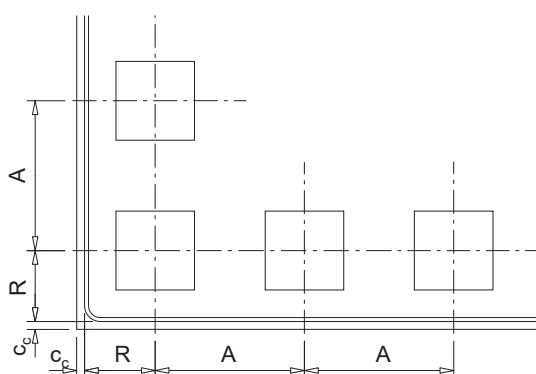
DYWIDAG-Systems  
 International GmbH  
 www.dywidag-systems.com

**DYWIDAG-Stabspannglied**  
**Stabspannglied im Verbund**  
 Spann- und Festanker  
 QR-Platte 2074 ohne Zusatzbewehrung  
 Achs- und Randabstände

**Anhang 13**  
 der Europäischen Technischen Bewertung  
**ETA-05/0123** vom 27.06.2018



Nenndurchmesser		17,5	26,5	32	36	40	47	
Abmessungen	a	110	150	180	200	220	260	
	c	30	35	40	45	45	50	
	~ e	46	60	32 WR 32 E 70	32 WS 30	36 WR 36 E 76	36 WS 36	90 108
	$\varnothing h_i$	25	38	44	51	55	70	
Tatsächliche Mindestbetonfestigkeit $f_{cm, 0, cyl}$ beim Spannen in N/mm <sup>2</sup>		20	20	20	20	20	20	
Achsabstand <sup>1)</sup> A		155	280	340	380	420	500	
Randabstand <sup>1)</sup> , plus $c_c$ R		70	130	160	180	200	240	



$R + c_c$ ..... Mindestrandabstand  
 $c_c$ ..... Betondeckung der im gleichen Querschnitt liegenden Bewehrung, mindestens 20 mm  
<sup>1)</sup> Mindestachs- und Mindestrandabstände

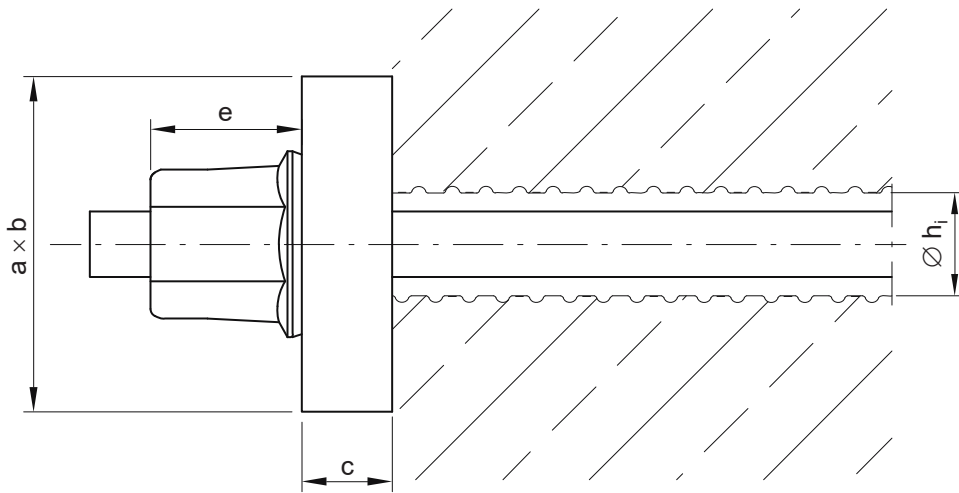
Abmessungen in mm



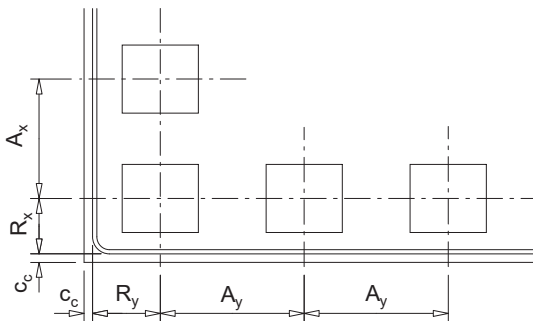
DYWIDAG-Systems  
 International GmbH  
 www.dywidag-systems.com

**DYWIDAG-Stabspannglied**  
**Stabspannglied im Verbund**  
 Spann- und Festanker  
 Quadratische Vollplatte 2011 ohne Zusatzbewehrung – Achs- und Randabstände

**Anhang 14**  
 der Europäischen Technischen Bewertung  
**ETA-05/0123** vom 27.06.2018



Nenn Durchmesser		17,5	26,5	32	36	40	47	
Abmessungen	a	80	120	140	160	180	210	
	b	90	130	165	180	195	235	
	c	25	30	35	40	45	55	
	~ e	46	60	32 WR 32 E 70	32 WS 30	36 WR 36 E 76	36 WS 36	90 108
	Ø hi	25	38	44	51	55	70	
Tatsächliche Mindestbetonfestigkeit $f_{cm, 0, cyl}$ beim Spannen in N/mm <sup>2</sup>		30	30	30	30	30	30	
Achsabstand <sup>1)</sup> A <sub>x</sub>	A <sub>x</sub>	150	230	260	280	320	380	
Achsabstand <sup>1)</sup> A <sub>y</sub>	A <sub>y</sub>	160	250	300	340	360	420	
Randabstand <sup>1)</sup> , plus c <sub>c</sub> R <sub>x</sub>	R <sub>x</sub>	65	105	120	130	150	180	
Randabstand <sup>1)</sup> , plus c <sub>c</sub> R <sub>y</sub>	R <sub>y</sub>	70	115	140	160	170	200	



$R_x + c_c$   
 $R_y + c_c$  } ..... Mindestrandabstand  
 $c_c$  ..... Betondeckung der im gleichen Querschnitt liegenden Bewehrung, mindestens 20 mm

<sup>1)</sup> Mindestachs- und Mindestrandabstände

Abmessungen in mm



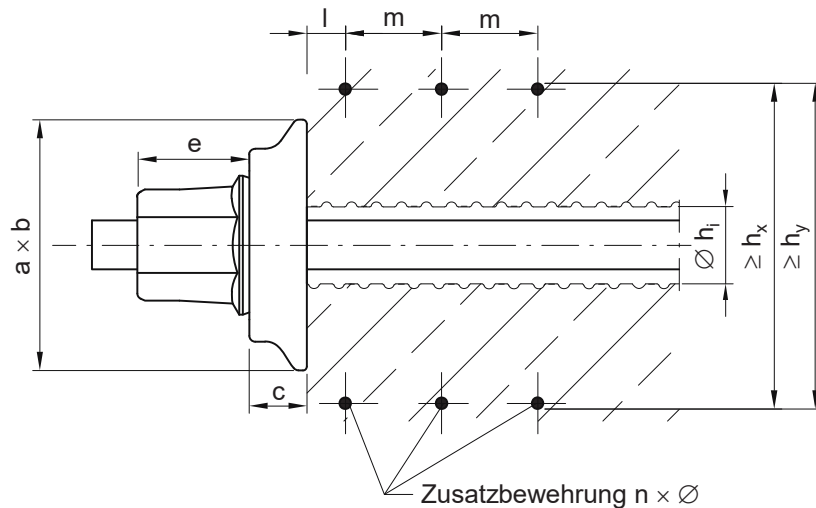
DYWIDAG-Systems  
 International GmbH  
 www.dywidag-systems.com

**DYWIDAG-Stabspannglied  
 Stabspannglied im Verbund**

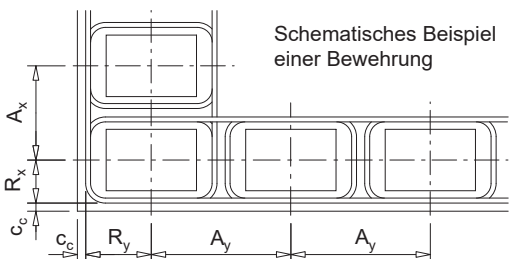
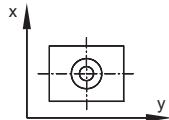
Spann- und Festanker  
 Kleine Rechteckplatte 2076 ohne Zusatzbewehrung – Achs- und Randabstände

**Anhang 15**

der Europäischen Technischen Bewertung  
**ETA-05/0123** vom 27.06.2018



Nenndurchmesser		26,5			32			36			40		
Abmessungen	a	120			140			160			180		
	b	130			165			180			195		
	c	30			35			40			45		
	~ e	60			70			36 WR 36 E		36 WS		90	
	Ø h <sub>i</sub>	38			44			51			55		
Tatsächliche Mindestbetonfestigkeit f <sub>cm, 0, cyl</sub> beim Spannen in N/mm <sup>2</sup>		20	30	40	20	30	40	20	30	40	20	30	40
Achsabstand <sup>1)</sup> A <sub>x</sub>		190	160	140	230	200	170	260	220	190	280	250	220
Achsabstand <sup>1)</sup> A <sub>y</sub>		210	180	150	250	220	190	280	250	220	320	280	240
Randabstand <sup>1)</sup> , plus c <sub>c</sub> R <sub>x</sub>		85	70	60	105	90	75	120	100	85	130	115	100
Randabstand <sup>1)</sup> , plus c <sub>c</sub> R <sub>y</sub>		95	80	65	115	100	85	130	115	100	150	130	110
Zusatzbewehrung	n	4	4	3	5	4	3	4	4	3	4	4	3
	Ø	10	10	10	10	10	10	10	10	10	10	10	10
	m	50	50	60	50	60	60	60	60	60	60	60	60
	L	40	40	40	40	40	40	40	40	40	40	40	40
	h <sub>x</sub>	170	140	120	210	180	150	240	200	170	260	230	200
	h <sub>y</sub>	190	160	130	230	200	170	260	230	200	300	260	220



Schematisches Beispiel einer Bewehrung

**Zusatzbewehrung**

Bügel oder orthogonale Bewehrung. Die orthogonale Bewehrung ist ausreichend verankert.

R<sub>x</sub> + c<sub>c</sub> } ..... Mindestrandabstand  
 R<sub>y</sub> + c<sub>c</sub> }

c<sub>c</sub> ..... Betondeckung

<sup>1)</sup> Mindestachs- und Mindestrandabstände

Abmessungen in mm



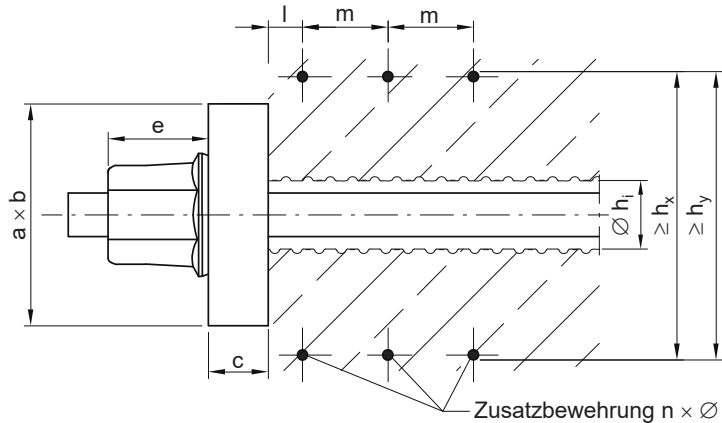
DYWIDAG-Systems  
 International GmbH  
 www.dywidag-systems.com

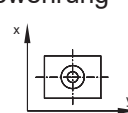
**DYWIDAG-Stabspannglied  
 Stabspannglied im Verbund**

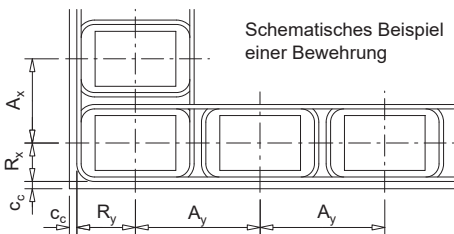
Spann- und Festanker  
 QR-Platte 2074 mit Zusatzbewehrung  
 Achs- und Randabstände

**Anhang 16**

der Europäischen Technischen Bewertung  
**ETA-05/0123** vom 27.06.2018



Nenndurchmesser		17,5	26,5	32	36	40	47												
Abmessungen	a	100	130	140	150	160	200												
	b	130	150	180	220	250	280												
	c	30	35	40	50	60	60												
	~ e	46	60	32 WR 32 E	32 WS 36 E	36 WR 36 WS	90	108											
Ø h <sub>i</sub>	25	38	44	51	55	70													
Tatsächliche Mindestbetonfestigkeit f <sub>cm, 0, cyl</sub> beim Spannen in N/mm <sup>2</sup>		20	30	40	20	30	40	20	30	40	20	30	40	20	30	40	20	30	40
Achsabstand <sup>1)</sup> A <sub>x</sub>		130	120	120	180	160	150	210	190	180	230	210	180	260	220	200	290	260	220
Achsabstand <sup>1)</sup> A <sub>y</sub>		150	150	150	240	190	160	300	230	190	340	260	240	380	320	270	440	380	300
Randabstand <sup>1)</sup> , plus c <sub>c</sub> R <sub>x</sub>		55	50	50	80	70	65	95	85	80	105	95	80	120	100	90	135	120	100
Randabstand <sup>1)</sup> , plus c <sub>c</sub> R <sub>y</sub>		65	65	65	110	85	70	140	105	85	160	120	110	180	150	125	210	180	140
Zusatzbewehrung 	n	4	4	4	4	3	3	5	4	4	5	4	4	6	5	5	5	5	5
	Ø	10	10	10	12	12	12	12	12	12	12	12	12	12	12	12	12	12	12
	m	30	30	30	60	60	60	60	60	60	60	60	60	60	60	60	60	60	60
	l	20	20	20	20	20	20	20	20	20	20	20	20	20	20	20	20	35	35
	h <sub>x</sub>	110	100	100	160	140	130	190	170	160	210	190	160	240	200	180	270	240	200
	h <sub>y</sub>	130	130	130	220	170	140	280	210	170	320	240	220	360	300	250	420	360	280



Zusatzbewehrung  
 Bügel oder orthogonale Bewehrung. Die orthogonale Bewehrung ist ausreichend verankert.  
 $R_x + c_c$  } ..... Mindestrandabstand  
 $R_y + c_c$  } ..... Mindestrandabstand  
 $c_c$  ..... Betondeckung  
 1) Mindestachs- und Mindestrandabstände  
 Abmessungen in mm



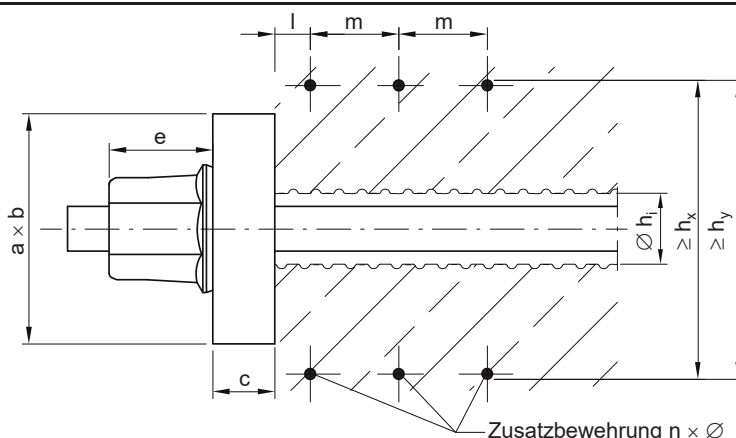
DYWIDAG-Systems  
 International GmbH  
 www.dywidag-systems.com

**DYWIDAG-Stabspannglied  
 Stabspannglied im Verbund**

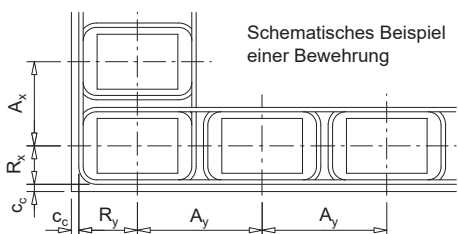
Spann- und Festanker  
 Rechteckige Vollplatte 2012 mit Zusatzbewehrung – Achs- und Randabstände

**Anhang 17**

der Europäischen Technischen Bewertung  
**ETA-05/0123** vom 27.06.2018



Neendurchmesser	17,5			26,5			32			36			40			47			
Abmessungen	a	80			120			140			160			180			210		
	b	90			130			165			180			195			235		
	c	25			30			35			40			45			55		
	~ e	46			60			32 WR	32 E	32 WS	36 WR	36 E	36 WS	90			108		
	Ø h <sub>i</sub>	25			38			44			51			55			70		
Tatsächliche Mindestbetonfestigkeit f <sub>cm, 0, cyl</sub> beim Spannen in N/mm <sup>2</sup>	20	30	40	20	30	40	20	30	40	20	30	40	20	30	40	20	30	40	
Achsabstand <sup>1)</sup> A <sub>x</sub>	130	110	100	190	160	140	230	200	170	260	220	190	280	250	220	320	290	240	
Achsabstand <sup>1)</sup> A <sub>y</sub>	140	120	105	210	180	150	250	220	190	280	250	220	320	280	240	370	330	270	
Randabstand <sup>1)</sup> , plus c <sub>c</sub> R <sub>x</sub>	55	45	40	85	70	60	105	90	75	120	100	85	130	115	100	150	135	110	
Randabstand <sup>1)</sup> , plus c <sub>c</sub> R <sub>y</sub>	60	50	45	95	80	65	115	100	85	130	115	100	150	130	110	175	155	125	
Zusatzbewehrung	n	3	3	3	4	4	3	5	4	3	4	4	3	4	4	3	4	4	3
	Ø	10	10	10	10	10	10	10	10	10	10	10	10	10	10	10	10	10	10
	m	50	50	50	50	50	60	50	60	60	60	60	60	60	60	60	60	60	60
	l	40	40	40	40	40	40	40	40	40	40	40	40	40	40	40	40	40	40
	h <sub>x</sub>	110	90	80	170	140	120	210	180	150	240	200	170	260	230	200	300	270	220
	h <sub>y</sub>	120	100	85	190	160	130	230	200	170	260	230	200	300	260	220	350	310	250



**Zusatzbewehrung**  
 Bügel oder orthogonale Bewehrung. Die orthogonale Bewehrung ist ausreichend verankert.

R<sub>x</sub> + c<sub>c</sub> } .....Mindestrandabstand  
 R<sub>y</sub> + c<sub>c</sub> }

c<sub>c</sub> .....Betondeckung

<sup>1)</sup> Mindestachs- und Mindestrandabstände

Abmessungen in mm



DYWIDAG-Systems  
 International GmbH  
 www.dywidag-systems.com

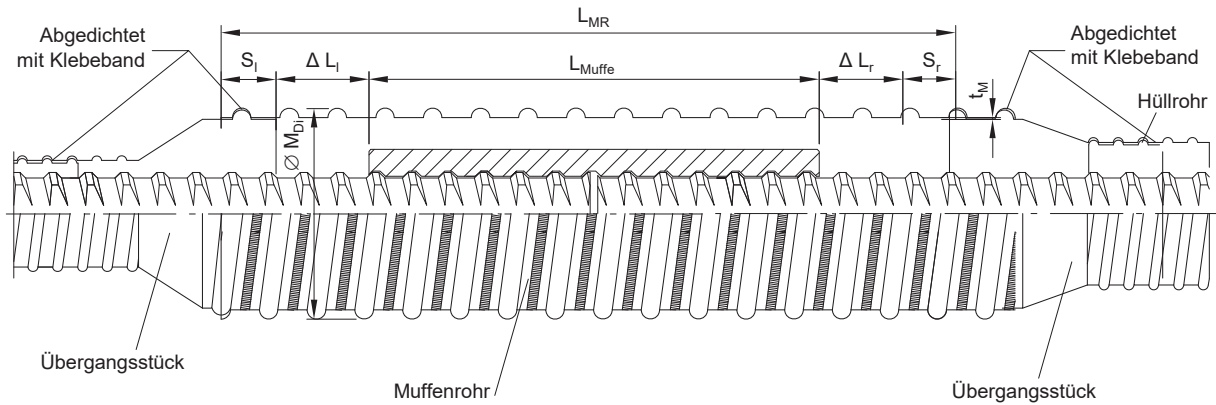
**DYWIDAG-Stabspannglied**  
**Stabspannglied im Verbund**

Spann- und Festanker  
 Kleine Rechteckplatte 2076 mit Zusatzbewehrung – Achs- und Randabstände

**Anhang 18**

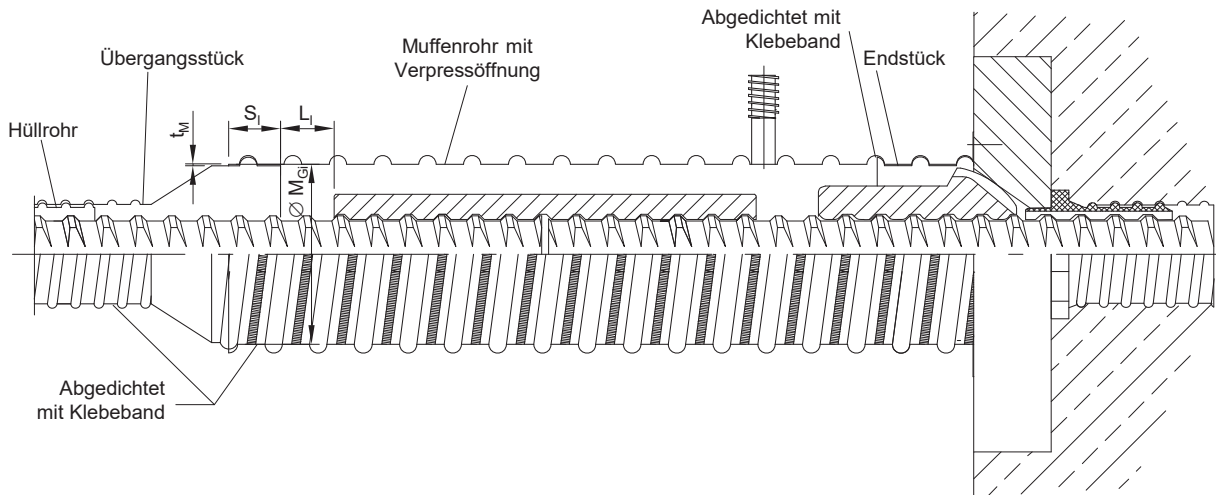
der Europäischen Technischen Bewertung  
**ETA-05/0123** vom 27.06.2018

**Bewegliche Kopplung D**



$L_{MR} = L_{Muffe} + \Delta L_L + \Delta L_R + S_L + S_R$   
 $L_{MR}$  Muffenrohrlänge  
 $L_{Muffe}$  Muffen- oder Übergangsmuffenlänge  
 $\Delta L_L, \Delta L_R$  Verschiebung der Kopplung nach links oder rechts  
 $S_L, S_R$  Sicherheitszuschlag,  $0,2 \cdot \Delta L \geq 40 \text{ mm}$

**Bewegliche Kopplung G**



Stabbezeichnung		18 WR	26 WR 26 E	32 WR 32 E	36 WR 36 E	40 WR 40 E	47 WR	32 WS	36 WS
<b>Muffenrohr</b>									
Für Kopplung D, profiliertes Metallblech	Ø M <sub>Di</sub>	50	65	75	85	85	100	75	85
	t <sub>M</sub>	0,35	0,35	0,35	0,35	0,35	0,4	0,35	0,35
Für Kopplung D, glattes Metallblech	Ø M <sub>Di</sub>	48,3	63,5	76,1	88,9	88,9	101,6	76,1	88,9
	min. t <sub>M</sub>	0,6	0,6	0,8	0,8	0,8	0,8	0,8	0,8
Für Kopplung G, Wanddicke des Metallblechs	Ø M <sub>Gi</sub>	65	90	105	110	120	130	105	110
	t <sub>M</sub>	0,35	0,4	0,4	0,4	0,4	0,4	0,4	0,4

Abmessungen in mm



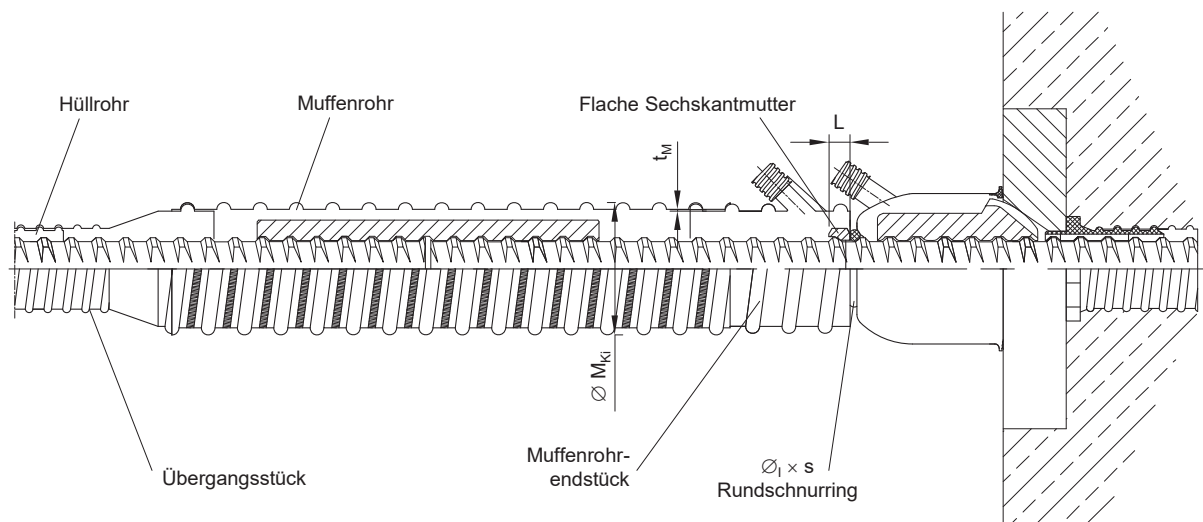
DYWIDAG-Systems  
 International GmbH  
 www.dywidag-systems.com

**DYWIDAG-Stabspannglied**  
**Stabspannglied im Verbund**  
 Bewegliche Kopplung

**Anhang 19**  
 der Europäischen Technischen Bewertung  
**ETA-05/0123** vom 27.06.2018



### Feste Kopplung mit Verpresskappe



Stabbezeichnung		18 WR	26 WR 26 E	32 WR 32 E	36 WR 36 E	40 WR 40 E	47 WR	32 WS	36 WS
Muffenrohr	$\varnothing M_{Ki}$	50	65	75	85	85	95	75	85
Muffenrohr, Wanddicke des Metallblechs	$t_M$	0,35	0,35	0,35	0,35	0,35	0,40	0,35	0,35
Flache Sechskantmutter	SW	30	41	46	50	55	60	46	50
	L	22	15	15	20	25	25	15	15
Rundschnurring	$\varnothing_i$	14	22	26	30	36	42	26	30
	s	8	8	8	8	8	8	8	8

Abmessungen in mm

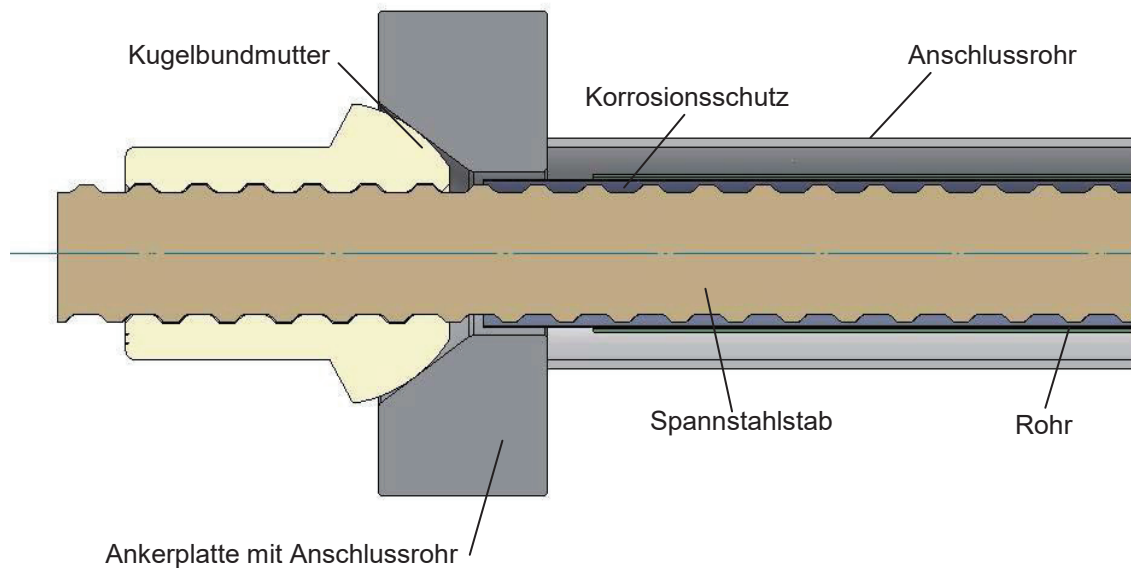


DYWIDAG-Systems  
 International GmbH  
 www.dywidag-systems.com

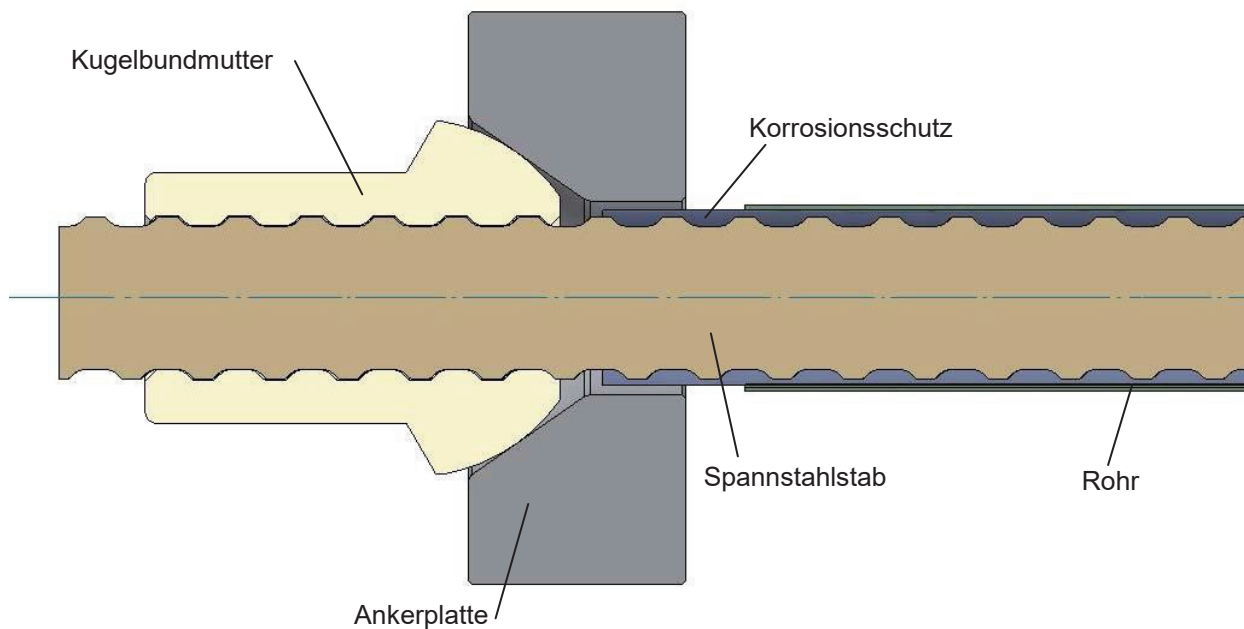
**DYWIDAG-Stabspannglied**  
**Stabspannglied im Verbund**  
 Feste Kopplung

**Anhang 20**  
 der Europäischen Technischen Bewertung  
**ETA-05/0123** vom 27.06.2018

### Spannanker



### Festanker

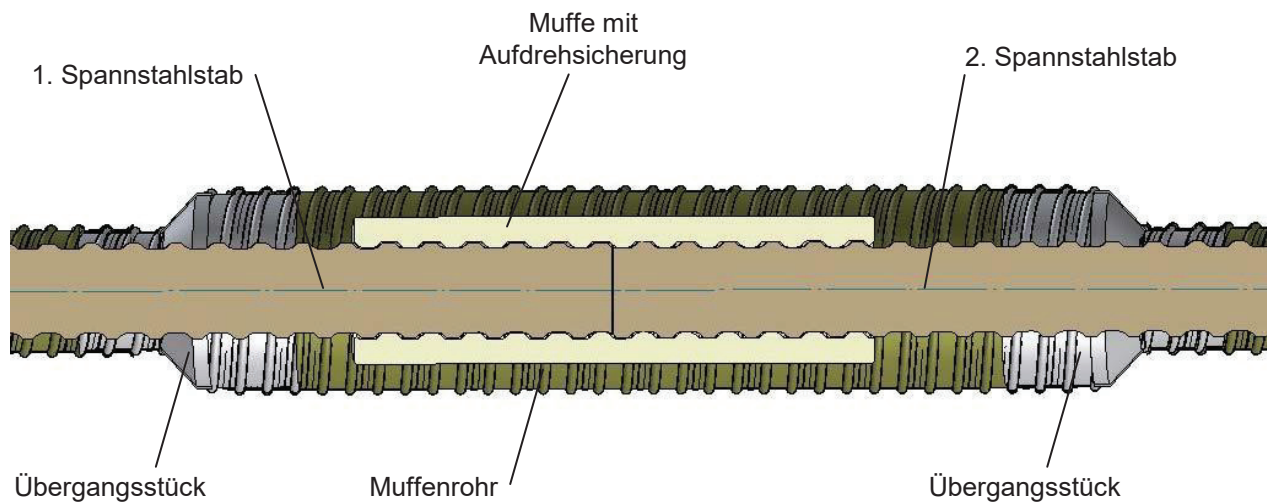


DYWIDAG-Systems  
International GmbH  
www.dywidag-systems.com

**DYWIDAG-Stabspannglied  
Verbundloses und  
externes Stabspannglied**  
Spann- und Festanker

**Anhang 21**  
der Europäischen Technischen Bewertung  
**ETA-05/0123** vom 27.06.2018

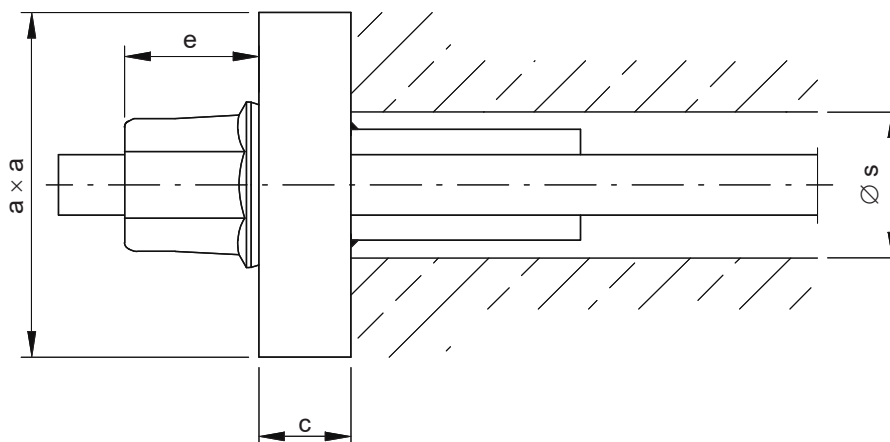
### Bewegliche Kopplung D



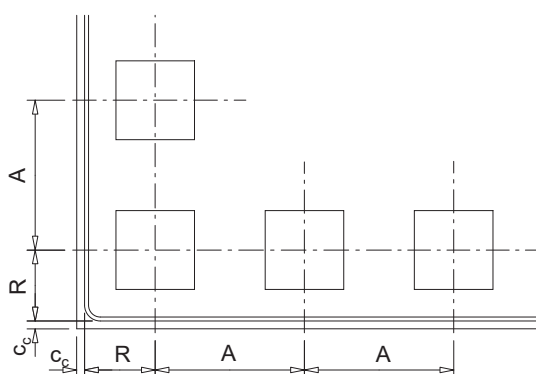
DYWIDAG-Systems  
International GmbH  
www.dywidag-systems.com

**DYWIDAG-Stabspannglied**  
**Verbundloses und**  
**externes Stabspannglied**  
Bewegliche Kopplung

**Anhang 22**  
der Europäischen Technischen Bewertung  
**ETA-05/0123** vom 27.06.2018



Nenndurchmesser		17,5	26,5	32	36	40	47	
Abmessungen	a	110	150	180	200	220	260	
	c	30	35	40	45	45	50	
	~ e	46	60	32 WR 32 E 70	32 WS 30	36 WR 36 E 76	36 WS 36	90 108
	max. Ø s	63	63	70	76,5	76,5	101,6	
Tatsächliche Mindestbetonfestigkeit $f_{cm, 0, cyl}$ beim Spannen in N/mm <sup>2</sup>		20	20	20	20	20	20	
Achsabstand <sup>1)</sup> A		190	280	340	380	420	500	
Randabstand <sup>1)</sup> , plus $c_c$ R		85	130	160	180	200	240	



R +  $c_c$ ..... Mindestrandabstand  
 $c_c$ ..... Betondeckung der im gleichen Querschnitt liegenden Bewehrung, mindestens 20 mm  
 1) Mindestachs- und Mindestrandabstände

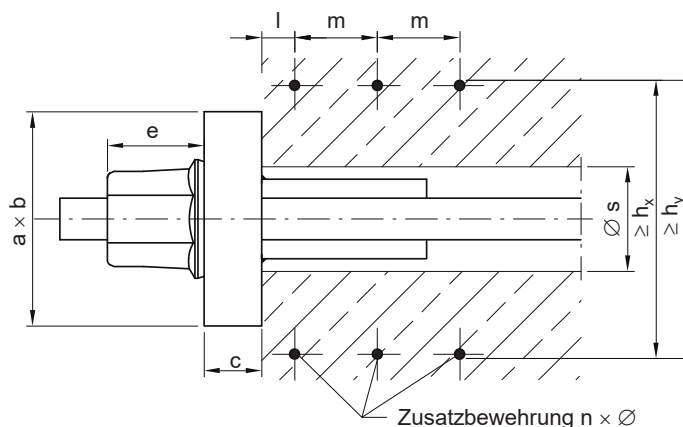
Abmessungen in mm



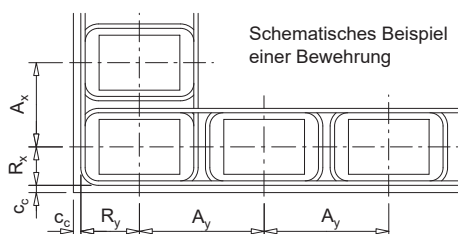
DYWIDAG-Systems  
 International GmbH  
 www.dywidag-systems.com

**DYWIDAG-Stabspannglied**  
**Verbundloses und**  
**externes Stabspannglied**  
 Spann- und Festanker – Quadratische  
 Vollplatte 2011 ohne Zusatzbewehrung  
 Achs- und Randabstände

**Anhang 23**  
 der Europäischen Technischen Bewertung  
**ETA-05/0123** vom 27.06.2018



Nenndurchmesser		17,5	26,5	32	36	40	47													
Abmessungen	a	100	130	140	150	160	200													
	b	130	150	180	220	250	280													
	c	30	35	40	50	60	60													
	~e	46	60	32 WR 32 E	32 WS	36 WR 36 E	36 WS	90	108											
	max. Ø s	63	63	70	76,5	90	101,6													
Tatsächliche Mindestbetonfestigkeit $f_{cm, 0, cyl}$ beim Spannen in N/mm <sup>2</sup>		20	30	40	20	30	40	20	30	40	20	30	40	20	30	40	20	30	40	
Achsabstand <sup>1)</sup>	A <sub>x</sub>	130	120	120	180	160	150	210	190	180	230	210	180	260	220	200	290	260	220	
Achsabstand <sup>1)</sup>	A <sub>y</sub>	160	150	150	240	190	160	300	230	190	340	260	240	380	320	270	440	380	300	
Randabstand <sup>1)</sup> , plus c <sub>c</sub>	R <sub>x</sub>	55	50	50	80	70	65	95	85	80	105	95	80	120	100	90	135	120	100	
Randabstand <sup>1)</sup> , plus c <sub>c</sub>	R <sub>y</sub>	70	65	65	110	85	70	140	105	85	160	120	110	180	150	125	210	180	140	
Zusatzbewehrung	n	4	4	4	4	3	3	5	4	4	5	4	4	6	5	5	5	5	5	
	Ø	10	10	10	12	12	12	12	12	12	12	12	12	12	12	12	12	12	12	
	m	30	30	30	60	60	60	60	60	60	60	60	60	60	60	60	60	60	60	60
	l	20	20	20	20	20	20	20	20	20	20	20	20	20	20	20	35	35	35	
	h <sub>x</sub>	110	100	100	160	140	130	190	170	160	210	190	160	240	200	180	270	240	200	
	h <sub>y</sub>	140	130	130	220	170	140	280	210	170	320	240	220	360	300	250	420	360	280	



Zusatzbewehrung  
 Bügel oder orthogonale Bewehrung. Die orthogonale Bewehrung ist ausreichend verankert.  
 $R_x + c_c$  } ..... Mindestrandabstand  
 $R_y + c_c$  }  
 $c_c$  ..... Betondeckung  
 1) Mindestachs- und Mindestrandabstände

Abmessungen in mm

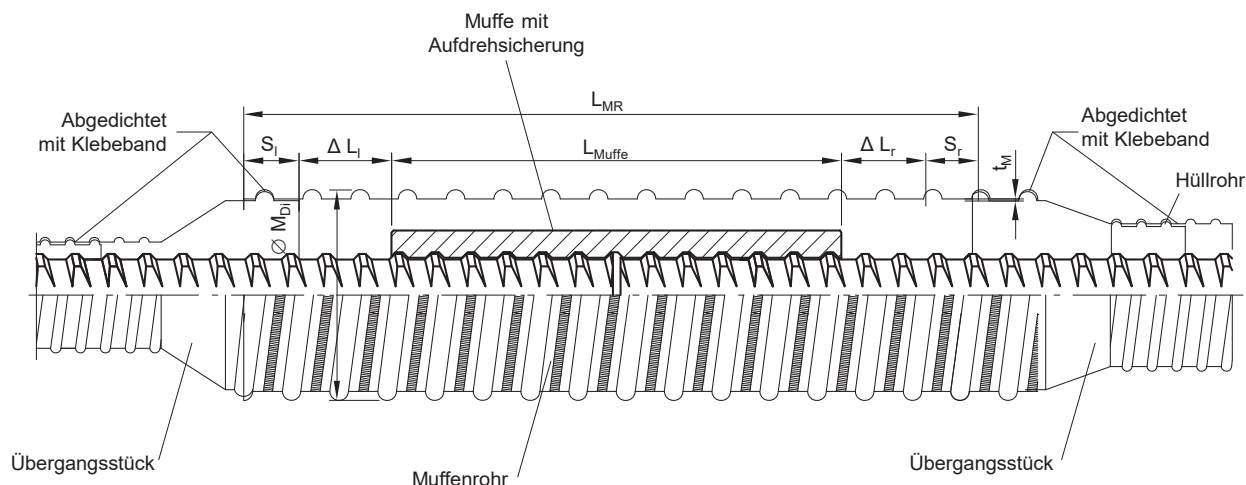


DYWIDAG-Systems  
 International GmbH  
 www.dywidag-systems.com

**DYWIDAG-Stabspannglied**  
**Verbundloses und**  
**externes Stabspannglied**  
 Spann- und Festanker – Rechteckige  
 Vollplatte 2012 mit Zusatzbewehrung  
 Achs- und Randabstände

**Anhang 24**  
 der Europäischen Technischen Bewertung  
**ETA-05/0123** vom 27.06.2018

### Bewegliche Kopplung D



$$L_{MR} = L_{Muffe} + \Delta L_L + \Delta L_R + s_L + s_R$$

$L_{MR}$  Muffenrohrlänge  
 $L_{Muffe}$  Muffen- oder Übergangsmuffenlänge  
 $\Delta L_L, \Delta L_R$  Verschiebung der Kopplung nach links oder rechts  
 $s_L, s_R$  Sicherheitszuschlag,  $0,2 \cdot \Delta L \geq 40 \text{ mm}$

Stabbezeichnung		18 WR	26 WR 26 E	32 WR 32 E	36 WR 36 E	40 WR 40 E	47 WR	32 WS	36 WS
Muffenrohr	$\varnothing M_{Di}$	50	65	75	85	85	100	75	85
Wanddicke des Metallblechs	$t_M$	0,35	0,35	0,35	0,35	0,35	0,4	0,35	0,35

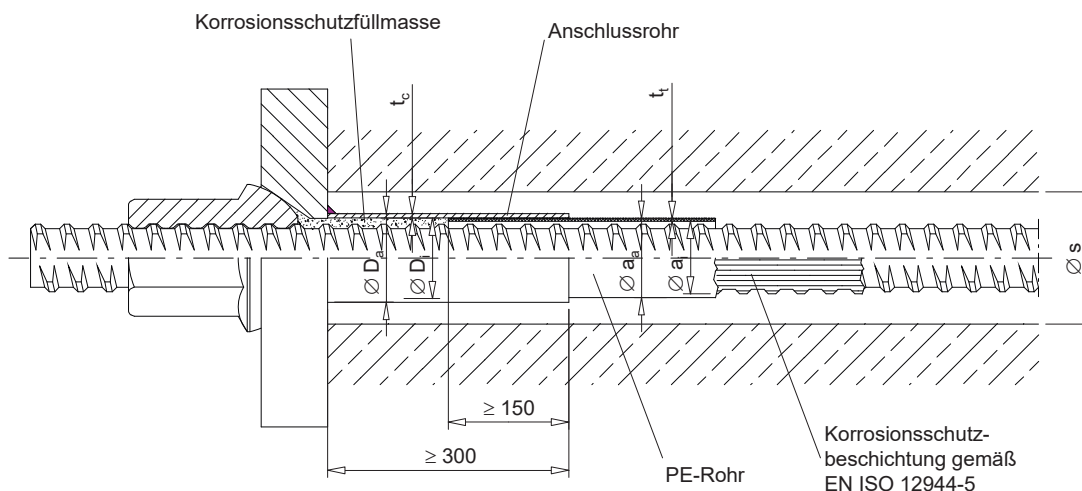
Abmessungen in mm



DYWIDAG-Systems  
 International GmbH  
 www.dywidag-systems.com

**DYWIDAG-Stabspannglied  
 Verbundloses und  
 externes Stabspannglied  
 Bewegliche Kopplung**

**Anhang 25**  
 der Europäischen Technischen Bewertung  
**ETA-05/0123** vom 27.06.2018



Stabbezeichnung	18 WR	26 WR 26 E	32 WR 32 E	36 WR 36 E	40 WR 40 E	47 WR	32 WS	36 WS	
Anschlussrohr	$\varnothing D_a$	60,3	60,3	63,5	76,1	76,1	88,9	63,5	70
	$\varnothing D_i$	54,5	54,5	57,7	69,7	69,7	82,5	57,7	64,2
	min. $t_c$	2,9	2,9	2,9	3,2	3,2	3,2	2,9	2,9
PE-Rohr	$\varnothing a_a$	46	46	52	63	63	75	52	54
	$\varnothing a_i$	42	42	48	59	59	70,2	48	50
	min. $t_t$	2	2	2	2	2	2,4	2	2
Max. Spannkanal- durchmesser an der Verankerung	$\varnothing s$	63	63	70	76,5	90	101,6	70	76,5

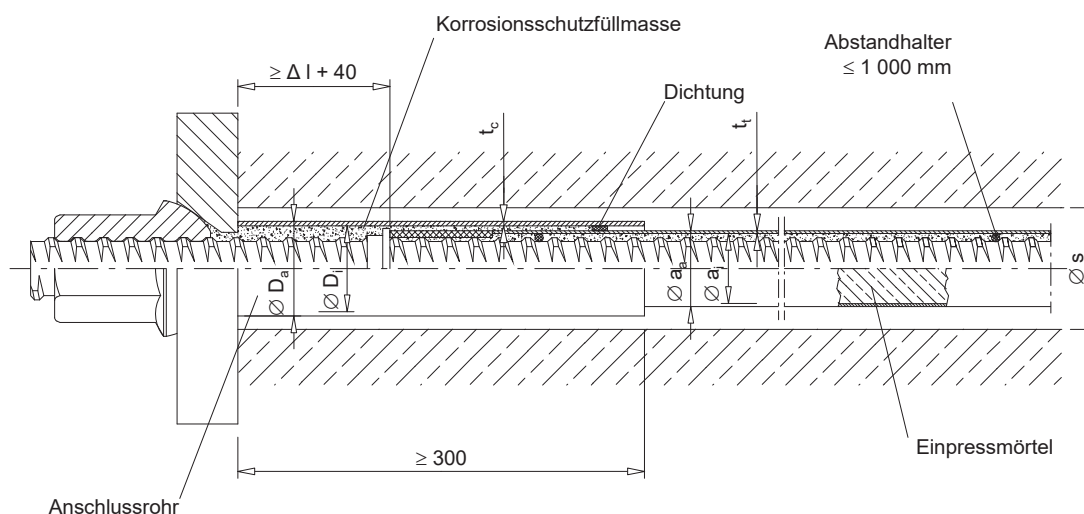
Abmessungen in mm



DYWIDAG-Systems  
 International GmbH  
 www.dywidag-systems.com

**DYWIDAG-Stabspannglied**  
**Verbundloses und**  
**externes Stabspannglied**  
 Spannglied mit freiem Spannkanal  
 Temporärer Korrosionsschutz

**Anhang 26**  
 der Europäischen Technischen Bewertung  
**ETA-05/0123** vom 27.06.2018



Stabbezeichnung		18 WR	26 WR 26 E	32 WR 32 E	36 WR 36 E	40 WR 40 E	47 WR
Anschlussrohr	$\varnothing D_a$	60,3	60,3	63,5	76,1	76,1	88,9
	$\varnothing D_i$	54,5	54,5	57,7	69,7	69,7	82,5
	min. $t_c$	2,9	2,9	2,9	3,2	3,2	3,2
Stahlrohr <sup>1)</sup>	max. $\varnothing a_a$	48,3	48,3	54	60,3	60,3	76,1
	min. $\varnothing a_i$	29,6	39,8	45,7	50,1	53,9	61,4
PE-Rohr	$\varnothing a_a$	46	46	52	63	63	75
	$\varnothing a_i$	42	42	48	59	59	70,2
	min. $t_t$	2	2	2	2	2	2,4
Max. Spannkanaldurchmesser an der Verankerung	$\varnothing s$	63	63	70	76,5	90	101,6

<sup>1)</sup> Wanddicke des Stahlrohrs  $\geq 2$  mm

Abmessungen in mm

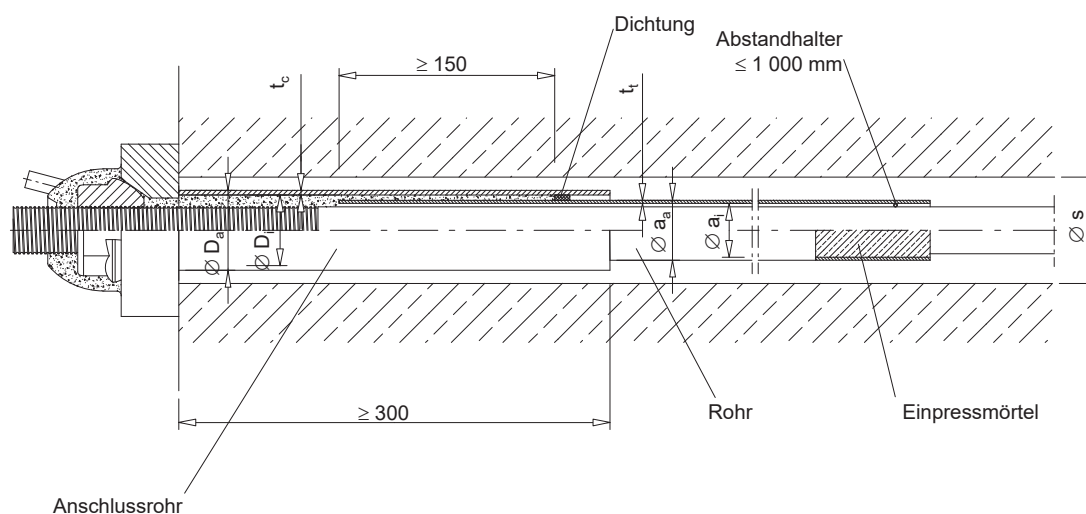


DYWIDAG-Systems  
 International GmbH  
 www.dywidag-systems.com

**DYWIDAG-Stabspannglied  
 Verbundloses und  
 externes Stabspannglied**  
 Spannglied mit freiem Spannkanal  
 Dauerkorrosionsschutz – Verpressen mit  
 Einpressmörtel vor dem Spannen

**Anhang 27**  
 der Europäischen Technischen Bewertung  
**ETA-05/0123** vom 27.06.2018





Stabbezeichnung		18 WR	26 WR 26 E	32 WR 32 E	36 WR 36 E	40 WR 40 E	47 WR	32 WS	36 WS
Anschlussrohr	$\varnothing D_a$	60,3	60,3	63,5	76,1	76,1	88,9	63,5	70
	$\varnothing D_i$	54,5	54,5	57,7	69,7	69,7	82,5	57,7	64,2
	min. $t_c$	2,9	2,9	2,9	3,2	3,2	3,2	2,9	2,9
Stahlrohr <sup>1)</sup>	max. $\varnothing a_a$	48,3	48,3	54	60,3	60,3	76,1	51	60,3
	min. $\varnothing a_i$	29,6	39,8	45,7	50,1	53,9	61,4	42	46
PE-Rohr	$\varnothing a_a$	46	46	52	63	63	75	52	54
	$\varnothing a_i$	42	42	48	59	59	70,2	48	50
	min. $t_t$	2	2	2	2	2	2,4	2	2
Max. Spannkanal- durchmesser an der Verankerung	$\varnothing s$	63	63	70	76,5	90	101,6	70	76,5

<sup>1)</sup> Wanddicke des Stahlrohrs  $\geq 2$  mm

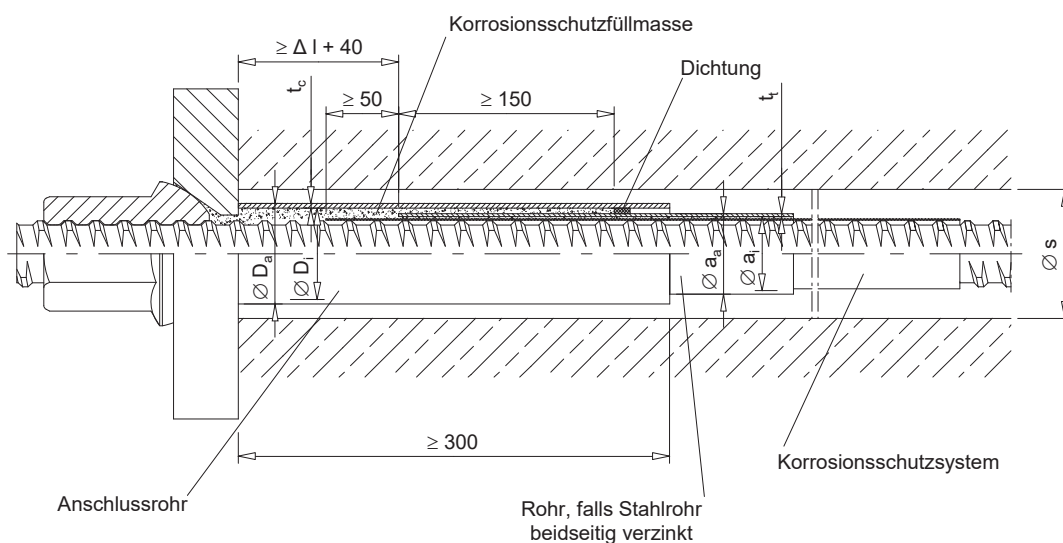
Abmessungen in mm



DYWIDAG-Systems  
 International GmbH  
 www.dywidag-systems.com

**DYWIDAG-Stabspannglied  
 Verbundloses und  
 externes Stabspannglied**  
 Spannglied mit freiem Spannkanal  
 Dauerkorrosionsschutz – Verpressen mit  
 Einpressmörtel nach dem Spannen

**Anhang 28**  
 der Europäischen Technischen Bewertung  
**ETA-05/0123** vom 27.06.2018



Stabbezeichnung		18 WR	26 WR 26 E	32 WR 32 E	36 WR 36 E	40 WR 40 E	47 WR	32 WS	36 WS
Max. Spannkanaldurchmesser an der Verankerung	$\varnothing s$	63	63	70	76,5	90	101,6	70	76,5
Anschlussrohr (Anwendung PE-Rohr)	$\varnothing D_a$	60,3	60,3	63,5	76,1	76,1	88,9	63,5	70
	$\varnothing D_i$	54,5	54,5	57,7	69,7	69,7	82,5	57,7	64,2
	min. $t_c$	2,9	2,9	2,9	3,2	3,2	3,2	2,9	2,9
PE-Rohr	$\varnothing a_a$	46	46	52	63	63	75	52	54
	$\varnothing a_i$	42	42	48	59	59	70,2	48	50
	min. $t_t$	2	2	2	2	2	2,4	2	2
Anschlussrohr (Anwendung Stahlrohr)	max. $\varnothing D_a$	57	57	63	70	73	76,1	63	70
	min. $\varnothing D_i$	43	43	52	58	67	68,5	48	58
Stahlrohr <sup>1)</sup>	max. $\varnothing a_a$	42	42	51	57	61	63,5	51	57
	min. $\varnothing a_i$	34	37	43	48	52	58	40	44

1) Wanddicke des Stahlrohrs  $\geq 2$  mm

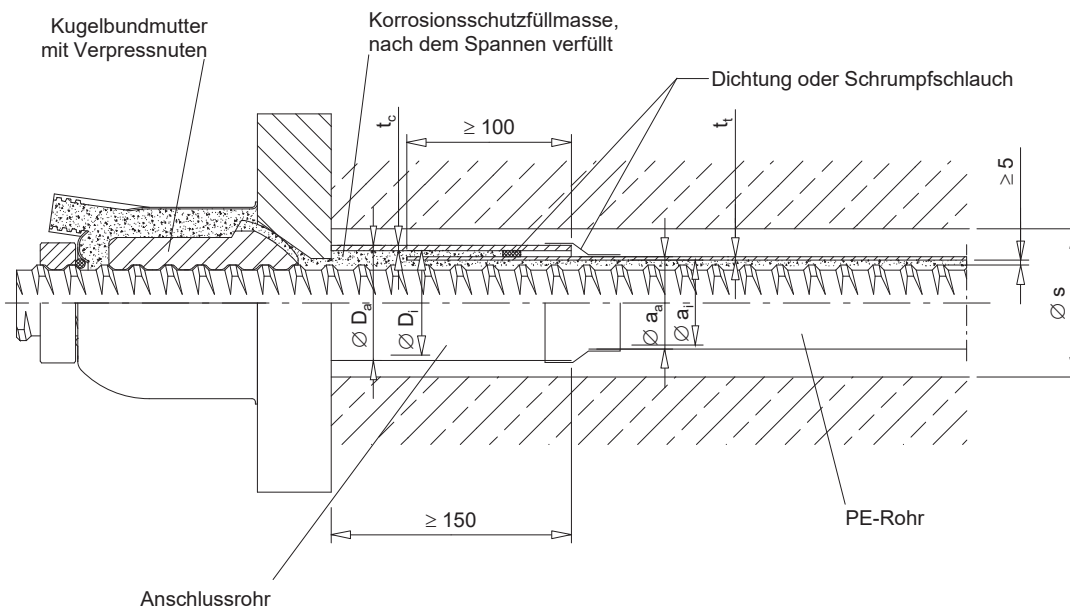
Abmessungen in mm



DYWIDAG-Systems  
 International GmbH  
 www.dywidag-systems.com

**DYWIDAG-Stabspannglied  
 Verbundloses und  
 externes Stabspannglied**  
 Spannglied mit freiem Spannkanal  
 Dauerkorrosionsschutz

**Anhang 29**  
 der Europäischen Technischen Bewertung  
**ETA-05/0123** vom 27.06.2018



Stabbezeichnung		18 WR	26 WR 26 E	32 WR 32 E	36 WR 36 E	40 WR 40 E	47 WR	32 WS	36 WS
Anschlussrohr	Ø D <sub>a</sub>	60,3	60,3	63,5	76,1	76,1	88,9	63,5	70
	Ø D <sub>i</sub>	54,5	54,5	57,7	69,7	69,7	82,5	57,7	64,2
	min. t <sub>c</sub>	2,9	2,9	2,9	3,2	3,2	3,2	2,9	2,9
PE-Rohr	Ø a <sub>a</sub>	46	46	52	63	63	75	52	54
	Ø a <sub>i</sub>	42	42	48	59	59	70,2	48	50
	min. t <sub>t</sub>	2	2	2	2	2	2,4	2	2
Max. Spannkanal- durchmesser an der Verankerung	Ø s	63	63	70	76,5	90	101,6	70	76,5

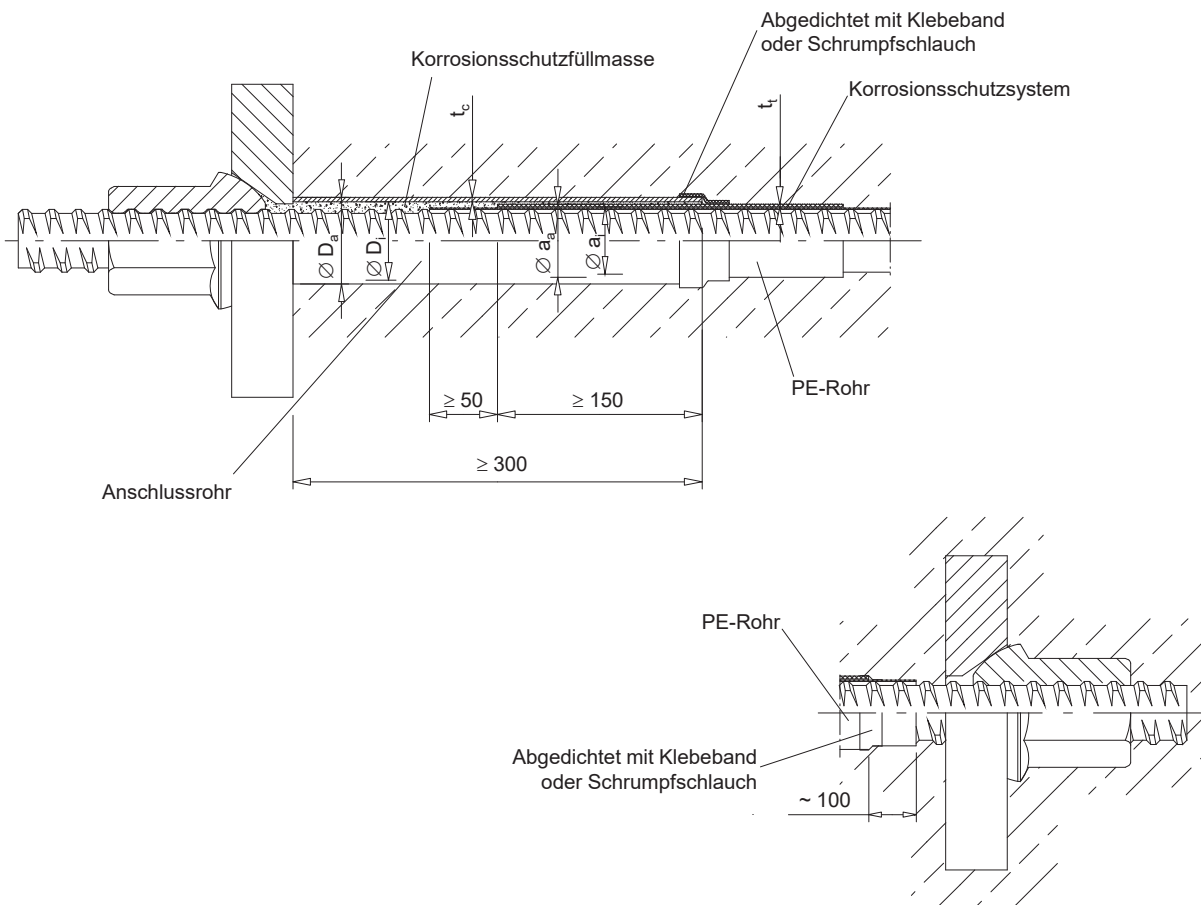
Abmessungen in mm



DYWIDAG-Systems  
 International GmbH  
 www.dywidag-systems.com

**DYWIDAG-Stabspannglied  
 Verbundloses und  
 externes Stabspannglied**  
 Spannglied mit freiem Spannkanal  
 Dauerkorrosionsschutz mit  
 Korrosionsschutzfüllmasse

**Anhang 30**  
 der Europäischen Technischen Bewertung  
**ETA-05/0123** vom 27.06.2018



Stabbezeichnung		18 WR	26 WR 26 E	32 WR 32 E	36 WR 36 E	40 WR 40 E	47 WR
Anschlussrohr	$\varnothing D_a$	60,3	60,3	63,5	76,1	76,1	88,9
	$\varnothing D_i$	54,5	54,5	57,7	69,7	69,7	82,5
	min. $t_c$	2,9	2,9	2,9	3,2	3,2	3,2
PE-Rohr	$\varnothing a_a$	46	46	52	63	63	75
	$\varnothing a_i$	42	42	48	59	59	70,2
	min. $t_t$	2	2	2	2	2	2,4

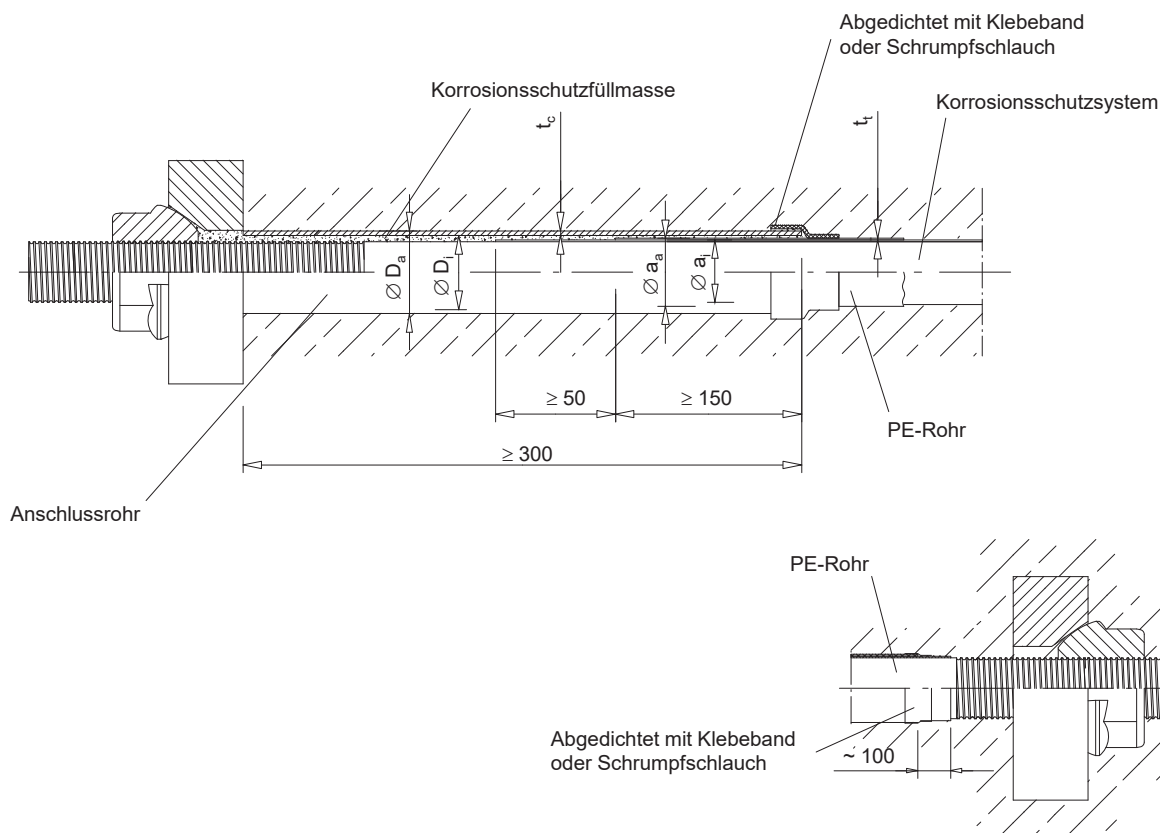
Abmessungen in mm



DYWIDAG-Systems  
 International GmbH  
 www.dywidag-systems.com

**DYWIDAG-Stabspannglied  
 Verbundloses Stabspannglied**  
 Spannglied ohne freien Spannkana  
 Dauerkorrosionsschutz für Gewindestäbe

**Anhang 31**  
 der Europäischen Technischen Bewertung  
**ETA-05/0123** vom 27.06.2018



Stabbezeichnung		32 WS	36 WS
Anschlussrohr	$\varnothing D_a$	63,5	70
	$\varnothing D_i$	57,7	64,2
	min. $t_c$	2,9	2,9
PE-Rohr	$\varnothing a_a$	52	54
	$\varnothing a_i$	48	50
	min. $t_t$	2	2

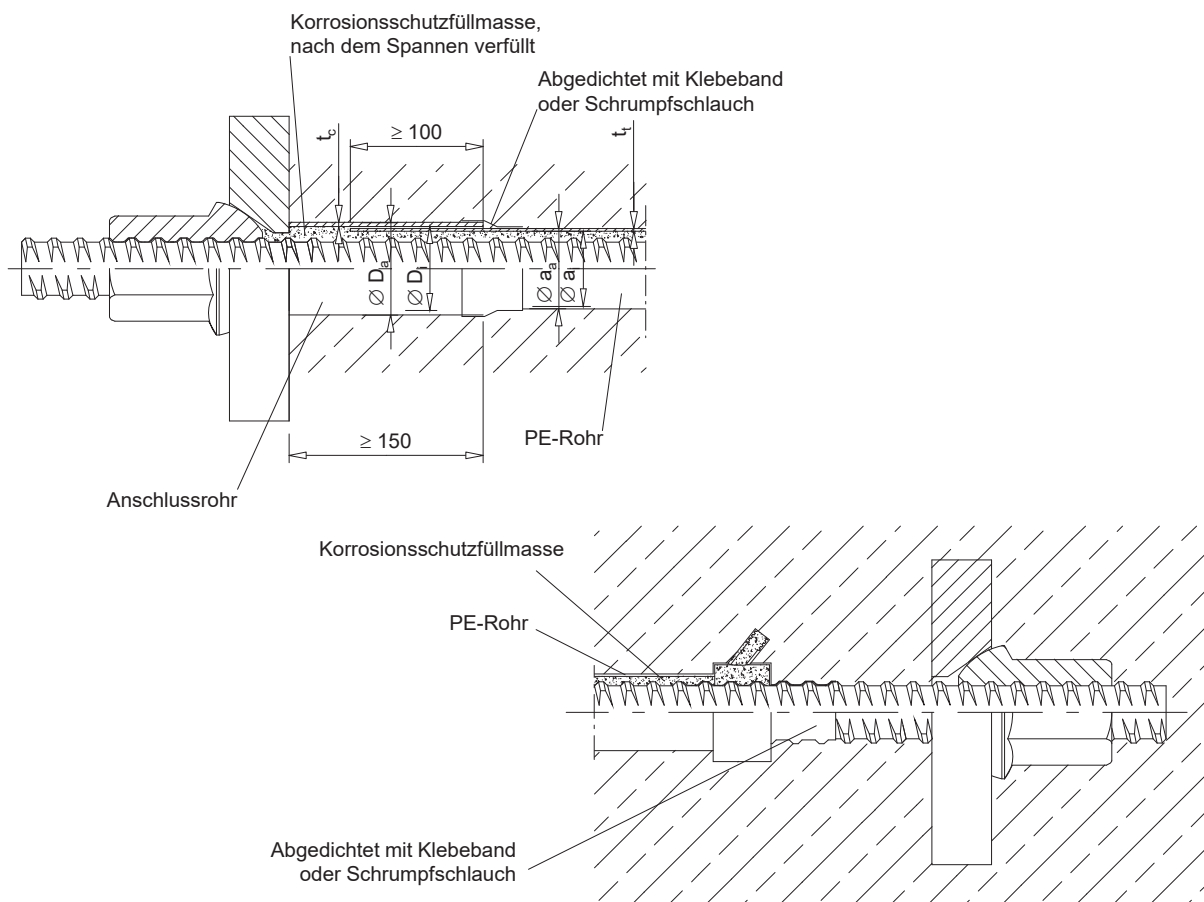
Abmessungen in mm



DYWIDAG-Systems  
 International GmbH  
 www.dywidag-systems.com

**DYWIDAG-Stabspannglied  
 Verbundloses Stabspannglied**  
 Spannglied ohne freien Spannkana  
 Dauerkorrosionsschutz für Glattstäbe

**Anhang 32**  
 der Europäischen Technischen Bewertung  
**ETA-05/0123** vom 27.06.2018



Stabbezeichnung		18 WR	26 WR 26 E	32 WR 32 E	36 WR 36 E	40 WR 40 E	47 WR
Anschlussrohr	$\varnothing D_a$	60,3	60,3	63,5	76,1	76,1	88,9
	$\varnothing D_i$	54,5	54,5	57,7	69,7	69,7	82,5
	min. $t_c$	2,9	2,9	2,9	3,2	3,2	3,2
PE-Rohr	$\varnothing a_a$	46	46	52	63	63	75
	$\varnothing a_i$	42	42	48	59	59	70,2
	min. $t_t$	2	2	2	2	2	2,4

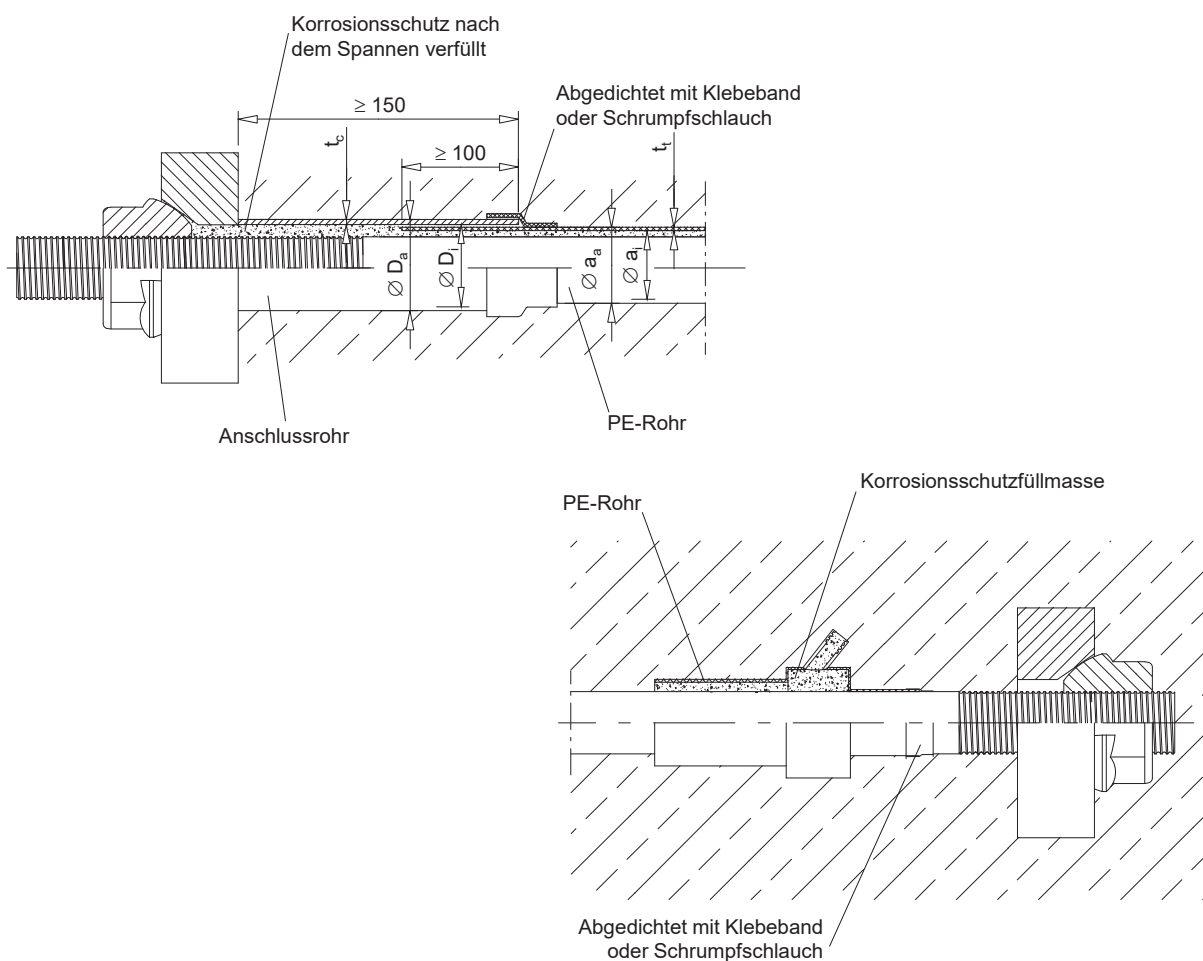
Abmessungen in mm



DYWIDAG-Systems  
 International GmbH  
 www.dywidag-systems.com

**DYWIDAG-Stabspannglied**  
**Verbundloses Stabspannglied**  
 Spannglied ohne freien Spannkanal  
 Dauerkorrosionsschutz mit  
 Korrosionsschutzfüllmasse

**Anhang 33**  
 der Europäischen Technischen Bewertung  
**ETA-05/0123** vom 27.06.2018



Stabbezeichnung		32 WS	36 WS
Anschlussrohr	$\varnothing D_a$	63,5	70
	$\varnothing D_i$	57,7	64,2
	min. $t_c$	2,9	2,9
PE-Rohr	$\varnothing a_a$	52	54
	$\varnothing a_i$	48	50
	min. $t_t$	2	2

Abmessungen in mm

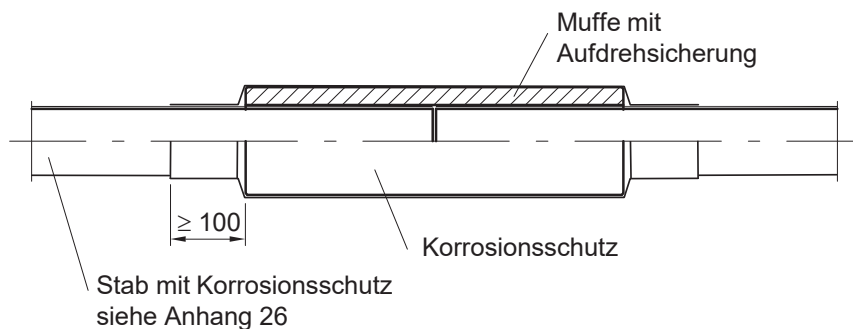


DYWIDAG-Systems  
 International GmbH  
 www.dywidag-systems.com

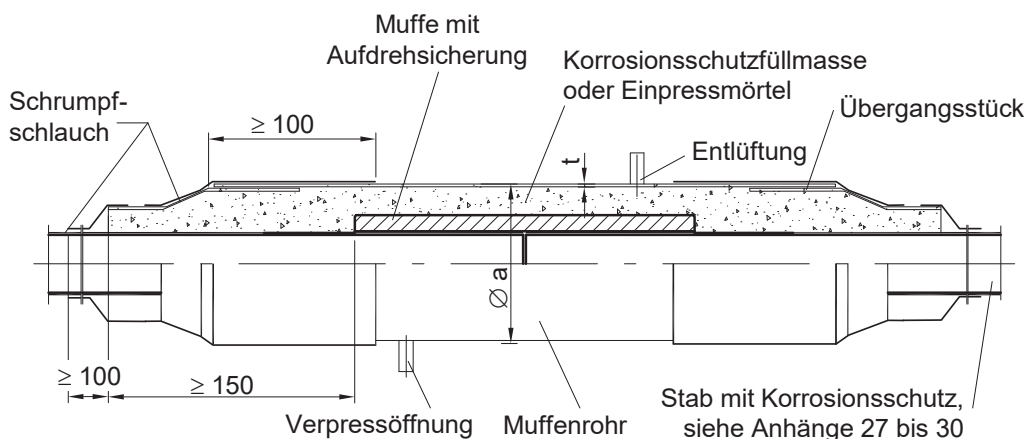
**DYWIDAG-Stabspannglied  
 Verbundloses Stabspannglied**  
 Spannglied ohne freien Spannkanal  
 Dauerkorrosionsschutz mit  
 Korrosionsschutzfüllmasse

**Anhang 34**  
 der Europäischen Technischen Bewertung  
**ETA-05/0123** vom 27.06.2018

### Temporärer Korrosionsschutz



### Dauerkorrosionsschutz



Entlüftung und Einpressöffnung nur anordnen falls erforderlich. Stahlrohr-Außenwand mit Korrosionsschutz.  
 $\varnothing s$  nicht dargestellt.

Stabbezeichnung	18 WR	26 WR 26 E	32 WR 32 E	36 WR 36 E	40 WR 40 E	47 WR	32 WS	36 WS	
<b>Temporärer Korrosionsschutz</b>									
Minstdurchmesser des Spannkanals $\varnothing s$	65	65	75	82	90	100	75	82	
<b>Dauerkorrosionsschutz</b>									
Muffenrohr, PE-HD	$\varnothing a$	63	75	75	90	90	100	75	90
	min. t	2	2	2	2,2	2,2	2,2	2	2,2
Minstdurchmesser des Spannkanals $\varnothing s$	75	85	85	100	100	110	90	100	
Muffenrohr, Stahl	$\varnothing a$	63	70	80	90	90	100	80	90
	min. t	2	2	2	2	2	2	2	2
Minstdurchmesser des Spannkanals $\varnothing s$	70	80	90	100	100	110	85	100	

Abmessungen in mm

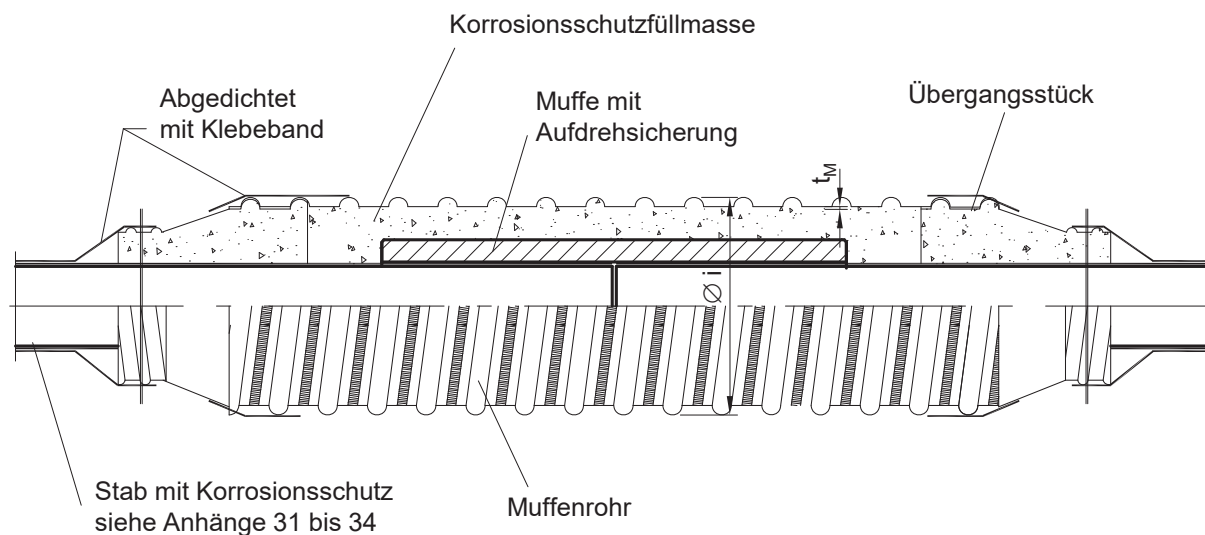


DYWIDAG-Systems  
 International GmbH  
 www.dywidag-systems.com

**DYWIDAG-Stabspannglied  
 Verbundloses und  
 externes Stabspannglied**  
 Spannglied mit freiem Spannkanal  
 Korrosionsschutz – Kopplung

**Anhang 35**  
 der Europäischen Technischen Bewertung  
**ETA-05/0123** vom 27.06.2018





Stabbezeichnung		18 WR	26 WR 26 E	32 WR 32 E	36 WR 36 E	40 WR 40 E	47 WR	32 WS	36 WS
Dauerkorrosionsschutz									
Muffenrohr, Nenndurchmesser	$\varnothing i$	50	65	75	85	85	100	75	85
Muffenrohr, Blechdicke	$t_M$	0,35	0,35	0,35	0,35	0,35	0,4	0,35	0,35

Abmessungen in mm

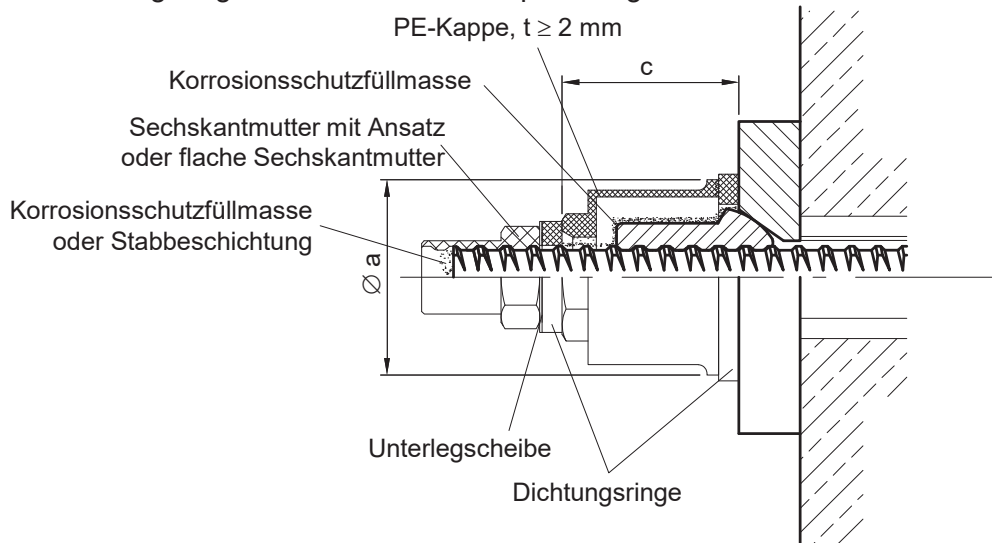


DYWIDAG-Systems  
 International GmbH  
 www.dywidag-systems.com

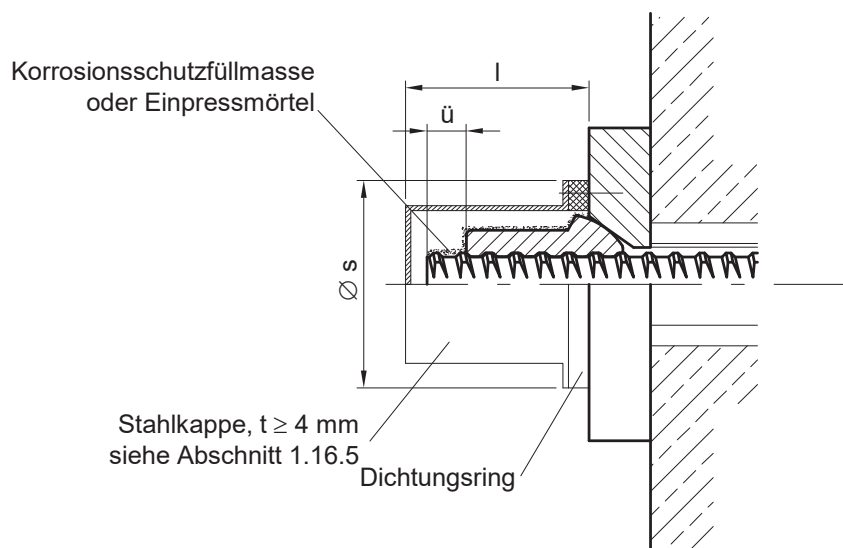
**DYWIDAG-Stabspannglied**  
**Verbundloses Stabspannglied**  
 Spannglied ohne freien Spannkana  
 Korrosionsschutz  
 Kopplung

**Anhang 36**  
 der Europäischen Technischen Bewertung  
**ETA-05/0123** vom 27.06.2018

### Korrosionsschutz für geringe mechanische Beanspruchungen



### Korrosionsschutz für hohe mechanische Beanspruchungen



Stabbezeichnung		18 WR	26 WR 26 E	32 WR 32 E	36 WR 36 E	40 WR 40 E	47 WR	32 WS	36 WS
Bei geringen mechan. Beanspr. PE-Kappe	$\varnothing a$	95	95	105	115	125	135	95	115
	c	110	110	110	115	120	135	58	83
Bei hohen mechan. Beanspruchungen Stahlkappe	min. $\varnothing s$	109	129	139	148	159	171	129	148
	min. l <sup>1)</sup>	105	105	105	110	115	130	55	80

<sup>1)</sup> Mindestlänge l für einen Stabüberstand von  $\ddot{u} = 5$  mm

Abmessungen in mm



DYWIDAG-Systems  
 International GmbH  
 www.dywidag-systems.com

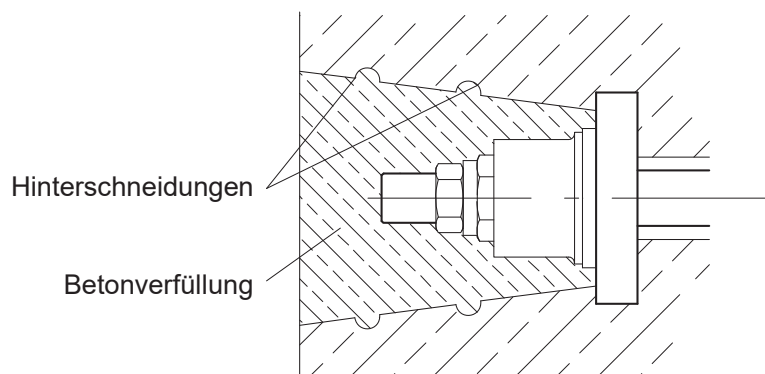
**DYWIDAG-Stabspannglied**  
**Stabspannglied im Verbund, verbundloses**  
**und externes Stabspannglied**

Verankerung  
 Korrosionsschutz

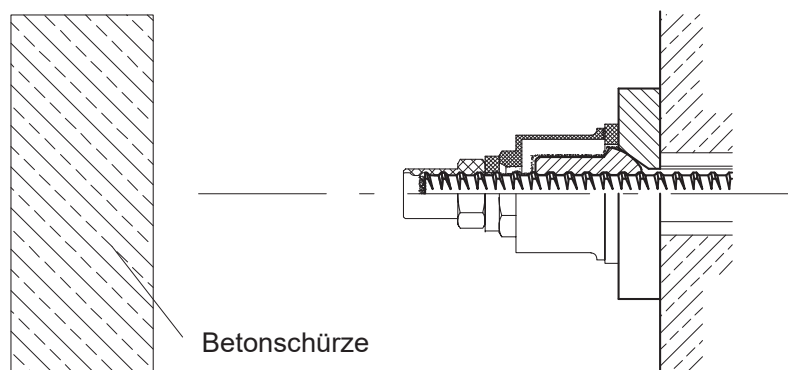
**Anhang 37**

der Europäischen Technischen Bewertung  
**ETA-05/0123** vom 27.06.2018

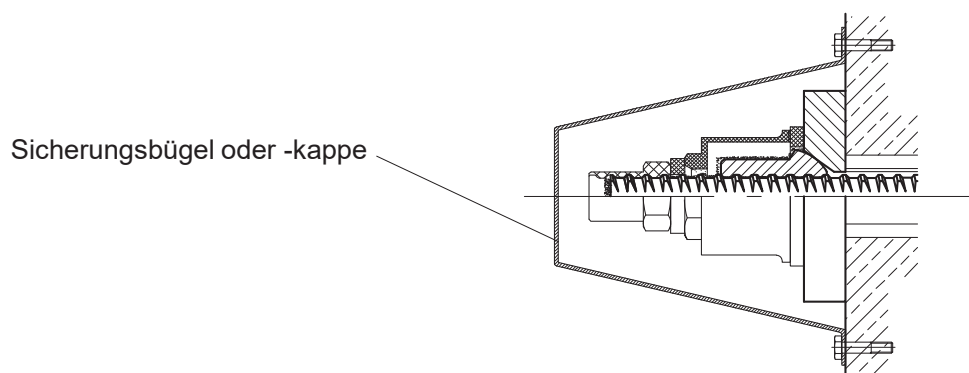
### Einbetonierte Verankerung



### Freiliegende Verankerung mit Betonschürze



### Freiliegende Verankerung mit Sicherungsbügel oder -kappe



DYWIDAG-Systems  
International GmbH  
www.dywidag-systems.com

### DYWIDAG-Stabspannglied Verbundloses und externes Stabspannglied

Maßnahmen gegen Herausschießen des  
Spannstahlstabs – Beispiele

### Anhang 38

der Europäischen Technischen Bewertung  
**ETA-05/0123** vom 27.06.2018

Werkstoffspezifikationen

Bestandteil	Norm / Spezifikation
Quadratische Vollplatte	EN 10025
Rechteckige Vollplatte	EN 10025
Kleine Rechteckplatte	EN 10025
QR-Platte	EN 10083-2
Kugelbundmutter, Ø 17,5, 26,5, 32, 36 mm	EN 10025
Kugelbundmutter, Ø 40, 47 mm	EN 10293
Kugelbundmutter mit Verpressnuten, Ø 17,5, 26,5, 32, 36 mm	EN 10025
Kugelbundmutter mit Verpressnuten, Ø 40, 47 mm	EN 10293
Muffen, Ø 17,5, 26,5, 32, 36 mm	EN 10083-2
Muffen, Ø 40, 47 mm	Beim Österreichischen Institut für Bautechnik hinterlegt
Zusatzbewehrung	Gerippter Bewehrungsstahl, $R_e \geq 500 \text{ N/mm}^2$
Hüllrohr aus Bandstahl, Verbindungsmuffe C, Muffenrohr	EN 523 EN 10139
Festhaltemutter	Beim Österreichischen Institut für Bautechnik hinterlegt
Verbindungsmuffe A, Verbindungsmuffe B, PE-Kappe, Sechskantmutter mit Ansatz, Abstandhalter	EN ISO 17855-1
Glattes PE-Rohr	EN 12201-1
Dichtungsring, Rundschnurring	Beim Österreichischen Institut für Bautechnik hinterlegt
Verpresskappe	EN 10130
Stahlrohr	EN 10216, EN 10217, EN 10305

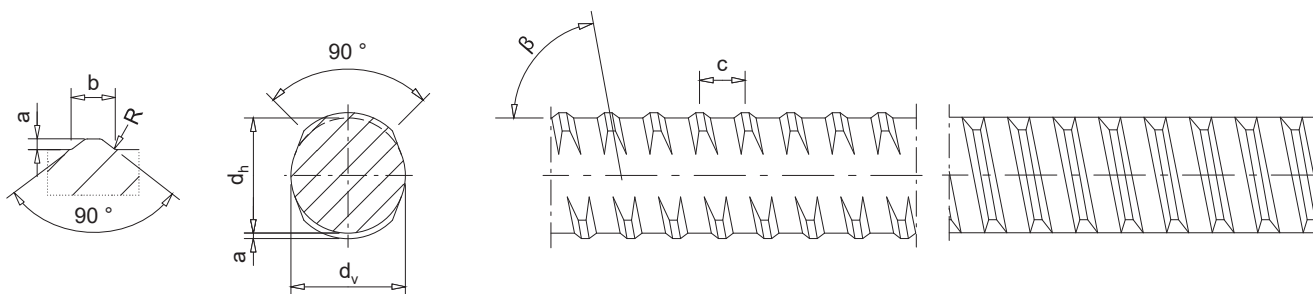


DYWIDAG-Systems  
 International GmbH  
[www.dywidag-systems.com](http://www.dywidag-systems.com)

**DYWIDAG-Stabspannglied**  
**Stabspannglied im Verbund, verbundloses**  
**und externes Stabspannglied**  
 Werkstoffspezifikationen

**Anhang 39**  
 der Europäischen Technischen Bewertung  
**ETA-05/0123** vom 27.06.2018

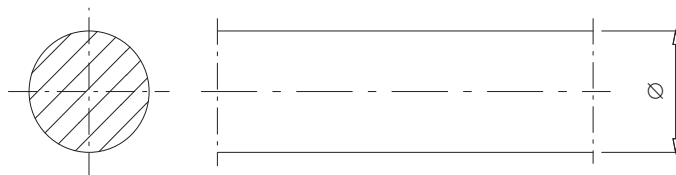
### Gewindestab, WR und E, Oberflächengeometrie und Abmessungen



Nenn- durch- messer	Nenn- masse je Meter <sup>1)</sup>	Nenn- querschnitts- fläche	Kern- durchmesser		Rippen- höhe	Breite	Gang- höhe	Neigung	Radius
			d <sub>h</sub>	d <sub>v</sub>					
∅	M	S <sub>n</sub>	d <sub>h</sub>	d <sub>v</sub>	min. a	b	c	β	R
mm	kg/m	mm <sup>2</sup>	mm	mm	mm	mm	mm	deg	mm
17,5	1,96	241	17,4	17,2	1,1	4,1	8	82,5	1,8
26,5	4,48	552	26,4	25,9	1,7	6,2	13	81,5	2,6
32	6,53	804	31,9	31,4	1,9	7,6	16	81,5	3,2
36	8,27	1 018	35,9	35,4	2,1	8,7	18	81,5	3,6
40	10,205	1 257	39,7	38,9	2,1	9,6	20	81,5	4,0
47	14,10	1 735	46,7	45,9	2,1	10,7	21	81,5	4,0

<sup>1)</sup> Die Nennmasse je Meter beinhaltet 3,5 % nichttragenden Rippenanteil.  
 Toleranz: ± 4,5 % von der Nennmasse

### Glattstab, WS, Abmessungen



Nenn- durchmesser	Nenn- masse je Meter <sup>1)</sup>	Nenn- querschnittsfläche
∅	M	S <sub>n</sub>
mm	kg/m	mm <sup>2</sup>
32	6,313	804
36	7,99	1 018

<sup>1)</sup> Toleranz: ± 4,5 % von der Nennmasse



DYWIDAG-Systems  
 International GmbH  
 www.dywidag-systems.com

**DYWIDAG-Stabspannglied**  
**Stabspannglied im Verbund, verbundloses**  
**und externes Stabspannglied**  
 Spannstahlstäbe – Gewinde- und  
 Glattstäbe – Spezifikationen

**Anhang 40**  
 der Europäischen Technischen Bewertung  
**ETA-05/0123** vom 27.06.2018

### Mechanische Eigenschaften

Nenn- durchmesser	0,1%- Dehngrenze	Zug- festigkeit	Charakteristische		—				
			0,1%- Dehngrenze	Höchstkraft					
∅	$R_{p0,1}$ $f_{p0,1}$	$R_m$ $f_{pk}$	$F_{p0,1}$	$F_{pk}$	$\alpha$ <sup>1)</sup>				
mm	N/mm <sup>2</sup>	N/mm	kN	kN	%				
WR	17,5	950	1 050	230	255	5			
	26,5			525	580				
WR WS	32			760	845				
	36			960	1 070				
WR	40			1 190	1 320				
	47			1 650	1 820				
E	26,5			835	1 030		461	568	5
	32						672	828	
	36	850	1 048						
	40	1 049	1 294						

### Zusätzliche Eigenschaften

Gesamtdehnung bei Höchstkraft <sup>2)</sup> , berechnet als $A_g + \frac{R_{m,a}}{E} \cdot 100$	$A_{gt}$	%	5	5 <sup>1)</sup>
Schwingbreite $F_r$ , bei Oberlast $F_{up} = 0,70 \cdot F_{m,a}$ und $N = 2 \cdot 10^6$ Lastwechsel	Glattstab		200 N/mm <sup>2</sup> · $S_n$	
	Gewinde- stab	18–40 WR	180 N/mm <sup>2</sup> · $S_n$	
		47 WR	120 N/mm <sup>2</sup> · $S_n$	
Isothermische Spannungsrelaxation	Verluste bei einer Anfangskraft von $0,70 \cdot F_{m,a}$ nach 1 000 h $\leq 3$ %			

1) Quantile für eine statistische Wahrscheinlichkeit von  $W = 1 - \alpha = 0,95$  (einseitig)

2)  $E \approx 205\,000$  N/mm<sup>2</sup> und  $A_g$  als plastische Dehnung bei Höchstkraft



DYWIDAG-Systems  
 International GmbH  
 www.dywidag-systems.com

**DYWIDAG-Stabspannglied**  
**Stabspannglied im Verbund, verbundloses**  
**und externes Stabspannglied**  
 Spannstahlstäbe – Gewinde- und  
 Glattstäbe – Spezifikationen

**Anhang 41**  
 der Europäischen Technischen Bewertung  
**ETA-05/0123** vom 27.06.2018

Größte Vorspann- und Überspannkkräfte

Bezeichnung	Stabnenn- durchmesser	Nennquer- schnittsfläche	Größte Vorspannkraft <sup>1)</sup>	Größte Überspannkraft <sup>1), 2)</sup>
—	∅	$S_n$	$0,9 \cdot F_{p0,1}$	$0,95 \cdot F_{p0,1}$
—	mm	mm <sup>2</sup>	kN	kN
<b>Gewindestab</b>				
26 E	26,5	552	415	438
32 E	32	804	605	638
36 E	36	1 018	765	808
40 E	40	1 257	944	997
—	$d_s$	$S_n$	$0,8 \cdot F_{pk}$	$0,95 \cdot F_{p0,1}$
—	mm	mm <sup>2</sup>	kN	kN
<b>Gewindestab</b>				
18 WR	17,5	241	204	219
26 WR	26,5	552	464	499
32 WR	32	804	676	722
36 WR	36	1 018	856	912
40 WR	40	1 257	1 056	1 131
47 WR	47	1 735	1 457	1 566
—	$d_s$	$S_n$	$0,8 \cdot F_{pk}$	$0,95 \cdot F_{p0,1}$
—	mm	mm <sup>2</sup>	kN	kN
<b>Glattstab</b>				
32 WS	32	804	676	722
36 WS	36	1 018	856	912

1) Die angegebenen Werte sind Höchstwerte gemäß Eurocode 2, d. h., es gilt  $\min(k_1 \cdot f_{pk}, k_2 \cdot f_{p0,1})$ .

$$F_{pk} = S_n \cdot f_{pk}$$

$$F_{p0,1} = S_n \cdot f_{p0,1}$$

2) Überspannen ist erlaubt, wenn die Kraft in der Spannpresse mit einer Genauigkeit von  $\pm 5\%$  des Endwertes der Überspannkraft gemessen werden kann.



DYWIDAG-Systems  
 International GmbH  
 www.dywidag-systems.com

**DYWIDAG-Stabspannglied**  
**Stabspannglied im Verbund, verbundloses**  
**und externes Stabspannglied**  
 Größte Vorspann- und Überspannkkräfte

**Anhang 42**  
 der Europäischen Technischen Bewertung  
**ETA-05/0123** vom 27.06.2018

Schlupf an Verankerungen und Kopplungen

Bezeichnung	Ankerplatte	Schlupf bei der Lastübertragung von der Spannprese auf die Verankerung	Für die Berechnung des Spannweges zu berücksichtigender Schlupf		
		Spannanker	Spannanker	Festanker	Kopplung
mm	—	mm	mm	mm	mm
<b>Gewindestab</b>					
18 WR	Quadratische Vollplatte	1,7 <sup>1)</sup>	1,5	3,2	2,0
	Rechteckige Vollplatten	0,2 <sup>2)</sup>	1,0	2,7	
	QR-Platte				
26 WR 32 WR 36 WR 40 WR 26 E 32 E 36 E 40 E	Quadratische Vollplatte	1,7 <sup>1)</sup>	1,5	3,2	
	Rechteckige Vollplatten	0,9 <sup>2)</sup>	1,0	2,7	
	QR-Platte				
47 WR	Quadratische Vollplatte	1,7 <sup>1)</sup>	1,0	2,7	3,0
	Rechteckige Vollplatten	0,9 <sup>2)</sup>			
<b>Glattstab</b>					
32 WS 36 WS	Quadratische Vollplatte	0,7 <sup>1)</sup>	1,5	2,2	1,0
	Rechteckige Vollplatten		1,0	1,7	
36 WS	QR-Platte				

1) Schlupf bei der Übertragung der Spannkraft von der Spannprese auf die Verankerung  
 2) Schlupf bei der Übertragung der Spannkraft von der Spannprese auf die Verankerung nach drei Spannvorgang-Übertragungs-Zyklen.



DYWIDAG-Systems  
 International GmbH  
 www.dywidag-systems.com

**DYWIDAG-Stabspannglied**  
**Stabspannglied im Verbund, verbundloses**  
**und externes Stabspannglied**  
 Schlupf an Verankerungen und  
 Kopplungen

**Anhang 43**  
 der Europäischen Technischen Bewertung  
**ETA-05/0123** vom 27.06.2018



Elastischer und kaltgebogener Mindestkrümmungsradius

Bezeichnung	Elastischer Mindestkrümmungsradius	Kaltgebogener Mindestkrümmungsradius
—	min $R_{el}$	min $R_{kv}$
—	m	m
<b>Gewindestab</b>		<b>200 · d</b>
26 E	65	5,3
32 E	75	6,4
36 E	85	7,2
40 E	100	8,0
18 WR	30	3,5
26 WR	40	5,3
32 WR	40	6,4
36 WR	50	7,2
40 WR	60	8,0
47 WR	80	9,4
<b>Glattstab</b>		<b>150 · d</b>
32 WS	40	4,8
36 WS	50	5,4



DYWIDAG-Systems  
 International GmbH  
 www.dywidag-systems.com

**DYWIDAG-Stabspannglied**  
**Stabspannglied im Verbund**  
 Elastischer und kaltgebogener  
 Mindestkrümmungsradius

**Anhang 44**  
 der Europäischen Technischen Bewertung  
**ETA-05/0123** vom 27.06.2018

Gegenstand / Art der Überprüfung		Prüfung oder Kontrollmethode	Gegebenenfalls Kriterien	Mindestprobenanzahl	Mindesthäufigkeit der Überprüfungen
Quadratische Vollplatte 2011, Rechteckige Vollplatte 2012, Kleine Rechteckplatte, 2076	Werkstoff	Kontrolle <sup>1)</sup>	<sup>2)</sup>	100 %	kontinuierlich
	Detaillierte Abmessungen	Prüfung	<sup>2)</sup>	3 %, ≥ 2 Proben	kontinuierlich
	Sichtkontrolle <sup>3)</sup>	Kontrolle	<sup>2)</sup>	100 %	kontinuierlich
	Rückverfolgbarkeit	Eingeschränkt			
QR-Platte 2074	Werkstoff	Kontrolle <sup>4)</sup>	<sup>2)</sup>	100 %	kontinuierlich
	Detaillierte Abmessungen	Prüfung	<sup>2)</sup>	3 %, ≥ 2 Proben	kontinuierlich
	Sichtkontrolle <sup>3)</sup>	Kontrolle	<sup>2)</sup>	100 %	kontinuierlich
	Rückverfolgbarkeit	Vollständig			
Kugelbundmutter 2001, Kugelbundmutter mit Verpressnuten 2099, Muffe 3003, Muffe L 3303, Übergangsmuffe 3004	Werkstoff	Kontrolle <sup>4)</sup>	<sup>2)</sup>	100 %	kontinuierlich
	Festigkeit	Prüfung	<sup>2)</sup>	0,5 %, ≥ 2 Proben	kontinuierlich
	Detaillierte Abmessungen	Prüfung	<sup>2)</sup>	5 %, ≥ 2 Proben	kontinuierlich
	Sichtkontrolle <sup>3)</sup>	Kontrolle	<sup>2)</sup>	100 %	kontinuierlich
	Rückverfolgbarkeit	Vollständig			
Gewindestab, Glattstab	Werkstoff	Kontrolle	<sup>2), 5)</sup>	100 %	kontinuierlich
	Durchmesser	Prüfung	<sup>2)</sup>	1 Probe	Jeder Bund oder alle 7 Tonnen <sup>6)</sup>
	Sichtkontrolle <sup>3)</sup>	Kontrolle	<sup>2)</sup>	1 Probe	
Aufgerolltes Sondergewinde des Glattstabs	Gewindeform <sup>7)</sup>	Kontrolle	<sup>2)</sup>	100 %	kontinuierlich
	Sichtkontrolle <sup>3)</sup>	Kontrolle	<sup>2)</sup>	100 %	kontinuierlich
	Rückverfolgbarkeit	Vollständig			
Hüllrohr aus Bandstahl	Werkstoff	Kontrolle <sup>8)</sup>	<sup>2)</sup>	100 %	kontinuierlich
	Abmessung	Prüfung	<sup>2)</sup>	3 %, ≥ 2 Proben	kontinuierlich
	Rückverfolgbarkeit	Vollständig			
Zement, Zusatzmittel, Zusatzstoff des Einpressmörtels nach EN 447	Werkstoff	Kontrolle <sup>8)</sup>	<sup>2)</sup>	100 %	kontinuierlich
	Rückverfolgbarkeit	Vollständig			

<sup>1)</sup> Kontrolle anhand zumindest eines Prüfberichts 2.2 gemäß EN 10204.

<sup>2)</sup> Übereinstimmung mit den Spezifikationen des Bestandteils

<sup>3)</sup> Eine erfolgreiche Sichtkontrolle muss nicht dokumentiert werden.

<sup>4)</sup> Kontrolle anhand eines Abnahmeprüfzeugnisses 3.1 gemäß EN 10204.

<sup>5)</sup> Solange die Grundlage für die CE-Kennzeichnung nicht verfügbar ist, werden maßgebende Zertifikate kontrolliert.

<sup>6)</sup> Der größere Wert zwischen einem Bund und 7 Tonnen wird berücksichtigt.

<sup>7)</sup> Abmessungen des am Glattstab aufgerollten Gewindes.

<sup>8)</sup> Kontrolle des maßgebenden Zertifikats, der CE-Kennzeichnung und der Leistungserklärung oder wenn die Grundlage für die CE-Kennzeichnung nicht verfügbar ist, die Bescheinigung des Lieferanten

Rückverfolgbarkeit Vollständig Vollständige Rückverfolgbarkeit jedes Bestandteils bis zu dessen Ausgangswerkstoff  
 Eingeschränkt Rückverfolgbarkeit jeder Lieferung von Bestandteilen bis zu einem festgelegten Punkt

Werkstoff Festgelegt nach den beim Hersteller hinterlegten technischen Spezifikationen

Genauere Abmessungen Messung aller Außenabmessungen und Winkel gemäß der im festgelegten Prüfplan angegebenen Spezifikation

Sichtkontrolle Hauptabmessungen, korrekte Kennzeichnung und Beschriftung, Oberfläche, Korrosion, Beschichtung, etc.

Festigkeit Bestimmung der Festigkeit mit Hilfe von Härteprüfungen oder Ähnlichem



DYWIDAG-Systems  
 International GmbH  
 www.dywidag-systems.com

**DYWIDAG-Stabspannglied**  
**Stabspannglied im Verbund, verbundloses**  
**und externes Stabspannglied**  
 Inhalt des festgelegten Prüfplans

**Anhang 45**  
 der Europäischen Technischen Bewertung  
**ETA-05/0123** vom 27.06.2018

Gegenstand / Art der Überprüfung		Prüfung oder Kontrollmethode	Gegebenenfalls Kriterien	Mindestprobenanzahl <sup>1)</sup>	Mindesthäufigkeit der Überprüfungen
Quadratische Vollplatte 2011, Rechteckige Vollplatte 2012, Kleine Rechteckplatte 2076, QR-Platte 2074	Werkstoff	Prüfung und Kontrolle, Härte und chemische Zusammensetzung <sup>2)</sup>	<sup>3)</sup>	1	1/Jahr
	Detaillierte Abmessungen	Prüfung	<sup>3)</sup>	1	1/Jahr
	Sichtkontrolle	Kontrolle	<sup>3)</sup>	1	1/Jahr
Muffe 3003, Muffe L 3303, Übergangsmuffe 3004, Kugelbundmutter 2001, Kugelbundmutter mit Verpresnuten 2099	Werkstoff	Prüfung und Kontrolle, Härte und chemische Zusammensetzung <sup>2)</sup>	<sup>3)</sup>	2	1/Jahr
	Festigkeit	Prüfung	<sup>3)</sup>	2	1/Jahr
	Detaillierte Abmessungen	Prüfung	<sup>3)</sup>	1	1/Jahr
	Hauptabmessungen, Oberflächenhärte	Prüfung	<sup>3)</sup>	5	1/Jahr
	Sichtkontrolle	Kontrolle	<sup>3)</sup>	5	1/Jahr
Aufgerolltes Sondergewinde des Glattstabs	Werkstoff	Kontrolle <sup>4)</sup>	<sup>3)</sup>	2	1/Jahr
	Sichtkontrolle	Kontrolle <sup>5)</sup>	<sup>3)</sup>	2	1/Jahr
Prüfung am einzelnen Zugglied		Gemäß EAD 160004-00-0301, Anhang C.7		3	1/Jahr

- 1) Wenn der Bausatz aus verschiedenen Arten von Ankerkörpern besteht, z. B. aus verschiedenen Werkstoffen, in verschiedener Gestalt, mit verschiedenen Muttern, etc., dann wird unter der Anzahl der Stichproben die Anzahl je Art verstanden.
- 2) Prüfung der Härte. Die Kontrolle der chemischen Zusammensetzung erfolgt anhand eines Abnahmeprüfzeugnisses 3.1 gemäß EN 10204.
- 3) Übereinstimmung mit den Spezifikationen des Bestandteiles
- 4) Kontrolle anhand eines Abnahmeprüfzeugnisses 3.1 gemäß EN 10204.
- 5) Hauptabmessungen des Gewindes, Prüfungen mit Lehren, Oberfläche, Gleichmäßigkeit, Korrosion, Kerben.


Werkstoff Festgelegt gemäß den, durch den Inhaber der ETA bei der notifizierten Stelle hinterlegten technischen Spezifikationen.

Genaue Abmessungen Messung aller Außenabmessungen und Winkel gemäß der im Prüfplan angegebenen Spezifikation

Sichtkontrolle Hauptabmessungen, korrekte Kennzeichnung und Beschriftung, Oberfläche, Korrosion, Beschichtung, etc.

Behandlung, Härte Oberflächenhärte, Kernhärte und Behandlungstiefe

Festigkeit Bestimmung der Festigkeit mit Hilfe von Härteprüfungen oder Ähnlichem

 <p>DYWIDAG-Systems International GmbH www.dywidag-systems.com</p>	<p><b>DYWIDAG-Stabspannglied</b>  <b>Stabspannglied im Verbund, verbundloses</b>  <b>und externes Stabspannglied</b>                  Stichprobenprüfung</p>	<p><b>Anhang 46</b>                  der Europäischen Technischen Bewertung  <b>ETA-05/0123</b> vom 27.06.2018</p>
---	--	--

### Wesentliche Merkmale der Verwendungszwecke des Spannverfahrens

Nr.	Wesentliches Merkmal	Abschnitt	Verwendungszweck Zeilennummer nach Abschnitt 2.1, Tabelle 3		
			1	2	3
1	Statische Tragfähigkeit	3.2.1.1	+	+	+
2	Widerstand gegen Ermüdung	3.2.1.2	+	+	+
3	Lastübertragung auf das Tragwerk	3.2.1.3	+	+	+
4	Reibungsbeiwert	3.2.1.4	+	+	+
5	Umlenkung (Grenzwerte) für ein internes Spannglied im Verbund und ein verbundloses Spannglied	3.2.1.5	+	+	—
6	Umlenkung (Grenzwerte) für ein externes Spannglied	3.2.1.6	—	—	+
7	Bewertung des Spanngliedaufbaus	3.2.1.7	+	+	+
8	Korrosionsschutz	3.2.1.8	+	+	+
9	Brandverhalten	3.2.2.1	+	+	+
10	Gehalt, Emission und/oder Freisetzung gefährlicher Substanzen	3.2.3.1	+	+	+

**Legende**

- + .....Wesentliches Merkmal, das für den Verwendungszweck relevant ist
- .....Wesentliches Merkmal, das für den Verwendungszweck nicht relevant ist

Für eine Kombination aus Verwendungszwecken sind die Wesentlichen Merkmale aller Verwendungszwecke relevant, aus denen sich die Kombination zusammensetzt.



DYWIDAG-Systems  
 International GmbH  
 www.dywidag-systems.com

**DYWIDAG-Stabspannglied  
 Stabspannglied im Verbund, verbundloses  
 und externes Stabspannglied**

Wesentliche Merkmale der  
 Verwendungszwecke des Spannverfahrens

**Anhang 47**

der Europäischen Technischen Bewertung  
**ETA-05/0123** vom 27.06.2018

## Bezugsdokumente

### Europäisches Bewertungsdokument

- EAD 160004-00-0301     Spannverfahren zur Vorspannung von Tragwerken  
 EAD 160027-00-0301     Besondere Füllmassen für Spannverfahren

### Eurocodes

- Eurocode 2                Eurocode 2 – Bemessung und Konstruktion von Stahlbeton- und Spannbetontragwerken  
 Eurocode 3                Eurocode 3 – Bemessung und Konstruktion von Stahlbauten  
 Eurocode 5                Eurocode 5 – Bemessung und Konstruktion von Holzbauten  
 Eurocode 6                Eurocode 6 – Bemessung und Konstruktion von Mauerwerksbauten

### Normen

- EN 206+A1, 11.2016        Beton – Festlegung, Eigenschaften, Herstellung und Konformität  
 EN 446, 10.2007            Einpressmörtel für Spannglieder – Einpressverfahren  
 EN 447, 10.2007            Einpressmörtel für Spannglieder – Allgemeine Anforderungen  
 EN 523, 08.2003            Hüllrohre aus Bandstahl für Spannglieder – Begriffe, Anforderungen, Güteüberwachung  
 EN 10025-2, 11.2004        Warmgewalzte Erzeugnisse aus Baustählen – Teil 2: Technische Lieferbedingungen für unlegierte Baustähle  
 EN 10083-2, 08.2006        Vergütungsstähle – Teil 2: Technische Lieferbedingungen für unlegierte Stähle  
 EN 10130, 12.2006        Kaltgewalzte Flacherzeugnisse aus weichen Stählen zum Kaltumformen – Technische Lieferbedingungen  
 EN 10139, 02.2016        Kaltband ohne Überzug aus weichen Stählen zum Kaltumformen – Technische Lieferbedingungen  
 EN 10204, 10.2004        Metallische Erzeugnisse – Arten von Prüfbescheinigungen  
 EN 10216, 12.2013        Nahtlose Stahlrohre für Druckbeanspruchungen – Technische Lieferbedingungen – Teil 1: Rohre aus unlegierten Stählen mit festgelegten Eigenschaften bei Raumtemperatur  
 EN 10217, 05.2002, +A1, Geschweißte Stahlrohre für Druckbeanspruchungen – Technische Lieferbedingungen – Teil 1: Rohre aus unlegierten Stählen mit festgelegten Eigenschaften bei Raumtemperatur  
 01.2005  
 EN 10293, 01.2015        Stahlguss – Stahlguss für allgemeine Anwendungen  
 EN 10305, 03.2016        Präzisionsstahlrohre – Technische Lieferbedingungen – Teil 1: Nahtlose kaltgezogene Rohre  
 EN 12201-1, 09.2011        Kunststoff-Rohrleitungssysteme für die Wasserversorgung und für Entwässerungs- und Abwasserdruckleitungen – Polyethylen (PE) – Teil 1: Allgemeines



DYWIDAG-Systems  
 International GmbH  
 www.dywidag-systems.com

**DYWIDAG-Stabspannglied**  
**Stabspannglied im Verbund, verbundloses**  
**und externes Stabspannglied**  
 Bezugsdokumente

**Anhang 48**  
 der Europäischen Technischen Bewertung  
**ETA-05/0123** vom 27.06.2018

- EN ISO 12944-4, 12.2017 Beschichtungsstoffe – Korrosionsschutz von Stahlbauten durch Beschichtungssysteme – Teil 4: Arten von Oberflächen und Oberflächenvorbereitungen
- EN ISO 12944-5, 03.2018 Beschichtungsstoffe – Korrosionsschutz von Stahlbauten durch Beschichtungssysteme – Teil 5: Beschichtungssysteme
- EN ISO 12944-7, 12.2017 Beschichtungsstoffe – Korrosionsschutz von Stahlbauten durch Beschichtungssysteme – Teil 7: Ausführung und Überwachung der Beschichtungsarbeiten
- EN ISO 17855-1, 10.2014 Kunststoffe – Polyethylen (PE)-Formmassen – Teil 1: Bezeichnungssystem und Basis für Spezifikationen
- prEN 10138-4, 08.2009 Spannstähle – Teil 4: Stäbe
- CWA 14646, 01.2003 Anforderungen an die Ausführung von Arbeiten von Spannverfahren mit nachträglichem Verbund in Tragwerken und die Qualifizierung von Spezialfirmen und deren Personal

#### Andere Dokumente

- 98/456/EC Entscheidung der Kommission 98/456/EG vom 3. Juli 1998 über das Verfahren zur Bescheinigung der Konformität von Bauprodukten gemäß Artikel 20 Absatz 2 der Richtlinie 89/106/EWG des Rates betreffend Bausätze zum Nachspannen von vorgespannten Bauteilen, Amtsblatt L 201 vom 17.07.1998, Seite 112, in der Fassung der Berichtigung Amtsblatt L 313 vom 21.11.1998, Seite 29
- 305/2011 Verordnung (EU) Nr. 305/2011 des Europäischen Parlaments und des Rates vom 9. März 2011 zur Festlegung harmonisierter Bedingungen für die Vermarktung von Bauprodukten und zur Aufhebung der Richtlinie 89/106/EWG des Rates, Amtsblatt der Europäischen Gemeinschaften Nr. L 88 vom 4.4.2011, geändert durch die Delegierte Verordnung (EU) Nr. 568/2014 der Kommission vom 18. Februar 2014, Amtsblatt Nr. L 157 vom 27.05.2014, Seite 76 und Delegierte Verordnung (EU) Nr. 574/2014 der Kommission vom 21. Februar 2014, Amtsblatt Nr. L 159 vom 28.05.2014, Seite 41.
- 568/2014 Delegierte Verordnung (EU) Nr. 568/2014 der Kommission vom 18. Februar 2014 zur Änderung des Anhangs V der Verordnung (EU) Nr. 305/2011 des Europäischen Parlaments und des Rates hinsichtlich der Bewertung und Überprüfung der Leistungsbeständigkeit von Bauprodukten, Amtsblatt der Europäischen Gemeinschaften Nr. L 157 vom 27.5.2014, Seite 76.



DYWIDAG-Systems  
 International GmbH  
 www.dywidag-systems.com

**DYWIDAG-Stabspannglied**  
**Stabspannglied im Verbund, verbundloses**  
**und externes Stabspannglied**  
 Bezugsdokumente

**Anhang 49**  
 der Europäischen Technischen Bewertung  
**ETA-05/0123** vom 27.06.2018



**DYWIDAG-SYSTEMS  
INTERNATIONAL GMBH  
SPANNTECHNIK NORD**

Tel +49 3321 4418-0  
E-mail [pt.deutschland@dywidag-systems.com](mailto:pt.deutschland@dywidag-systems.com)

**DYWIDAG-SYSTEMS  
INTERNATIONAL GMBH  
SPANNTECHNIK SÜD**

Tel +49 8231 9607-0  
E-mail [pt.deutschland@dywidag-systems.com](mailto:pt.deutschland@dywidag-systems.com)

**DYWIDAG-SYSTEMS  
INTERNATIONAL GMBH  
LIFESPAN MANAGEMENT  
REPAIR AND STRENGTHENING**

Tel +49 2173 7902-0  
E-mail [rs.deutschland@dywidag-systems.com](mailto:rs.deutschland@dywidag-systems.com)



[www.dywidag-systems.de](http://www.dywidag-systems.de)